

Systemprogrammierung

Grundlage von Betriebssystemen

Teil A – II. Einführung in die Programmiersprache C

Jürgen Kleinöder

- Literatur zur C-Programmierung:
 - Darnell, Margolis. *C: A Software Engineering Approach*. Springer 1991
 - Kernighan, Ritchie. *The C Programming Language*. Prentice-Hall 1988
 - Dausmann, Bröckl, Schoop, et al. *C als erste Programmiersprache: Vom Einsteiger zum Fortgeschrittenen*. (Als E-Book aus dem Uninetz verfügbar; PDF-Version unter /proj/i4sp1/pub). Vieweg+Teubner, 2010.



Reproduktion jeder Art oder Verwendung dieser Unterlage, außer zu Lehrzwecken an der Universität Erlangen-Nürnberg, bedarf der Zustimmung des Autors.

Überblick

- Struktur eines C-Programms
- Datentypen und Variablen
- Anweisungen
- Funktionen
- C-Präprozessor
- Programmstruktur und Module
- Zeiger(-Variablen)
- sizeof-Operator
- Explizite Typumwandlung — Cast-Operator
- Speicherverwaltung
- Felder
- Strukturen
- Ein- /Ausgabe
- Fehlerbehandlung



Reproduktion jeder Art oder Verwendung dieser Unterlage, außer zu Lehrzwecken an der Universität Erlangen-Nürnberg, bedarf der Zustimmung des Autors.

Struktur eines C-Programms

globale Variablendefinitionen

Funktionen

```
int main(int argc, char *argv[]) {  
    Variablendefinitionen  
    Anweisungen  
}
```

■ Beispiel

```
int main(int argc, char *argv[]) {  
    printf("Hello World!\n");  
    return(0);  
}
```

■ Übersetzen mit dem C-Compiler:

```
cc -o hello hello.c
```

■ Ausführen durch Aufruf von `./hello`



Datentypen und Variablen

■ Datentyp := (<Menge von Werten>, <Menge von Operationen>)

- Literal Wert im C-Quelltext (z. B. `4711`, `0xff`, `'a'`, `3.14`)
- Konstante Bezeichner für einen Wert
- Variable Bezeichner für einen Speicherplatz, der einen Wert aufnehmen kann
- Funktion Bezeichner für eine Sequenz von Anweisungen, die einen Wert zurückgibt

➔ Literale, Konstanten, Variablen, Funktionen haben einen (Daten-)Typ

■ Datentyp legt fest:

- Repräsentation der Werte im Rechner
- Größe des Speicherplatzes für Variablen
- erlaubte Operationen



Primitive Datentypen in C

- **Ganzzahlen/Zeichen: `char`, `short`, `int`, `long`, `long long`**
 - ▶ Wertebereich ist compiler-/prozessorabhängig
es gilt: $\text{char} \leq \text{short} \leq \text{int} \leq \text{long} \leq \text{long long}$
 - ▶ Zeichen werden als Zahlen im ASCII-Code (8 Bit) dargestellt
 - ▶ Zeichenketten (Strings) werden als Felder von `char` dargestellt
- **Fließkommazahlen: `float`, `double`, `long double`**
 - ▶ Wertebereich/Genauigkeit ist compiler-/prozessorabhängig
- **Leerer Datentyp: `void`**
 - ▶ Wertebereich: \emptyset
 - ▶ Einsatz: Funktionen ohne Rückgabewert
- **Boolescher Datentyp: `_Bool` (C99)**
 - ▶ Bedingungsausdrücke (z. B. `if(...)`) sind in C aber vom Typ `int`!
- **Durch vorangestellte Typ-Modifizierer kann die Bedeutung verändert werden**
 - ▶ vorzeichenbehaftet: `signed`, vorzeichenlos: `unsigned`, konstant: `const`



Variablen

- **Variablen werden definiert durch:**
 - **Namen** (Bezeichner)
 - Typ
 - zugeordneten Speicherbereich für einen Wert des Typs
Inhalt des Speichers (= **aktueller Wert** der Variablen) ist veränderbar!
 - **Lebensdauer**
- **Variablenname**
 - Buchstabe oder `_`,
evtl. gefolgt von beliebig vielen Buchstaben, Ziffern oder `_`



Variablen (2)

- Typ und Bezeichner werden durch eine **Variablen-Deklaration** festgelegt (= dem Compiler bekannt gemacht)
 - reine Deklarationen werden erst in einem späteren Kapitel benötigt
 - vorerst beschränken wir uns auf Deklarationen in **Variablen-Definitionen**
- eine **Variablen-Definition** deklariert eine Variable und reserviert den benötigten Speicherbereich
 - Beispiele

```
int a1;
float a, b, c, dis;
int anzahl_zeilen=5;
const char trennzeichen = ':';
```



Variablen (3)

- Position von Variablendefinitionen im Programm:
 - nach jeder "{"
 - außerhalb von Funktionen
 - ab C99 auch an beliebigen Stellen innerhalb von Funktionen und im Kopf von `for`-Schleifen
- Wert kann bei der Definition initialisiert werden
- Wert ist durch Wertzuweisung und spezielle Operatoren veränderbar
- Lebensdauer ergibt sich aus Programmstruktur



Verbund-Datentypen / Strukturen (structs)

- Zusammenfassen mehrerer Daten zu einer Einheit

- Strukturdeklaration

```
struct person {  
    char name[20];  
    int  alter;  
};
```

- Definition einer Variablen vom Typ der Struktur

```
struct person p1;
```

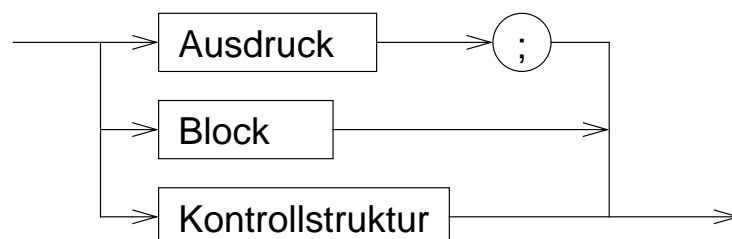
- Zugriff auf ein Element der Struktur

```
p1.alter = 20;
```



Anweisungen

Anweisung:



Ausdrücke - Beispiele

- `a = b + c;`
- `{ a = b + c; x = 5; }`
- `if (x == 5) a = 3;`



Blöcke

- Zusammenfassung mehrerer Anweisungen
- Lokale Variablendefinitionen → Hilfsvariablen
- Schaffung neuer Sichtbarkeitsbereiche (**Scopes**) für Variablen

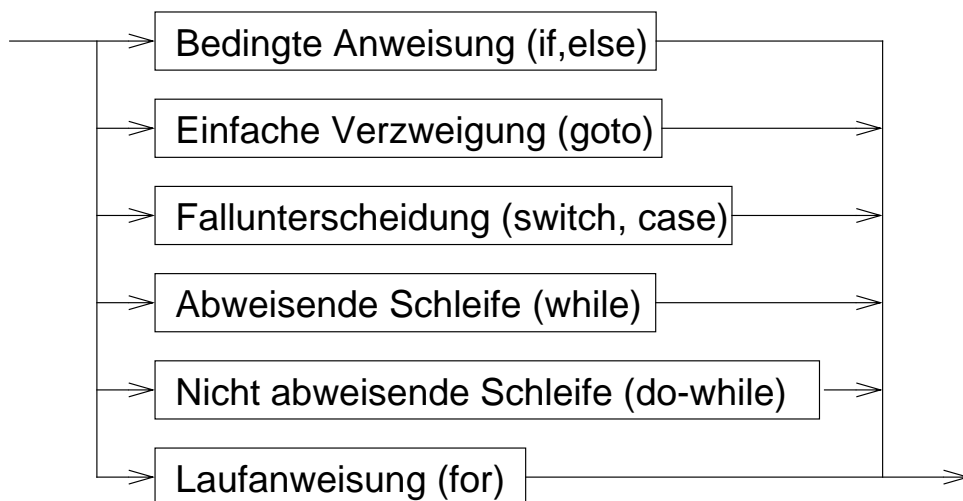
```
main()
{
    int x, y, z;
    x = 1;
    {
        int a, b, c;
        a = x+1;
        {
            int a, x;
            x = 2;
            a = 3;
        }
        /* a: 2, x: 1 */
    }
}
```



Kontrollstrukturen

- Kontrolle des Programmablaufs in Abhängigkeit vom Ergebnis von Ausdrücken

Kontrollstruktur:



Kontrollstrukturen — Schleifensteuerung

■ break

- bricht die umgebende Schleife bzw. **switch**-Anweisung ab

```
int c;

do {
    if ( (c = getchar()) == EOF ) break;
    putchar(c);
} while ( c != '\n' );
```

■ continue

- bricht den aktuellen **Schleifendurchlauf** ab
- setzt das Programm mit der Ausführung des Schleifenkopfes fort



Funktionen

■ Funktion =

Programmstück (Block), das mit einem **Namen** versehen ist, dem zum Ablauf **Parameter** übergeben werden können und das bei Rückkehr einen **Rückgabewert** zurückliefern kann.

■ Funktionen sind die elementaren Bausteine für Programme

- ➔ verringern die **Komplexität** durch Zerteilen umfangreicher, schwer überblickbarer Aufgaben in kleine Komponenten
- ➔ erlauben die **Wiederverwendung** von Programmkomponenten
- ➔ verbergen **Implementierungsdetails** vor anderen Programmteilen (**Black-Box-Prinzip**)

Funktionsdefinition

■ Schnittstelle = Ergebnistyp, Name, (formale) Parameter

■ + Implementierung



Beispiel Sinusberechnung

```
#include <stdio.h>
#include <math.h>

double sinus (double x)
{
    double summe;
    double x_quadrat;
    double rest;
    int k;

    k = 0;
    summe = 0.0;
    rest = x;
    x_quadrat = x*x;

    while ( fabs(rest) > 1e-9 ) {
        summe += rest;
        k += 2;
        rest *= -x_quadrat/(k*(k+1));
    }
    return(summe);
}
```

```
int main()
{
    double wert;

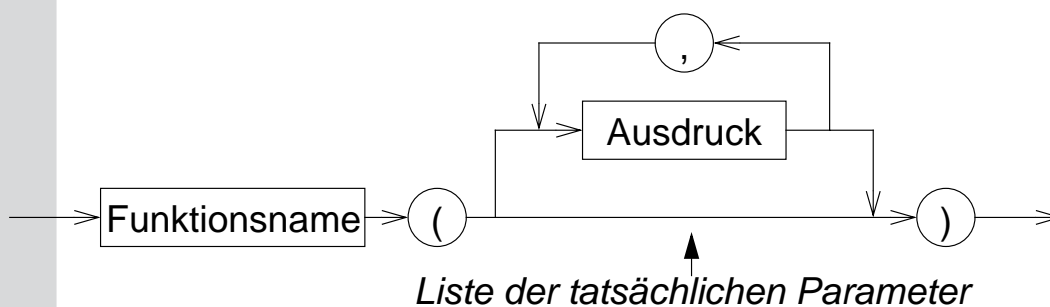
    printf("Berechnung des Sinus von ");
    scanf("%lf", &wert);
    printf("sin(%lf) = %lf\n",
           wert, sinus(wert));
    return(0);
}
```

- beliebige Verwendung von **sinus** in Ausdrücken:

```
y = exp(tau*t) * sinus(f*t);
```



Funktionsaufruf



- Die Ausdrücke in der Parameterliste werden ausgewertet, **bevor** in die Funktion gesprungen wird
 - ➔ **tatsächliche Parameter** (*actual parameters*)
- Anzahl und Typen der Ausdrücke in der Liste der tatsächlichen Parameter müssen mit denen der **formalen** Parameter in der Funktionsdefinition übereinstimmen
- Die Auswertungsreihenfolge der Parameterausdrücke ist **nicht** festgelegt



Regeln

- Funktionen werden global definiert
- `main()` ist eine normale Funktion, die aber automatisch als erste beim Programmstart aufgerufen wird
- rekursive Funktionsaufrufe sind zulässig
 - ➔ eine Funktion darf sich selbst aufrufen

Beispiel Fakultätsberechnung:

```
int fakultaet(int n)
{
    if ( n == 1 )
        return(1);
    else
        return( n * fakultaet(n-1) );
}
```



Regeln (2)

- Funktionen müssen **deklariert** sein, bevor sie aufgerufen werden
 - = Rückgabebetyp und Parametertypen müssen bekannt sein
 - durch eine Funktionsdefinition ist die Funktion automatisch auch deklariert
- wurde eine verwendete Funktion vor ihrer Verwendung nicht deklariert, wird automatisch angenommen
 - Funktionswert vom Typ **int**
 - 1. Parameter vom Typ **int**
 - ➔ **schlechter Programmierstil → fehleranfällig**
 - ➔ **ab C99 nicht mehr zulässig**



Funktionsdeklaration

- soll eine Funktion vor ihrer Definition verwendet werden, kann sie durch eine **Deklaration** bekannt gemacht werden (Prototyp)

- Syntax:

```
Typ Name ( Liste formaler Parameter );
```

- ▶ Parameternamen können weggelassen werden, die Parametertypen müssen aber angegeben werden!

- Beispiel:

```
double sinus(double);
```



Funktionsdeklarationen — Beispiel

```
#include <stdio.h>
#include <math.h>

double sinus(double);
/* oder: double sinus(double x); */

int main()
{
    double wert;

    printf("Berechnung des Sinus von ");
    scanf("%lf", &wert);
    printf("sin(%lf) = %lf\n",
        wert, sinus(wert));
    return(0);
}
```

```
double sinus (double x)
{
    double summe;
    double x_quadrat;
    double rest;
    int k;

    k = 0;
    summe = 0.0;
    rest = x;
    x_quadrat = x*x;

    while ( fabs(rest) > 1e-9 ) {
        summe += rest;
        k += 2;
        rest *= -x_quadrat/(k*(k+1));
    }
    return(summe);
}
```



Parameterübergabe an Funktionen

- allgemein in Programmiersprachen vor allem zwei Varianten:
 - call by value (wird in C verwendet)
 - call by reference (wird in C **nicht** verwendet)
- call-by-value: Es wird eine Kopie des tatsächlichen Parameters an die Funktion übergeben
 - die Funktion kann den Übergabeparameter durch Zugriff auf den formalen Parameter lesen
 - die Funktion kann den Wert des formalen Parameters (also die Kopie!) ändern, ohne dass dies Auswirkungen auf den Wert des tatsächlichen Parameters beim Aufrufer hat
 - die Funktion kann über einen Parameter dem Aufrufer keine Ergebnisse mitteilen



C-Präprozessor

- bevor eine C-Quelle dem C-Compiler übergeben wird, wird sie durch einen Makro-Präprozessor bearbeitet
- Anweisungen an den Präprozessor werden durch ein #-Zeichen am Anfang der Zeile gekennzeichnet
- die Syntax von Präprozessoranweisungen ist unabhängig vom Rest der Sprache
- Präprozessoranweisungen werden nicht durch ; abgeschlossen!
- wichtigste Funktionen:
 - #define** Definition von Makros
 - #include** Einfügen von anderen Dateien



Makrodefinitionen

- Makros ermöglichen einfache textuelle Ersetzungen (parametrierbare Makros werden später behandelt)
- ein Makro wird durch die **#define**-Anweisung definiert
- Syntax:

```
#define Makroname Ersatztext
```

- eine Makrodefinition bewirkt, dass der Präprozessor im nachfolgenden Text der C-Quelle alle Vorkommen von **Makroname** durch **Ersatztext** ersetzt
- Beispiel:

```
#define EOF -1
```



Einfügen von Dateien

- **#include** fügt den Inhalt einer anderen Datei in eine C-Quelldatei ein
- Syntax:

```
#include <Dateiname >  
oder  
#include "Dateiname "
```

- mit **#include** werden *Header*-Dateien mit Daten, die für mehrere Quelldateien benötigt werden, einkopiert
 - Deklaration von Funktionen, Strukturen, externen Variablen
 - Definition von Makros
- wird **Dateiname** durch < > geklammert, wird eine **Standard-Header-Datei** einkopiert
- wird **Dateiname** durch " " geklammert, wird eine Header-Datei des Benutzers einkopiert (vereinfacht dargestellt!)



Softwaredesign

- Grundsätzliche Überlegungen über die Struktur eines Programms **vor** Beginn der Programmierung
- Verschiedene Design-Methoden
 - Top-down Entwurf / Prozedurale Programmierung
 - ▶ traditionelle Methode
 - ▶ bis Mitte der 80er Jahre fast ausschließlich verwendet
 - ▶ an Programmiersprachen wie Fortran, Cobol, Pascal oder C orientiert
 - Objekt-orientierter Entwurf
 - ▶ moderne, sehr aktuelle Methode
 - ▶ Ziel: Bewältigung sehr komplexer Probleme
 - ▶ auf Programmiersprachen wie C++, Smalltalk oder Java ausgerichtet



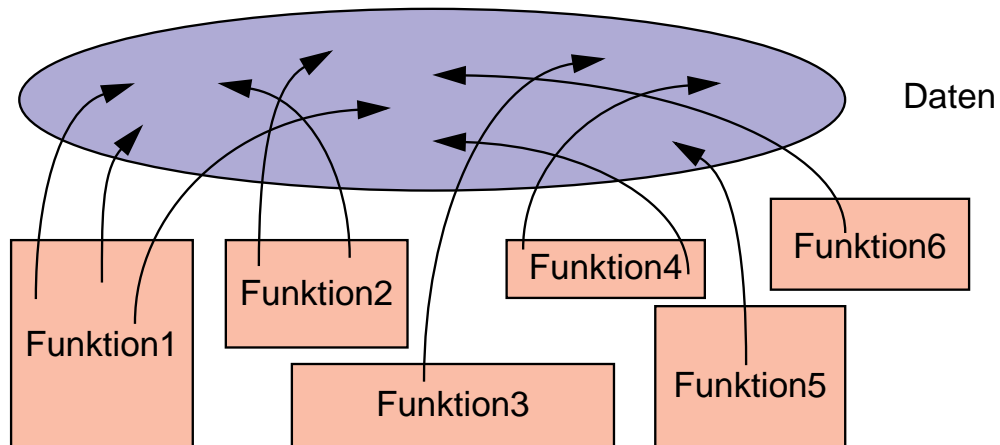
Top-down Entwurf

- Zentrale Fragestellung
 - was ist zu tun?
 - in welche Teilaufgaben lässt sich die Aufgabe untergliedern?
 - ▶ Beispiel: Rechnung für Kunden ausgeben
 - Rechnungspositionen zusammenstellen
 - Lieferungsposten einlesen
 - Preis für Produkt ermitteln
 - Mehrwertsteuer ermitteln
 - Rechnungspositionen addieren
 - Positionen formatiert ausdrucken



Top-down Entwurf (2)

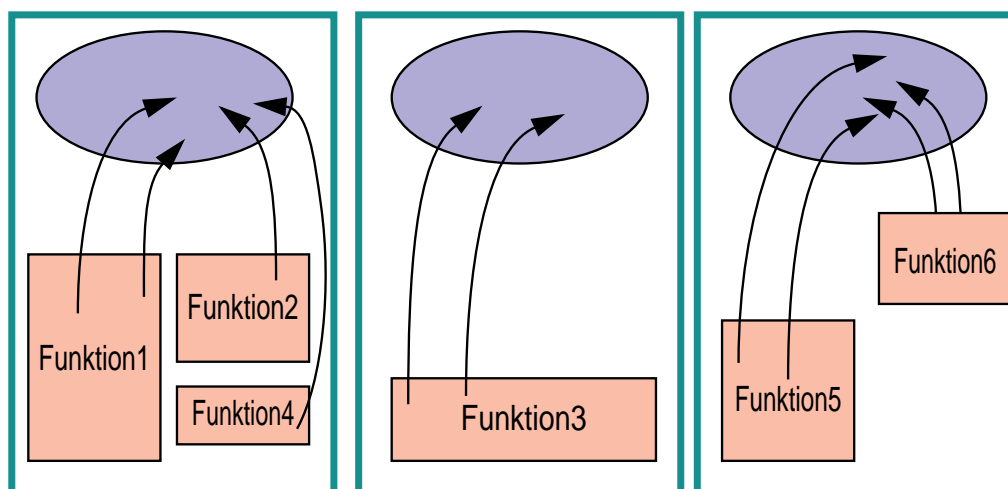
- **Problem:**
Gliederung betrifft nur die Aktivitäten, nicht die Struktur der Daten
- **Gefahr:**
Sehr viele Funktionen arbeiten "wild" auf einer Unmenge schlecht strukturierter Daten



Top-down Entwurf (3) — Modul-Bildung

- **Lösung:**
Gliederung von Datenbeständen zusammen mit Funktionen, die darauf operieren

➔ **Modul**



Module in C

- Teile eines C-Programms können auf mehrere `.c`-Dateien (C-Quelldateien) verteilt werden
- Logisch zusammengehörende Daten und die darauf operierenden Funktionen sollten jeweils zusammengefasst werden
 - ➔ **Modul**
- Jede C-Quelldatei kann separat übersetzt werden (Option `-c`)
 - Zwischenergebnis der Übersetzung wird in einer `.o`-Datei abgelegt

```
% cc -c prog.c           (erzeugt Datei prog.o )
% cc -c f1.c             (erzeugt Datei f1.o )
% cc -c f2.c f3.c        (erzeugt f2.o und f3.o )
```

- Das Kommando `cc` kann mehrere `.c`-Dateien übersetzen und das Ergebnis — zusammen mit `.o`-Dateien — binden:

```
% cc -o prog prog.o f1.o f2.o f3.o f4.c f5.c
```



Module in C (2)

- !!! **.c-Quelldateien auf keinen Fall mit Hilfe der `#include`-Anweisung in andere Quelldateien einkopieren**
- Bevor eine Funktion aus einem anderen Modul aufgerufen werden kann, muss sie **deklariert** werden
 - Parameter und Rückgabewerte müssen bekannt gemacht werden
- Makrodefinitionen und Deklarationen, die in mehreren Quelldateien eines Programms benötigt werden, werden zu **Header-Dateien** zusammengefasst
 - *Header-Dateien* werden mit der `#include`-Anweisung des Präprozessors in C-Quelldateien einkopiert
 - der Name einer *Header-Datei* endet immer auf **.h**



Gültigkeit von Namen

- Gültigkeitsregeln legen fest, welche Namen (Variablen und Funktionen) wo im Programm bekannt sind
- Mehrere Stufen
 1. Global im gesamten Programm
(über Modul- und Funktionsgrenzen hinweg)
 2. Global in einem Modul
(auch über Funktionsgrenzen hinweg)
 3. Lokal innerhalb einer Funktion
 4. Lokal innerhalb eines Blocks
- Überdeckung bei Namensgleichheit
 - ▶ eine lokale Variable innerhalb einer Funktion überdeckt gleichnamige globale Variablen
 - ▶ eine lokale Variable innerhalb eines Blocks überdeckt gleichnamige globale Variablen und gleichnamige lokale Variablen in umgebenden Blöcken



Globale Variablen

- Gültig im gesamten Programm
- Globale Variablen werden außerhalb von Funktionen definiert
- Globale Variablen sind ab der Definition in der gesamten Datei zugreifbar
- Globale Variablen, die in anderen Modulen **definiert** wurden, müssen vor dem ersten Zugriff bekanntgemacht werden
(**extern-Deklaration** = Typ und Name bekanntmachen)
- Beispiele:

```
extern int a, b;  
extern char c;
```



Globale Variablen (2)

■ Probleme mit globalen Variablen

- Zusammenhang zwischen Daten und darauf operierendem Programmcode geht verloren
- Funktionen können Variablen ändern, ohne dass der Aufrufer dies erwartet (Seiteneffekte)
- Programme sind schwer zu pflegen, weil bei Änderungen der Variablen erst alle Programmteile, die sie nutzen gesucht werden müssen

➔ **globale Variablen möglichst vermeiden**



Globale Funktionen

- Funktionen sind generell global (es sei denn, die Erreichbarkeit wird explizit auf das Modul begrenzt)
- Funktionen aus anderen Modulen müssen ebenfalls vor dem ersten Aufruf **deklariert** werden (= Typ, Name und Parametertypen bekanntmachen)
- Das Schlüsselwort **extern** ist bei einer Funktionsdeklaration nicht notwendig
- Beispiele:

```
double sinus(double);
float power(float, int);
```
- Globale Funktionen (und soweit vorhanden die globalen Daten) bilden die äußere Schnittstelle eines Moduls
 - "vertragliche" Zusicherung an den Benutzer des Moduls



Einschränkung der Gültigkeit auf ein Modul

- Zugriff auf eine globale Variable oder Funktion kann auf das Modul (= die Datei) beschränkt werden, in der sie definiert wurde
 - Schlüsselwort **static** vor die Definition setzen
 - Beispiel: **static int a;**
 - ➔ **extern**-Deklarationen in anderen Modulen sind nicht möglich
 - Die **static**-Variablen bilden zusammen den Zustand eines Moduls, die Funktionen des Moduls operieren auf diesem Zustand
 - Hilfsfunktionen innerhalb eines Moduls, die nur von den Modulfunktionen benötigt werden, sollten immer static definiert werden
 - sie werden dadurch nicht Bestandteil der Modulschnittstelle (= des "Vertrags" mit den Modulbenutzern)
- !!! das Schlüsselwort **static** gibt es auch bei lokalen Variablen (mit anderer Bedeutung! - dort jeweils *kursiv* geschrieben)

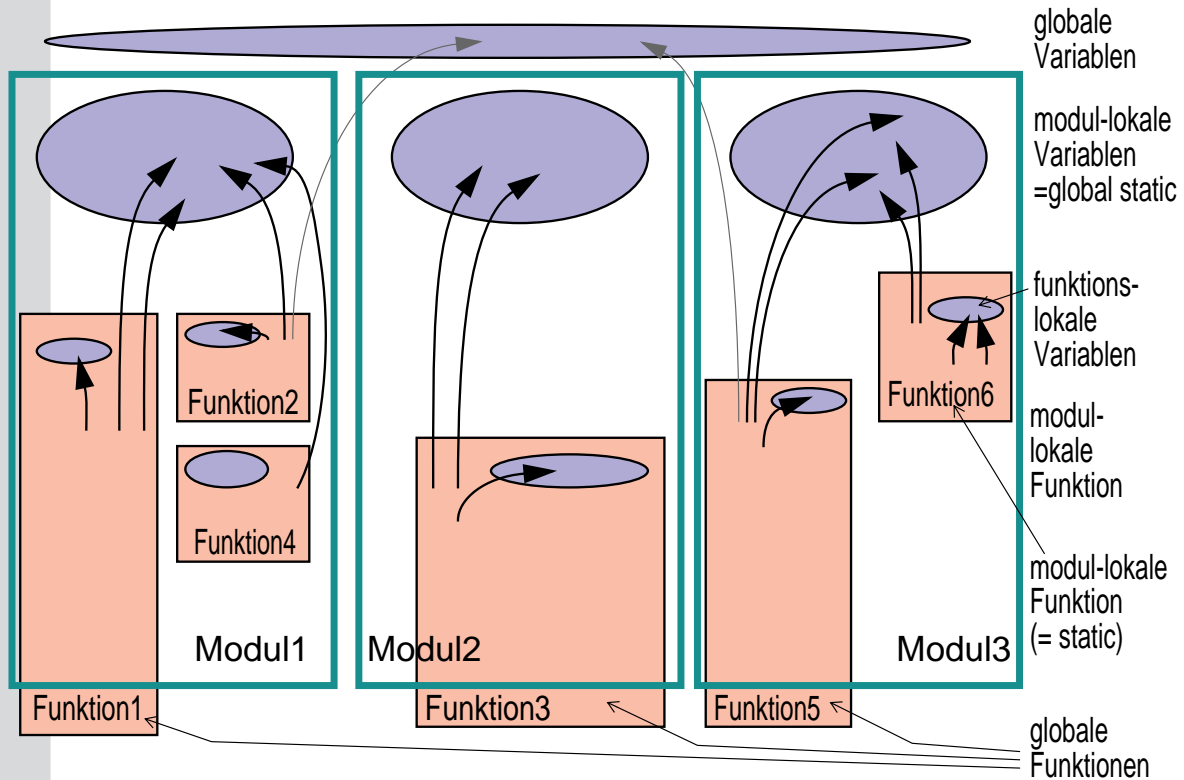


Lokale Variablen

- Variablen, die innerhalb einer Funktion oder eines Blocks definiert werden, sind lokale Variablen
- bei Namensgleichheit zu globalen Variablen oder lokalen Variablen eines umgebenden Blocks gilt die jeweils letzte Definition
- lokale Variablen sind außerhalb des Blocks, in dem sie definiert wurden, nicht zugreifbar und haben dort keinen Einfluss auf die Zugreifbarkeit von Variablen



Gültigkeitsbereiche — Übersicht



Lebensdauer von Variablen

- Die Lebensdauer einer Variablen bestimmt, wie lange der Speicherplatz für die Variable aufgehoben wird
- Zwei Arten
 - Speicherplatz bleibt für die gesamte Programmausführungszeit reserviert
 - statische (**static**) Variablen
 - Speicherplatz wird bei Betreten eines Blocks reserviert und danach wieder freigegeben
 - dynamische (**automatic**) Variablen



Lebensdauer von Variablen (2)

auto-Variablen

- Alle lokalen Variablen sind automatic-Variablen
 - ▶ der Speicher wird bei Betreten des Blocks / der Funktion reserviert und bei Verlassen wieder freigegeben
 - ➔ der Wert einer lokalen Variablen ist beim nächsten Betreten des Blocks nicht mehr sicher verfügbar!
 - Lokale auto-Variablen können durch beliebige Ausdrücke initialisiert werden
 - ▶ die Initialisierung wird bei jedem Eintritt in den Block wiederholt
- !!! wird eine auto-Variable nicht initialisiert, ist ihr Wert vor der ersten Zuweisung undefiniert (= irgendwas)**



Lebensdauer von Variablen (3)

static-Variablen

- Der Speicher für alle globalen Variablen ist generell von Programmstart bis Programmende reserviert
 - Lokale Variablen erhalten bei Definition mit dem Schlüsselwort **static** eine **Lebensdauer über die gesamte Programmausführung** hinweg
 - ➔ der Inhalt bleibt bei Verlassen des Blocks erhalten und ist bei einem erneuten Eintreten in den Block noch verfügbar
- !!! Das Schlüsselwort `static` hat bei globalen Variablen eine völlig andere Bedeutung (Einschränkung des Zugriffs auf das Modul)**
- **Static-Variablen** können durch beliebige konstante Ausdrücke initialisiert werden
 - ▶ die Initialisierung wird nur einmal beim Programmstart vorgenommen (auch bei lokalen Variablen!)
 - ▶ erfolgt keine explizite Initialisierung, wird automatisch mit 0 vorbelegt

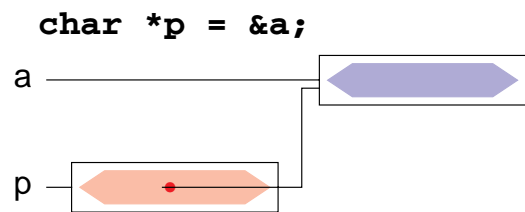


Zeiger(-Variablen)

Einordnung

- **Konstante:**
Bezeichnung für einen Wert
- **Variable:**
Bezeichnung für ein Datenobjekt
- **Zeiger-Variable (Pointer):**
Bezeichnung einer Referenz auf ein Datenobjekt

'a' ≡ 0110 0001



Überblick

- Eine Zeigervariable (**pointer**) enthält als Wert die Adresse einer anderen Variablen
 - ➔ *der Zeiger verweist auf die Variable*
- Über diese Adresse kann man **indirekt** auf die Variable zugreifen
- Daraus resultiert die große Bedeutung von Zeigern in C
 - ➔ Funktionen können (indirekt) ihre Aufrufparameter verändern (**call-by-reference**)
 - ➔ dynamische Speicherverwaltung
 - ➔ effizientere Programme
- Aber auch Nachteile!
 - ➔ Programmstruktur wird unübersichtlicher (welche Funktion kann auf welche Variable zugreifen?)
 - ➔ häufigste Fehlerquelle bei C-Programmen



Definition von Zeigervariablen

■ Syntax:

```
Typ *Name ;
```

▲ Beispiele

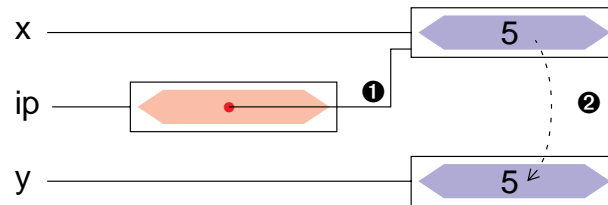
```
int x = 5;
```

```
int *ip;
```

```
int y;
```

```
ip = &x; ❶
```

```
y = *ip; ❷
```



Adressoperatoren

■ Adressoperator &

&x der unäre Adress-Operator liefert eine Referenz auf den Inhalt der Variablen (des Objekts) **x**

■ Verweisoperator *

x** der unäre Verweisoperator ** ermöglicht den Zugriff auf den Inhalt der Variablen (des Objekts), auf die der Zeiger **x** verweist

★ Unterschied des Symbols *

in einer Variablendefinition und in einem Ausdruck

- **int *ip;** * in einer Variablendefinition:
ip ist eine Variable vom Typ (**int ***),
eine Variable die auf ein Objekt vom Typ (**int**) verweist
- **y = *ip;** * als Operator in einem Ausdruck:
ip ist eine Variable, die auf ein Objekt vom Typ (**int**) verweist,
der Ausdruck ***ip** ermittelt den Inhalt dieses Objekts, also den int-Wert
➡ das Ergebnis des Ausdrucks ***ip** ist ein Wert vom Typ (int)



Zeiger als Funktionsargumente

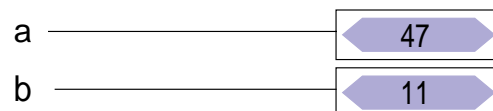
- Parameter werden in C *by-value* übergeben
- die aufgerufene Funktion kann den tatsächlichen Parameter beim Aufrufer nicht verändern
- auch Zeiger werden *by-value* übergeben, d. h. die Funktion erhält lediglich eine Kopie des Adressverweises
- über diesen Verweis kann die Funktion jedoch mit Hilfe des *-Operators auf die zugehörige Variable zugreifen und sie verändern
 - ➔ *call-by-reference*



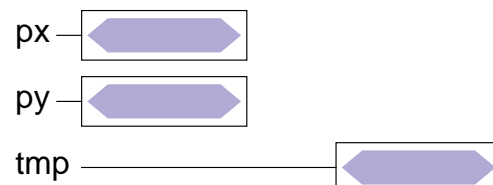
Zeiger als Funktionsargumente (2)

- Beispiel:

```
void swap (int *, int *);  
int main() {  
    int a=47, b=11;  
    ...  
    swap(&a, &b);  
    ...  
}
```



```
void swap (int *px, int *py)  
{  
    int tmp;  
  
    tmp = *px;  
    *px = *py;  
    *py = tmp;  
}
```

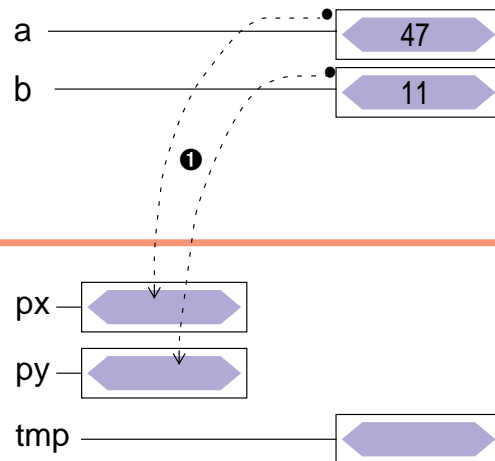


Zeiger als Funktionsargumente (2)

Beispiel:

```
void swap (int *, int *);  
int main() {  
    int a=47, b=11;  
    ...  
    swap(&a, &b); ❶  
    ...  
}
```

```
void swap (int *px, int *py)  
{  
    int tmp;  
  
    tmp = *px;  
    *px = *py;  
    *py = tmp;  
  
}
```

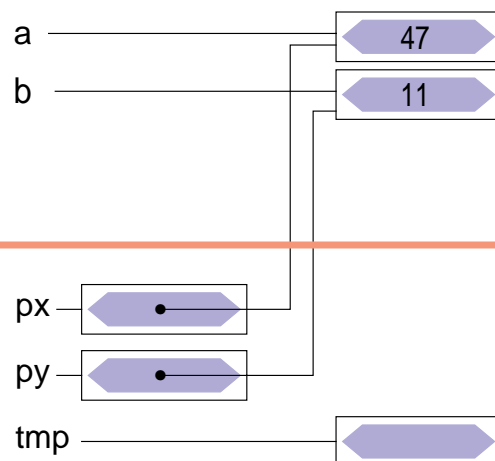


Zeiger als Funktionsargumente (2)

Beispiel:

```
void swap (int *, int *);  
int main() {  
    int a=47, b=11;  
    ...  
    swap(&a, &b);  
    ...  
}
```

```
void swap (int *px, int *py)  
{  
    int tmp;  
  
    tmp = *px;  
    *px = *py;  
    *py = tmp;  
  
}
```

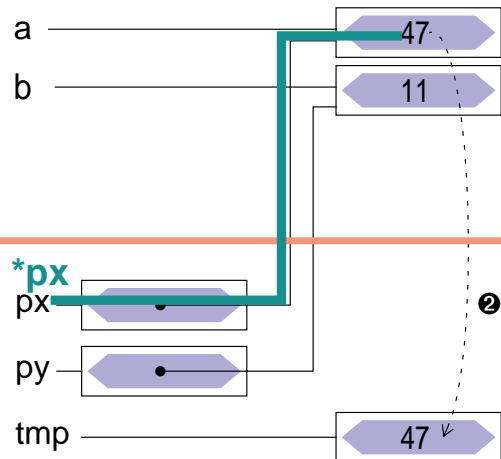


Zeiger als Funktionsargumente (2)

Beispiel:

```
void swap (int *, int *);  
int main() {  
    int a=47, b=11;  
    ...  
    swap(&a, &b);  
    ...  
}
```

```
void swap (int *px, int *py)  
{  
    int tmp;  
  
    tmp = *px; ②  
    *px = *py;  
    *py = tmp;  
}
```

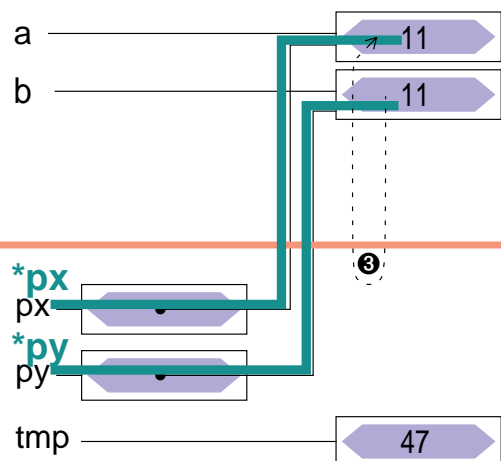


Zeiger als Funktionsargumente (2)

Beispiel:

```
void swap (int *, int *);  
int main() {  
    int a=47, b=11;  
    ...  
    swap(&a, &b);  
    ...  
}
```

```
void swap (int *px, int *py)  
{  
    int tmp;  
  
    tmp = *px;  
    *px = *py; ③  
    *py = tmp;  
}
```

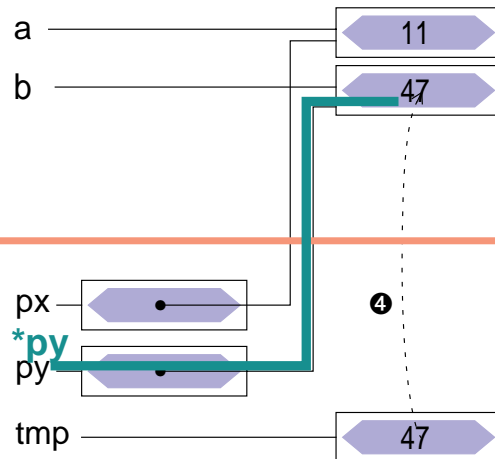


Zeiger als Funktionsargumente (2)

Beispiel:

```
void swap (int *, int *);  
int main() {  
    int a=47, b=11;  
    ...  
    swap(&a, &b);  
    ...  
}
```

```
void swap (int *px, int *py)  
{  
    int tmp;  
  
    tmp = *px;  
    *px = *py;  
    *py = tmp; ④  
  
}
```

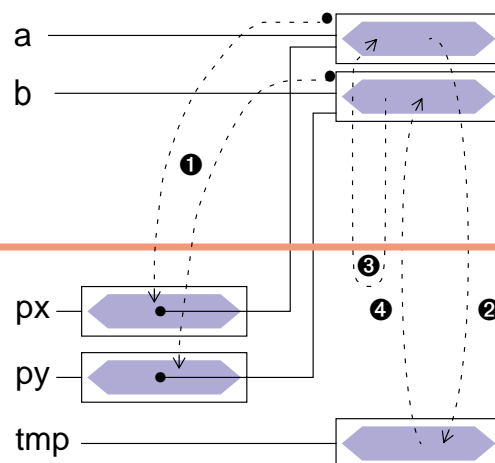


Zeiger als Funktionsargumente (2)

Beispiel:

```
void swap (int *, int *);  
int main() {  
    int a=47, b=11;  
    ...  
    swap(&a, &b); ①  
    ...  
}
```

```
void swap (int *px, int *py)  
{  
    int tmp;  
  
    tmp = *px; ②  
    *px = *py; ③  
    *py = tmp; ④  
  
}
```



Zeiger auf Strukturen

- Konzept analog zu "Zeiger auf Variablen"
 - Adresse einer Struktur mit &-Operator zu bestimmen

- Beispiele

```
struct person stud1;  
struct person *pstud;  
pstud = &stud1;           /* ⇒ pstud → stud1 */
```

- Besondere Bedeutung zum Aufbau verketteter Strukturen



Zeiger auf Strukturen (2)

- Zugriff auf Strukturkomponenten über einen Zeiger

- Bekannte Vorgehensweise

- *-Operator liefert die Struktur
- .-Operator zum Zugriff auf Komponente
- Operatorenvorrang beachten

➔ `(*pstud).alter = 21;`

nicht so gut leserlich!

- Syntaktische Verschönerung

➔ `->-Operator`

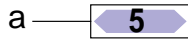
```
pstud->alter = 21;
```



Zusammenfassung

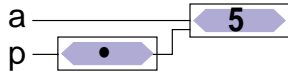
Variable

```
int a;
```



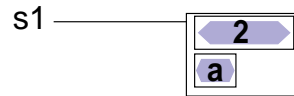
Zeiger

```
int *p = &a;
```



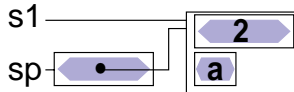
Struktur

```
struct s{int a; char c;};  
struct s s1 = {2, 'a'};
```



Zeiger auf Struktur

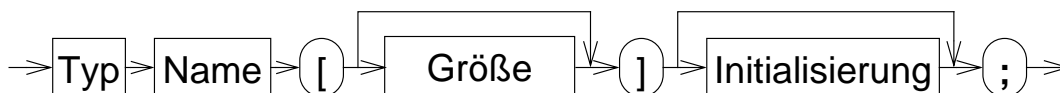
```
struct s *sp = &s1;
```



Felder

Eindimensionale Felder

- eine Reihe von Daten desselben Typs kann zu einem **Feld** zusammengefasst werden
- bei der Definition wird die Größe des Felds angegeben
 - ▶ Größe muss eine Konstante sein
 - ▶ ab C99 bei lokalen Feldern auch zur Laufzeit berechnete Werte zulässig
- der Zugriff auf die Elemente erfolgt durch **Indizierung**, beginnend bei Null
- Definition eines Feldes

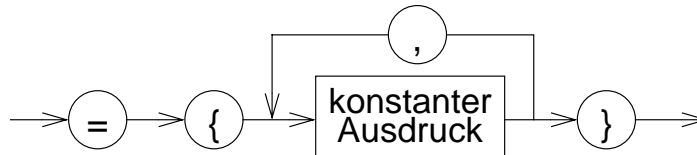


Beispiele:

```
int x[5];  
double f[20];
```



Initialisierung eines Feldes



- Ein Feld kann durch eine Liste von konstanten Ausdrücken, die durch Komma getrennt sind, initialisiert werden

```
int prim[4] = {2, 3, 5, 7};  
char name[5] = {'0', 't', 't', 'o', '\0'};
```

- wird die explizite Felddimensionierung weggelassen, so bestimmt die Zahl der Initialisierungskonstanten die Feldgröße

```
int prim[] = {2, 3, 5, 7};  
char name[] = {'0', 't', 't', 'o', '\0'};
```

- werden zu wenig Initialisierungskonstanten angegeben, so werden die restlichen Elemente mit 0 initialisiert

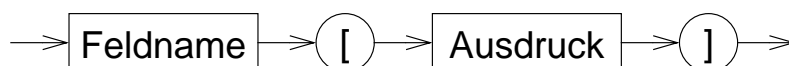
- char**-Felder können auch durch String-Literale initialisiert werden

```
char name1[5] = "Otto";  
char name2[] = "Otto";
```



Zugriffe auf Feldelemente

- Indizierung:



wobei: $0 \leq \text{Wert}(\text{Ausdruck}) < \text{Feldgröße}$

- Achtung:** Feldindex wird nicht überprüft
↳ häufige Fehlerquelle in C-Programmen

- Beispiele:

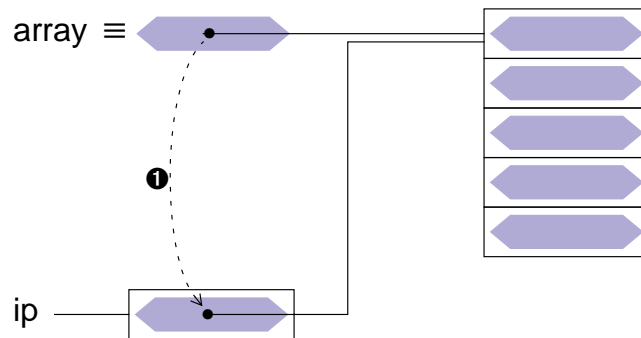
```
prim[0] == 2  
prim[1] == 3  
name[1] == 't'  
name[4] == '\0'
```



Zeiger und Felder

- ein Feldname ist ein konstanter Zeiger auf das erste Element des Feldes
array \equiv **&array[0]**
- im Gegensatz zu einer Zeigervariablen kann sein Wert nicht verändert werden
- es gilt:

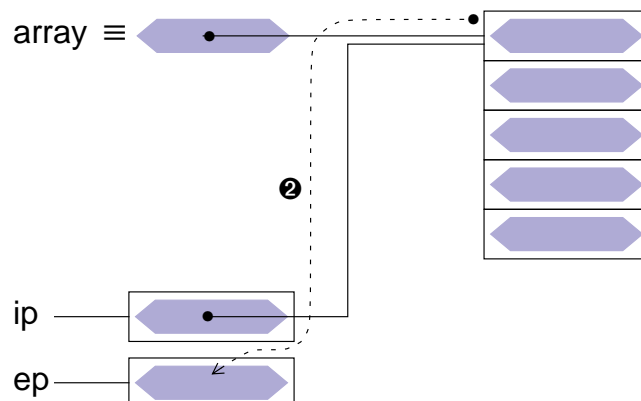
```
int array[5];  
  
int *ip = array; ❶
```



Zeiger und Felder

- ein Feldname ist ein konstanter Zeiger auf das erste Element des Feldes
array \equiv **&array[0]**
- im Gegensatz zu einer Zeigervariablen kann sein Wert nicht verändert werden
- es gilt:

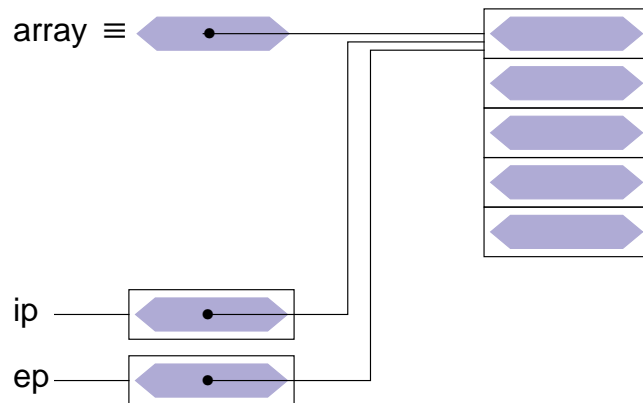
```
int array[5];  
  
int *ip = array;  
  
int *ep;  
ep = &array[0]; ❷
```



Zeiger und Felder

- ein Feldname ist ein konstanter Zeiger auf das erste Element des Feldes
array \equiv **&array[0]**
- im Gegensatz zu einer Zeigervariablen kann sein Wert nicht verändert werden
- es gilt:

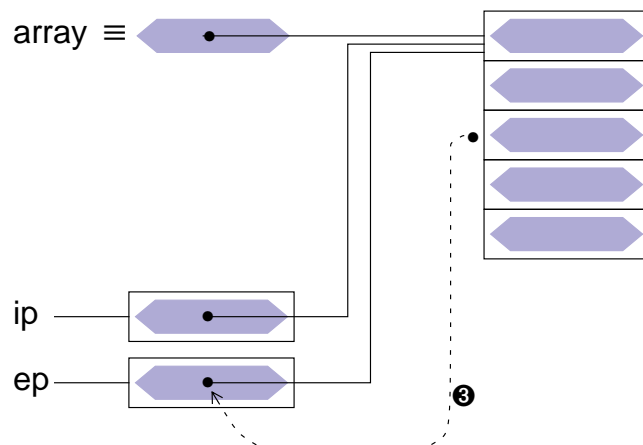
```
int array[5];  
  
int *ip = array;  
  
int *ep;  
ep = &array[0]; ②
```



Zeiger und Felder

- ein Feldname ist ein konstanter Zeiger auf das erste Element des Feldes
array \equiv **&array[0]**
- im Gegensatz zu einer Zeigervariablen kann sein Wert nicht verändert werden
- es gilt:

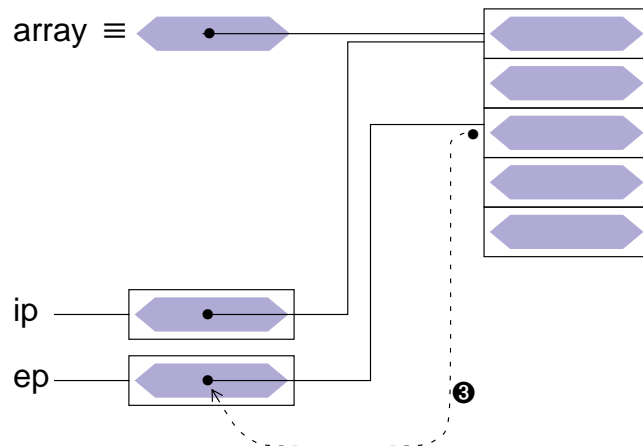
```
int array[5];  
  
int *ip = array;  
  
int *ep;  
ep = &array[0];  
  
ep = &array[2]; ③
```



Zeiger und Felder

- ein Feldname ist ein konstanter Zeiger auf das erste Element des Feldes
array \equiv **&array[0]**
- im Gegensatz zu einer Zeigervariablen kann sein Wert nicht verändert werden
- es gilt:

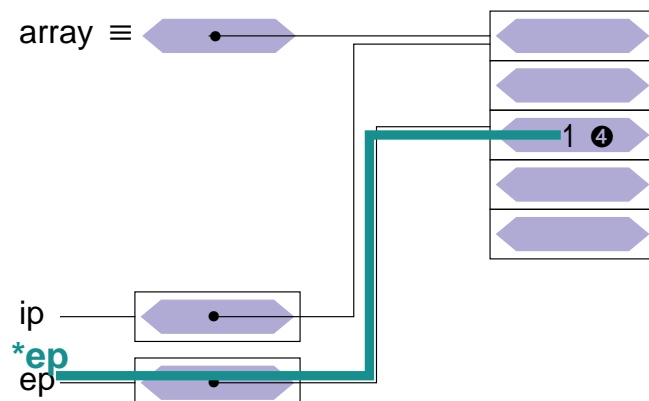
```
int array[5];  
  
int *ip = array;  
  
int *ep;  
ep = &array[0];  
  
ep = &array[2]; ③
```



Zeiger und Felder

- ein Feldname ist ein konstanter Zeiger auf das erste Element des Feldes
array \equiv **&array[0]**
- im Gegensatz zu einer Zeigervariablen kann sein Wert nicht verändert werden
- es gilt:

```
int array[5];  
  
int *ip = array;  
  
int *ep;  
ep = &array[0];  
  
ep = &array[2];  
  
*ep = 1; ④
```



Zeiger und Felder

- ein Feldname ist ein konstanter Zeiger auf das erste Element des Feldes
array \equiv **&array[0]**
- im Gegensatz zu einer Zeigervariablen kann sein Wert nicht verändert werden
- es gilt:

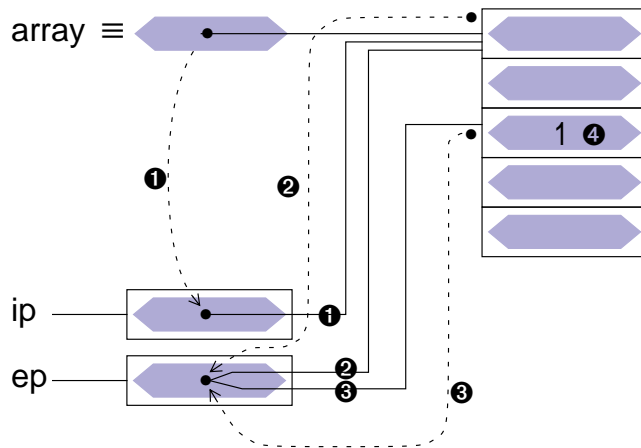
```
int array[5];

int *ip = array; ❶

int *ep;
ep = &array[0]; ❷

ep = &array[2]; ❸

*ep = 1; ❹
```

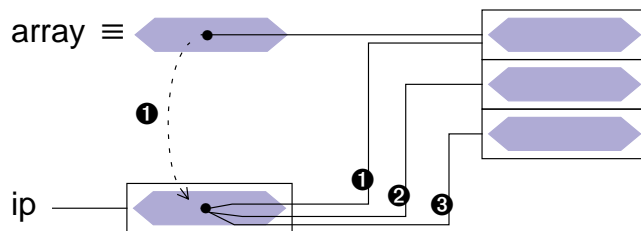


Arithmetik mit Adressen

- ++ -Operator: Inkrement = nächstes Objekt

```
int array[3];
int *ip = array; ❶

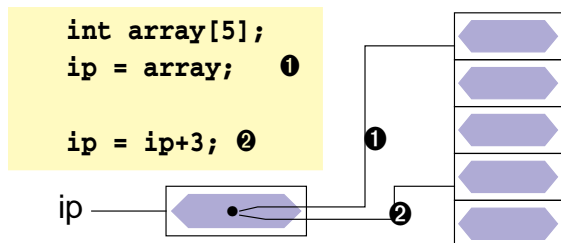
ip++; ❷
ip++; ❸
```



- -- -Operator: Dekrement = vorheriges Objekt

- +, - Addition und Subtraktion von Zeigern und ganzzahligen Werten.

Dabei wird immer die Größe des Objekttyps berücksichtigt!



- !!! **Achtung:** Assoziativität der Operatoren beachten



Zeigerarithmetik und Felder

- Ein Feldname ist eine Konstante für die Adresse des Feldanfangs
 - Feldname ist ein ganz normaler Zeiger
 - Operatoren für Zeiger anwendbar (*, [])
 - aber keine Variable → keine Modifikationen erlaubt
 - keine Zuweisung, kein ++, --, +=, ...
- In Kombination mit Zeigerarithmetik lässt sich in C jede Feldoperation auf eine äquivalente Zeigeroperation abbilden
 - für `int`, `array[N]`, `*ip = array;` mit $0 \leq i < N$ gilt:

```

array ≡ &array[0] ≡ ip           ≡ &ip[0]
*array ≡ array[0] ≡ *ip         ≡ ip[0]
*(array + i) ≡ array[i] ≡ *(ip + i) ≡ ip[i]
array++ ≠ ip++

Fehler: array ist konstant!
    
```

- Umgekehrt können Zeigeroperationen auch durch Feldoperationen dargestellt werden (nur der Feldname darf nicht verändert werden)



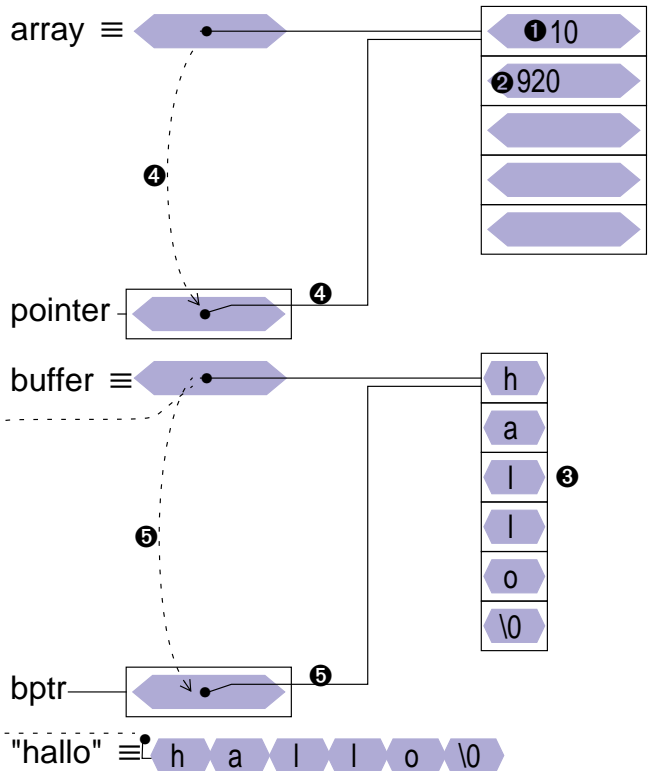
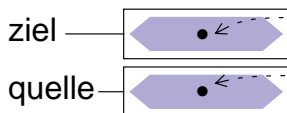
Zeigerarithmetik und Felder

```

int array[5];
int *pointer;
char buffer[6];
char *bptr;

1 array[0] = 10;
2 array[1] = 920;
3 strcpy(buffer, "hallo");
4 pointer = array;
5 bptr = buffer;
    
```

Formale Parameter der Funktion strcpy

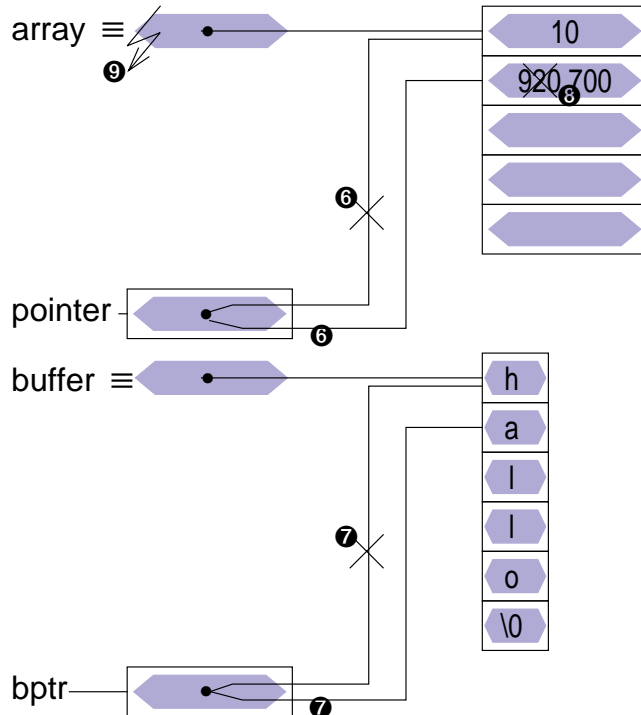


Zeigerarithmetik und Felder

```
int array[5];
int *pointer;
char buffer[6];
char *bptr;
```

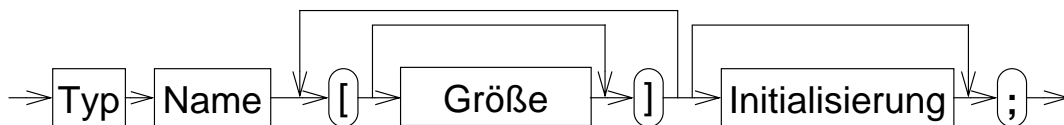
```
① array[0] = 10;
② array[1] = 920;
③ strcpy(buffer, "hallo");
④ pointer = array;
⑤ bptr = buffer;

⑥ pointer++;
⑦ bptr++;
⑧ *pointer = 700;
⑨ array++;
```



Mehrdimensionale Felder

- neben eindimensionalen Felder kann man auch mehrdimensionale Felder vereinbaren
- Definition eines mehrdimensionalen Feldes



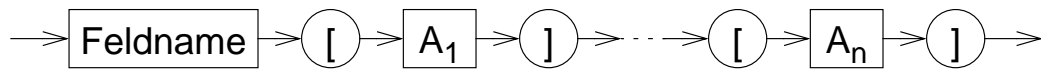
- Beispiel:
`int matrix[4][4];`

- Realisierung:
 - in der internen Speicherung werden die Feldelemente zeilenweise hintereinander im Speicher abgelegt
 - Felddefinition: `int f[2][2];`
Ablage der Elemente: `f[0][0]`, `f[0][1]`, `f[1][0]`, `f[1][1]`
`f` ist ein Zeiger auf `f[0][0]`



Zugriffe auf Feldelemente bei mehrdim. Feldern

- Indizierung:



wobei: $0 \leq A_i <$ Größe der Dimension i des Feldes
 n = Anzahl der Dimensionen des Feldes

- Beispiel:

```
int feld[5][8];  
feld[2][3] = 10;
```

- ist äquivalent zu:

```
int feld[5][8];  
int *f1;  
f1 = (int*)feld;  
f1[2*8 + 3] = 10;  
oder  
*(f1 + (2*8 + 3)) = 10;
```



Initialisierung eines mehrdimensionalen Feldes

- ein mehrdimensionales Feld kann - wie ein eindimensionales Feld - durch eine Liste von konstanten Werten, die durch Komma getrennt sind, initialisiert werden
- wird die explizite Felddimensionierung weggelassen, so bestimmt die Zahl der Initialisierungskonstanten die Größe des Feldes

- Beispiel:

```
int feld[3][4] = {  
    { 1, 3, 5, 7}, /* feld[0][0-3] */  
    { 2, 4, 6 }   /* feld[1][0-2] */  
};
```

`feld[1][3]` und `feld[2][0-3]` werden in dem Beispiel mit 0 initialisiert!



Dynamische Speicherverwaltung

- Felder können (mit einer Ausnahme im C99-Standard) nur mit statischer Größe definiert werden
- Wird die Größe eines Feldes erst zur Laufzeit des Programm bekannt, kann der benötigte Speicherbereich dynamisch vom Betriebssystem angefordert werden: Funktion **malloc**
 - Ergebnis: Zeiger auf den Anfang des Speicherbereichs
 - Zeiger kann danach wie ein Feld verwendet werden ([]-Operator)
- **void *malloc(size_t size)**

```
int *feld;
int groesse;
...
feld = (int *) malloc(groesse * sizeof(int));
if (feld == NULL) {
    perror("malloc feld");
    exit(1);
}
for (i=0; i<groesse; i++) { feld[i] = 8; }
...
```

cast-Operator sizeof-Operator



Dynamische Speicherverwaltung (2)

- Dynamisch angeforderte Speicherbereiche können mit der **free**-Funktion wieder freigegeben werden
 - **void free(void *ptr)**
- ```
double *dfeld;
int groesse;
...
dfeld = (double *) malloc(groesse * sizeof(double));
...
free(dfeld);
```
- die Schnittstellen der Funktionen sind in in der include-Datei **stdlib.h** definiert **#include <stdlib.h>**



# Explizite Typumwandlung — Cast-Operator

- C enthält Regeln für eine automatische Konvertierung unterschiedlicher Typen in einem Ausdruck

Beispiel:

```
int i = 5;
float f = 0.2;
double d;
```

`d = (i) * f;`  
→float  
→double

- In manchen Fällen wird eine explizite Typumwandlung benötigt (vor allem zur Umwandlung von Zeigern)

- Syntax:

(Typ) Variable

- Beispiele:

```
(int) a (int *) a
(float) b (char *) a
```

- Beispiel:

```
feld = (int *) malloc(groesse * sizeof(int));
```

malloc liefert Ergebnis vom Typ (void \*)  
cast-Operator macht daraus den Typ (int \*)



# sizeof-Operator

- In manchen Fällen ist es notwendig, die Größe (in Byte) einer Variablen oder Struktur zu ermitteln
  - ▶ z. B. zum Anfordern von Speicher für ein Feld (→ malloc)

- Syntax:

**sizeof x** liefert die Größe des Objekts x in Bytes  
**sizeof (Typ)** liefert die Größe eines Objekts vom Typ Typ in Bytes

- Das Ergebnis ist vom Typ `size_t` ( $\equiv$  `int`) (`#include <stddef.h>!`)

- Beispiel:

```
int a; size_t b;
b = sizeof a; /* ⇒ b = 2 oder b = 4 */
b = sizeof(double); /* ⇒ b = 8 */
```



## Eindimensionale Felder als Funktionsparameter

- ganze Felder können in C **nicht *by-value*** übergeben werden
- wird einer Funktion ein Feldname als Parameter übergeben, wird damit der Zeiger auf das erste Element "by value" übergeben
  - ➔ die Funktion kann über den formalen Parameter (=Kopie des Zeigers) in gleicher Weise wie der Aufrufer auf die Feldelemente zugreifen (und diese verändern!)
- bei der Deklaration des formalen Parameters wird die Feldgröße weggelassen
  - die Feldgröße ist automatisch durch den tatsächlichen Parameter gegeben
  - die Funktion kennt die Feldgröße damit nicht
  - ggf. ist die Feldgröße über einen weiteren **int**-Parameter der Funktion explizit mitzuteilen
  - die Länge von Zeichenketten in **char**-Feldern kann normalerweise durch Suche nach dem `\0`-Zeichen bestimmt werden



## Eindimensionale Felder als Funktionsparameter (2)

- wird ein Feldparameter als **const** deklariert, können die Feldelemente innerhalb der Funktion nicht verändert werden
- Funktionsaufruf und Deklaration der formalen Parameter am Beispiel eines **int**-Feldes:

```
int a, b;
int feld[20];
func(a, feld, b);
...
int func(int p1, int p2[], int p3);
oder:
int func(int p1, int *p2, int p3);
```

- die Parameter-Deklarationen **int p2[]** und **int \*p2** sind vollkommen äquivalent!
  - im Unterschied zu einer Variablendefinition

```
int f[] = {1, 2, 3}; // initialisiertes Feld mit 3 Elementen
int f1[]; // ohne Initialisierung oder Dimension nicht erlaubt!
int *p; // Zeiger auf einen int
```



## Eindimensionale Felder als Funktionsparameter (3)

### ■ Beispiel 1: Bestimmung der Länge einer Zeichenkette (*String*)

```
int strlen(const char string[])
{
 int i=0;
 while (string[i] != '\0') ++i;
 return(i);
}
```



## Eindimensionale Felder als Funktionsparameter (4)

### ■ Beispiel 2: Konkateniere Strings

```
void strcat(char to[], const char from[])
{
 int i=0, j=0;
 while (to[i] != '\0') i++;
 while ((to[i++] = from[j++]) != '\0')
 ;
}
```

### ■ Funktionsaufruf mit Feld-Parametern

- ▶ als tatsächlicher Parameter beim Funktionsaufruf wird einfach der Feldname angegeben

```
char s1[50] = "text1";
char s2[] = "text2";
strcat(s1, s2); /* → s1= "text1text2" */
strcat(s1, "text3"); /* → s1= "text1text2text3" */
```

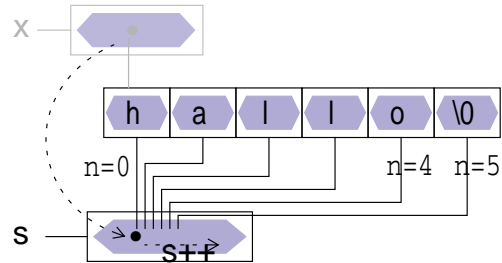




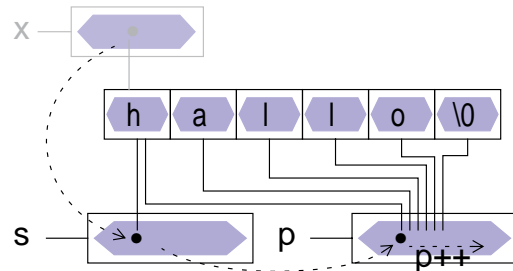
# Zeiger, Felder und Zeichenketten

- Zeichenketten sind Felder von Einzelzeichen (**char**), die in der internen Darstellung durch ein `'\0'`-Zeichen abgeschlossen sind
- Beispiel: Länge eines Strings ermitteln — Aufruf `strlen(x)`;

```
/* 1. Version */
int strlen(const char *s)
{
 int n;
 for (n=0; *s != '\0'; s++)
 n++;
 return(n);
}
```



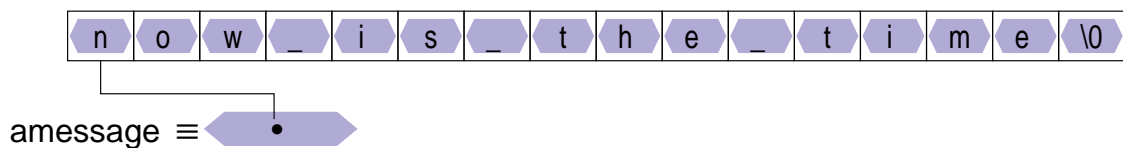
```
/* 2. Version */
int strlen(const char *s)
{
 char *p = s;
 while (*p != '\0')
 p++;
 return(p-s);
}
```



# Zeiger, Felder und Zeichenketten (2)

- wird eine Zeichenkette zur Initialisierung eines char-Feldes verwendet, ist der Feldname ein konstanter Zeiger auf den Anfang der Zeichenkette

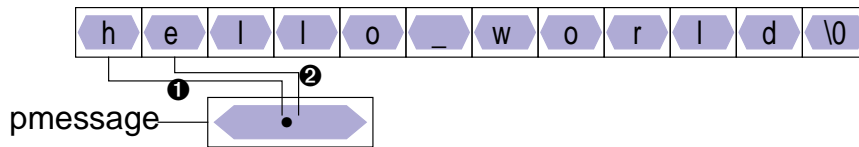
```
char amessage[] = "now is the time";
```



## Zeiger, Felder und Zeichenketten (3)

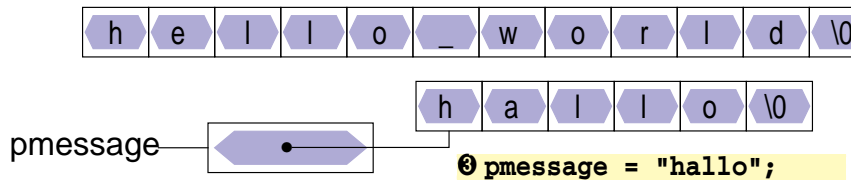
- wird eine Zeichenkette zur Initialisierung eines `char`-Zeigers verwendet, ist der Zeiger eine Variable, die mit der Anfangsadresse der Zeichenkette initialisiert wird

```
char *pmessage = "hello world";
```



```
pmessage++; ②
printf("%s", pmessage); /*gibt "ello world" aus*/
```

- ➔ wird dieser Zeiger überschrieben, ist die Zeichenkette nicht mehr adressierbar!



```
③ pmessage = "hallo";
```

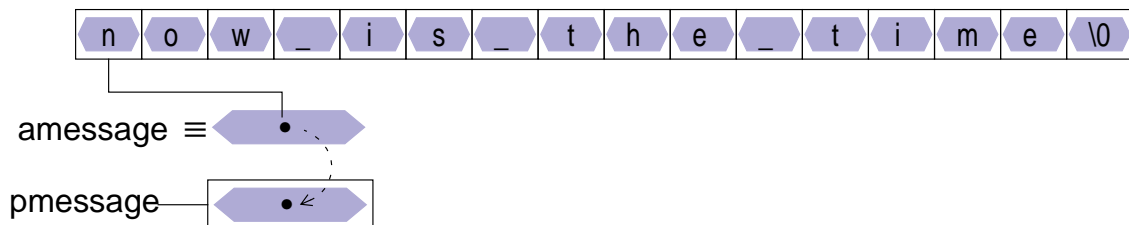


## Zeiger, Felder und Zeichenketten (4)

- die Zuweisung eines `char`-Zeigers oder einer Zeichenkette an einen `char`-Zeiger bewirkt kein Kopieren von Zeichenketten!

```
pmessage = amessage;
```

weist dem Zeiger `pmessage` lediglich die Adresse der Zeichenkette `"now is the time"` zu



- wird eine Zeichenkette als tatsächlicher Parameter an eine Funktion übergeben, erhält diese eine Kopie des Zeigers



## Zeiger, Felder und Zeichenketten (5)

### ■ Zeichenketten kopieren

```
/* 1. Version */
void strcpy(char to[], const char from[])
{
 int i=0;
 while ((to[i] = from[i]) != '\0')
 i++;
}

/* 2. Version */
void strcpy(char *to, const char *from)
{
 while ((*to = *from) != '\0')
 to++, from++;
}

/* 3. Version */
void strcpy(char *to, const char *from)
{
 while (*to++ = *from++)
 ;
}
```



## Zeiger, Felder und Zeichenketten (6)

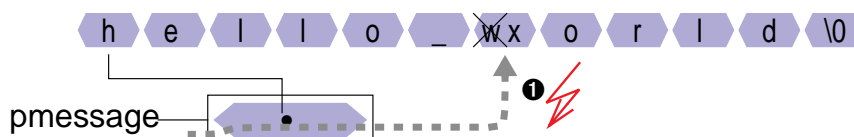
### ■ in ANSI-C können Zeichenketten in nicht-modifizierbaren Speicherbereichen angelegt werden (je nach Compiler)

- ➔ Schreiben in Zeichenketten  
(Zuweisungen über dereferenzierte Zeiger)  
kann zu Programmabstürzen führen!

- Beispiel:

```
strcpy("zu ueberschreiben", "reinschreiben");
```

```
char *pmessage = "hello world";
```



```
pmessage[6] = 'x'; ❶ ⚡
```

aber!

```
char amessage[] = "hello world";
amessage[6] = 'x';
```

ok!



# Felder von Zeigern

- Auch von Zeigern können Felder gebildet werden

- Deklaration

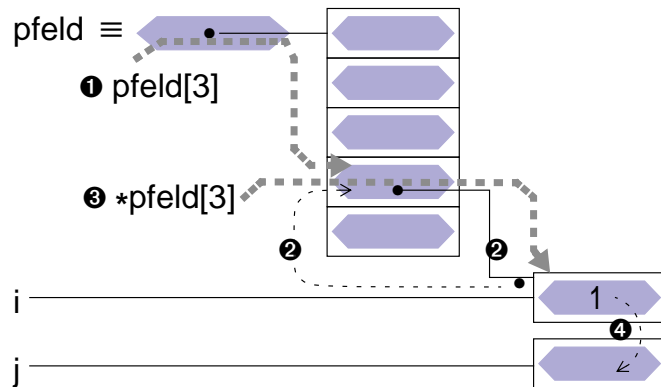
```
int *pfeld[5];
int i = 1;
int j;
```

- Zugriffe auf einen Zeiger des Feldes

```
pfeld[3] = &i; ②
```

- Zugriffe auf das Objekt, auf das ein Zeiger des Feldes verweist

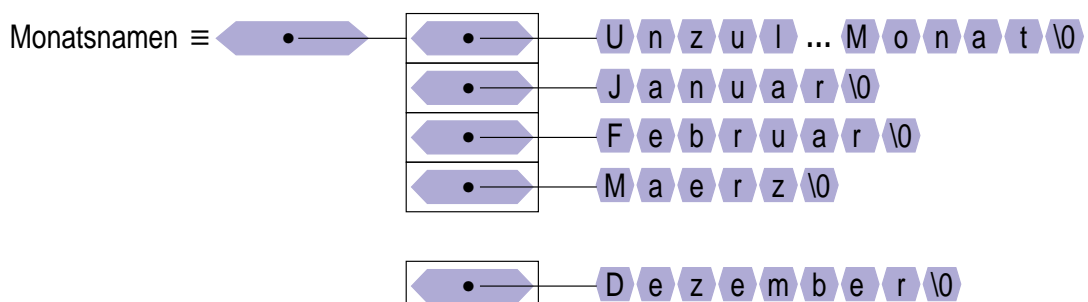
```
j = *pfeld[3]; ④
```



# Felder von Zeigern (2)

- Beispiel: Definition und Initialisierung eines Zeigerfeldes:

```
char *month_name(int n)
{
 static char *Monatsnamen[] = {
 "Unzulaessiger Monat",
 "Januar",
 ...
 "Dezember"
 };
 return ((n<0 || n>12) ?
 Monatsnamen[0] : Monatsnamen[n]);
}
```



# Argumente aus der Kommandozeile

- beim Aufruf eines Kommandos können normalerweise Argumente übergeben werden
- der Zugriff auf diese Argumente wird der Funktion **main()** durch zwei Aufrufparameter ermöglicht:

```
int
main (int argc, char *argv[])
{
 ...
}
```

oder

```
int
main (int argc, char **argv)
{
 ...
}
```

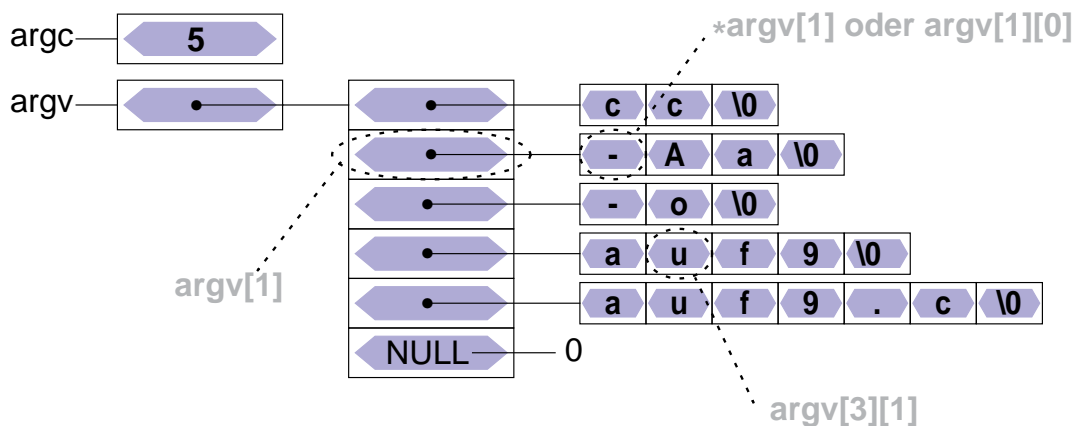
- der Parameter **argc** enthält die Anzahl der Argumente, mit denen das Programm aufgerufen wurde
- der Parameter **argv** ist ein Feld von Zeiger auf die einzelnen Argumente (Zeichenketten)
- der Kommandoname wird als erstes Argument übergeben (**argv[0]**)



# Datenaufbau

Kommando: **cc -Aa -o auf9 auf9.c**

Datei cc.c:  
...  
**main(int argc, char \*argv[]) {**  
...  
}

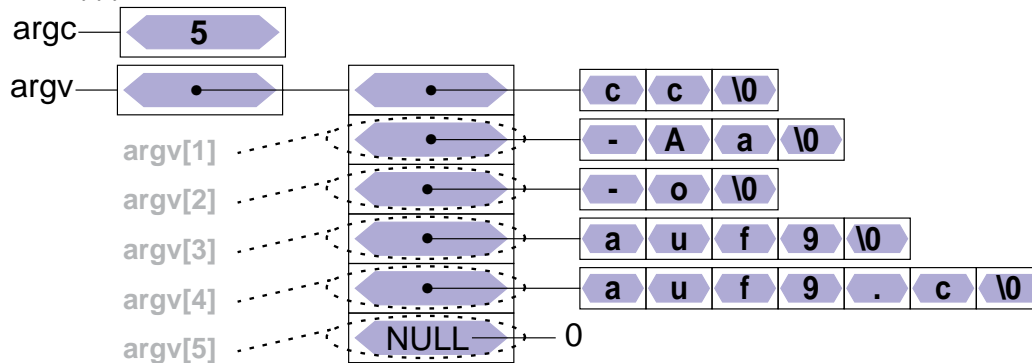


# Zugriff — Beispiel: Ausgeben aller Argumente (1)

- das folgende Programmstück gibt alle Argumente der Kommandozeile aus (außer dem Kommandonamen)

```
int
main (int argc, char *argv[])
{ int i;
 for (i=1; i<argc; i++) {
 printf("%s%c", argv[i],
 (i < argc-1) ? ' ':'\n');
 }
 ...
}
```

1. Version



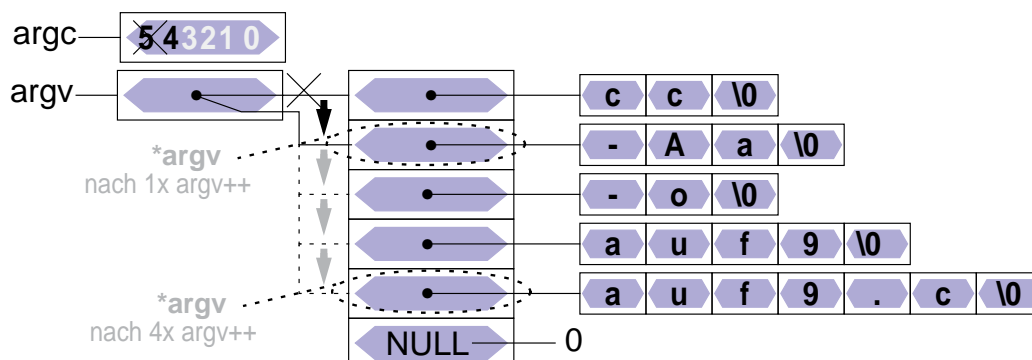
# Zugriff — Beispiel: Ausgeben aller Argumente (2)

- das folgende Programmstück gibt alle Argumente der Kommandozeile aus

```
int
main (int argc, char **argv)
{ while (--argc > 0) {
 argv++;
 printf("%s%c", *argv, (argc>1) ? ' ' : '\n');
 }
 ...
}
```

linksseitiger Operator:  
erst dekrementieren,  
dann while-Bedingung prüfen  
→ Schleife läuft für `argc=4,3,2,1`

2. Version



(außer dem Kommandonamen)

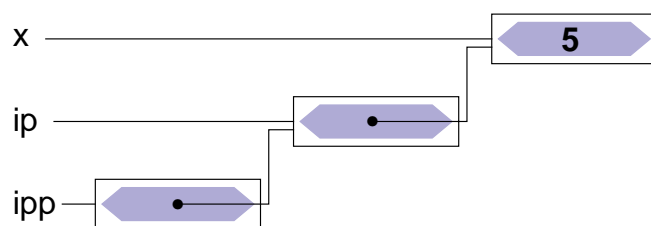


## Zeiger auf Zeiger

- ein Zeiger kann auf eine Variable verweisen, die ihrerseits ein Zeiger ist

```
int x = 5;
int *ip = &x;

int **ipp = &ip;
/* → **ipp = 5 */
```



- wird vor allem bei der Parameterübergabe an Funktionen benötigt, wenn ein Zeiger "call bei reference" übergeben werden muss (z. B. swap-Funktion für Zeiger)



# Strukturen

## ■ Beispiele

```
struct student {
 char nachname[25];
 char vorname[25];
 char gebdatum[11];
 int matrnr;
 short gruppe;
 char best;
};
```

```
struct komplex {
 double re;
 double im;
};
```

## ■ Initialisierung

## ■ Strukturen als Funktionsparameter

## ■ Felder von Strukturen

## ■ Zeiger auf Strukturen



# Initialisieren von Strukturen

## ■ Strukturen können — wie Variablen und Felder — bei der Definition initialisiert werden

- ▶ die Zuordnung zu den Komponenten erfolgt entweder aufgrund der Reihenfolge oder aufgrund des angegebenen Namens (in C++ nur aufgrund der Reihenfolge möglich!)

## ■ Beispiele

```
struct student stud1 = {
 "Meier", "Hans", "24.01.1970", 1533180, 5, 'n'
};

struct komplex c1 = {1.2, 0.8}, c2 = {.re=0.5, .im=0.33};
```

## !!! Vorsicht

bei Zugriffen auf eine Struktur werden die Komponenten immer durch die Komponentennamen identifiziert,

**bei der Initialisierung nach Reihenfolge aber nur durch die Position**

- ➔ potentielle Fehlerquelle bei Änderungen der Strukturtyp-Deklaration





# Strukturen als Funktionsparameter

- Strukturen können wie normale Variablen an Funktionen übergeben werden
  - Übergabesemantik: **call by value**
    - Funktion erhält eine Kopie der Struktur
    - auch wenn die Struktur ein Feld enthält, wird dieses komplett kopiert!
  - !!! Unterschied zur direkten Übergabe eines Feldes
- Strukturen können auch Ergebnis einer Funktion sein
  - Möglichkeit mehrere Werte im Rückgabeparameter zu transportieren
- Beispiel

```
struct komplex komp_add(struct komplex x, struct komplex y) {
 struct komplex ergebnis;
 ergebnis.re = x.re + y.re;
 ergebnis.im = x.im + y.im;
 return(ergebnis);
}
```



# Felder von Strukturen

- Von Strukturen können — wie von normale Datentypen — Felder gebildet werden
- Beispiel

```
struct student gruppe8[35];
int i;
for (i=0; i<35; i++) {
 printf("Nachname %d. Stud.: ", i);
 scanf("%s", gruppe8[i].nachname);
 ...
 gruppe8[i].gruppe = 8;

 if (gruppe8[i].matrnr < 1500000) {
 gruppe8[i].best = 'y';
 } else {
 gruppe8[i].best = 'n';
 }
}
```



# Zeiger auf Felder von Strukturen

- Ergebnis der Addition/Subtraktion abhängig von Zeigertyp!
- Beispiel

```
struct student gruppe8[35];
struct student *gp1, *gp2;

gp1 = gruppe8; /* gp1 zeigt auf erstes Element des Arrays */
printf("Nachname des ersten Studenten: %s", gp1->nachname);

gp2 = gp1 + 1; /* gp2 zeigt auf zweite Element des Arrays */
printf("Nachname des zweiten Studenten: %s", gp2->nachname);


printf("Byte-Differenz: %d", (char*)gp2 - (char*)gp1);
```



## Zusammenfassung

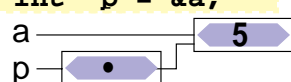
- Variable

```
int a;
```



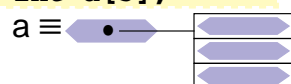
- Zeiger

```
int *p = &a;
```



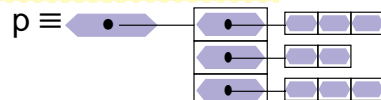
- Feld

```
int a[3];
```



- Feld von Zeigern


```
int *p[3];
```



- Struktur

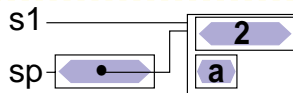
```
struct s{int a; char c;};
```

```
struct s s1 = {2, 'a'};
```



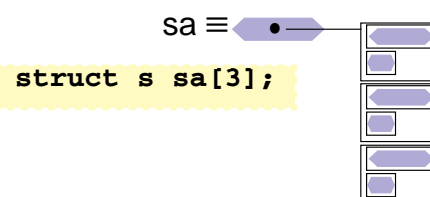
- Zeiger auf Struktur

```
struct s *sp = &s1;
```



- Feld von Strukturen

```
struct s sa[3];
```



# Zeiger auf Funktionen

- Datentyp: Zeiger auf Funktion

- Variablendef.: *<Rückgabotyp> (\*<Variablenname>) (<Parameter>);*

```
int (*fptr)(int, char*);

int test1(int a, char *s) { printf("1: %d %s\n", a, s); }
int test2(int a, char *s) { printf("2: %d %s\n", a, s); }

fptr = test1;

fptr(42, "hallo");

fptr = test2;

fptr(42, "hallo");
```



# Ein-/Ausgabe

- E-/A-Funktionalität nicht Teil der Programmiersprache

- Realisierung durch "normale" Funktionen

- Bestandteil der Standard-Funktionsbibliothek
- einfache Programmierschnittstelle
- effizient
- portabel
- betriebssystemnah

- Funktionsumfang

- Öffnen/Schließen von Dateien
- Lesen/Schreiben von Zeichen, Zeilen oder beliebigen Datenblöcken
- Formatierte Ein-/Ausgabe



# Standard Ein-/Ausgabe

- Jedes C-Programm erhält beim Start automatisch 3 E-/A-Kanäle:

- **stdin** Standardeingabe

- normalerweise mit der Tastatur verbunden
- Dateiende (**EOF**) wird durch Eingabe von **CTRL-D** am Zeilenanfang signalisiert
- bei Programmaufruf in der Shell auf Datei umlenkbar  
**prog <eingabedatei**  
( bei Erreichen des Dateiendes wird **EOF** signalisiert )

- **stdout** Standardausgabe

- normalerweise mit dem Bildschirm (bzw. dem Fenster, in dem das Programm gestartet wurde) verbunden
- bei Programmaufruf in der Shell auf Datei umlenkbar  
**prog >ausgabedatei**

- **stderr** Ausgabekanal für Fehlermeldungen

- normalerweise ebenfalls mit Bildschirm verbunden



# Standard Ein-/Ausgabe (2)

- Pipes

- die Standardausgabe eines Programms kann mit der Standardeingabe eines anderen Programms verbunden werden

- Aufruf

**prog1 | prog2**

- ! Die Umlenkung von Standard-E/A-Kanäle ist für die aufgerufenen Programme völlig unsichtbar

- automatische Pufferung

- Eingabe von der Tastatur wird normalerweise vom Betriebssystem zeilenweise zwischengespeichert und erst bei einem **NEWLINE**-Zeichen ( **'\n'** ) an das Programm übergeben!



# Öffnen und Schließen von Dateien

- Neben den Standard-E/A-Kanälen kann ein Programm selbst weitere E/A-Kanäle öffnen

- Zugriff auf Dateien

- Öffnen eines E/A-Kanals

- Funktion `fopen`:

```
#include <stdio.h>
FILE *fopen(char *name, char *mode);
```

**name** Pfadname der zu öffnenden Datei

**mode** Art, wie die Datei geöffnet werden soll

"r" zum Lesen

"w" zum Schreiben

"a" append: Öffnen zum Schreiben am Dateiende

"rw" zum Lesen und Schreiben

- Ergebnis von `fopen`:

Zeiger auf einen Datentyp **FILE**, der einen Dateikanal beschreibt  
im Fehlerfall wird ein **NULL**-Zeiger geliefert



# Öffnen und Schließen von Dateien (2)

- Beispiel:

```
#include <stdio.h>

int main(int argc, char *argv[]) {
 FILE *eingabe;

 if (argv[1] == NULL) {
 fprintf(stderr, "keine Eingabedatei angegeben\n");
 exit(1); /* Programm abbrechen */
 }

 if ((eingabe = fopen(argv[1], "r")) == NULL) {
 perror(argv[1]); /* Fehlermeldung ausgeben */
 exit(1); /* Programm abbrechen */
 }

 ... /* Programm kann jetzt von eingabe lesen */
}
```

- Schließen eines E/A-Kanals

```
int fclose(FILE *fp)
```

- schließt E/A-Kanal `fp`



# Zeichenweise Lesen und Schreiben

## ■ Lesen eines einzelnen Zeichens

- von der Standardeingabe

```
int getchar()
```

- lesen das nächste Zeichen
- geben das gelesene Zeichen als **int**-Wert zurück
- geben bei Eingabe von **CTRL-D** bzw. am Ende der Datei **EOF** als Ergebnis zurück

- von einem Dateikanal

```
int getc(FILE *fp)
```

## ■ Schreiben eines einzelnen Zeichens

- auf die Standardausgabe

```
int putchar(int c)
```

- schreiben das im Parameter **c** übergeben Zeichen
- geben gleichzeitig das geschriebene Zeichen als Ergebnis zurück

- auf einen Dateikanal

```
int putc(int c, FILE *fp)
```



# Zeichenweise Lesen und Schreiben (2)

## ■ Beispiel: copy-Programm, Aufruf: **copy Quelldatei Zieldatei**

```
#include <stdio.h>
int main(int argc, char *argv[]) {
 FILE *quelle, *ziel;
 int c;
 if (argc < 3) { /* Fehlermeldung, Abbruch */ }
 if ((quelle = fopen(argv[1], "r")) == NULL) {
 perror(argv[1]); /* Fehlermeldung ausgeben */
 exit(EXIT_FAILURE); /* Programm abbrechen */
 }
 if ((ziel = fopen(argv[2], "w")) == NULL) {
 /* Fehlermeldung, Abbruch */
 }
 while ((c = getc(quelle)) != EOF) {
 putc(c, ziel);
 }
 fclose(quelle);
 fclose(ziel);
}
```

Teil 1: Aufrufargumente auswerten



# Zeilenweise Lesen und Schreiben

## ■ Lesen einer Zeile von der Standardeingabe

```
char *fgets(char *s, int n, FILE *fp)
```

- liest Zeichen von Dateikanal **fp** in das Feld **s** bis entweder **n-1** Zeichen gelesen wurden oder **'\n'** oder **EOF** gelesen wurde
- **s** wird mit **'\0'** abgeschlossen (**'\n'** wird nicht entfernt)
- gibt bei **EOF** oder Fehler **NULL** zurück, sonst **s**
- für **fp** kann **stdin** eingesetzt werden, um von der Standardeingabe zu lesen

## ■ Schreiben einer Zeile

```
int fputs(char *s, FILE *fp)
```

- schreibt die Zeichen im Feld **s** auf Dateikanal **fp**
- für **fp** kann auch **stdout** oder **stderr** eingesetzt werden
- als Ergebnis wird die Anzahl der geschriebenen Zeichen geliefert



# Formatierte Ausgabe

## ■ Bibliotheksfunktionen — Prototypen (Schnittstelle)

```
int printf(char *format, /* Parameter */ ...);
int fprintf(FILE *fp, char *format, /* Parameter */ ...);
int sprintf(char *s, char *format, /* Parameter */ ...);
int snprintf(char *s, int n, char *format, /* Parameter */ ...);
```

## ■ Die statt ... angegebenen Parameter werden entsprechend der Angaben im **format**-String ausgegeben

- bei **printf** auf der Standardausgabe
- bei **fprintf** auf dem Dateikanal **fp**  
(für **fp** kann auch **stdout** oder **stderr** eingesetzt werden)
- **sprintf** schreibt die Ausgabe in das **char**-Feld **s**  
(achtet dabei aber nicht auf das Feldende -> Pufferüberlauf möglich!)
- **snprintf** arbeitet analog, schreibt aber maximal nur **n** Zeichen  
(**n** sollte natürlich nicht größer als die Feldgröße sein)



## Formatierte Ausgabe (2)

- Zeichen im **format**-String können verschiedene Bedeutung haben
  - ▶ normale Zeichen: werden einfach auf die Ausgabe kopiert
  - ▶ Escape-Zeichen: z. B. `\n` oder `\t`, werden durch die entsprechenden Zeichen (hier Zeilenvorschub bzw. Tabulator) bei der Ausgabe ersetzt
  - ▶ Format-Anweisungen: beginnen mit %-Zeichen und beschreiben, wie der dazugehörige Parameter in der Liste nach dem **format**-String aufbereitet werden soll
- Format-Anweisungen
  - %d, %i** **int** Parameter als Dezimalzahl ausgeben
  - %f** **float** Parameter wird als Fließkommazahl (z. B. 271.456789) ausgegeben
  - %e** **float** Parameter wird als Fließkommazahl in 10er-Potenz-Schreibweise (z. B. 2.714567e+02) ausgegeben
  - %c** **char**-Parameter wird als einzelnes Zeichen ausgegeben
  - %s** **char**-Feld wird ausgegeben, bis '`\0`' erreicht ist



## Formatierte Eingabe

- Bibliotheksfunktionen — Prototypen (Schnittstelle)

```
int scanf(char *format, /* Parameter */ ...);
int fscanf(FILE *fp, char *format, /* Parameter */ ...);
int sscanf(char *s, const char *format, /* Parameter */ ...);
```

- Die Funktionen lesen Zeichen von **stdin** (**scanf**), **fp** (**fscanf**) bzw. aus dem **char**-Feld **s**.
- **format** gibt an, welche Daten hiervon extrahiert und in welchen Datentyp konvertiert werden sollen
- Die folgenden Parameter sind Zeiger auf Variablen der passenden Datentypen (bzw. **char**-Felder bei Format **%s**), in die die Resultate eingetragen werden
- relativ komplexe Funktionalität, hier nur Kurzüberblick für Details siehe Manual-Seiten





## Formatierte Eingabe (2)

- *White space* (Space, Tabulator oder Newline \n) bildet jeweils die Grenze zwischen Daten, die interpretiert werden
  - *white space* wird in beliebiger Menge einfach überlesen
  - Ausnahme: bei Format-Anweisung `%c` wird auch *white space* eingelesen
- Alle anderen Daten in der Eingabe müssen zum **format**-String passen oder die Interpretation der Eingabe wird abgebrochen
  - wenn im format-String normale Zeichen angegeben sind, müssen diese exakt so in der Eingabe auftauchen
  - wenn im Format-String eine Format-Anweisung (%...) angegeben ist, muss in der Eingabe etwas hierauf passendes auftauchen
    - ➡ diese Daten werden dann in den entsprechenden Typ konvertiert und über den zugehörigen Zeiger-Parameter der Variablen zugewiesen
- Die **scanf**-Funktionen liefern als Ergebnis die Zahl der erfolgreich an die Parameter zugewiesenen Werte



## Formatierte Eingabe (3)

|                                      |                                             |                                                                                                                                                              |
|--------------------------------------|---------------------------------------------|--------------------------------------------------------------------------------------------------------------------------------------------------------------|
| <b>%d</b>                            | int                                         | ■ nach % kann eine Zahl folgen, die die maximale Feldbreite angibt                                                                                           |
| <b>%hd</b>                           | short                                       |                                                                                                                                                              |
| <b>%ld</b>                           | long int                                    | <b>%3d</b> = 3 Ziffern lesen                                                                                                                                 |
| <b>%lld</b>                          | long long int                               | <b>%5c</b> = 5 char lesen (Parameter muss dann Zeiger auf char-Feld sein)                                                                                    |
| <b>%f</b>                            | float                                       | ➤ <b>%5c</b> überträgt exakt 5 char (hängt aber kein '\0' an!)                                                                                               |
| <b>%lf</b>                           | double                                      | ➤ <b>%5s</b> liest max. 5 char (bis white space) und hängt '\0' an                                                                                           |
| <b>%Lf</b>                           | long double                                 |                                                                                                                                                              |
| analog auch <b>%e</b> oder <b>%g</b> |                                             | ■ Beispiele:                                                                                                                                                 |
| <b>%c</b>                            | char                                        | <pre>int a, b, c, d, n;<br/>char s1[20]="XXXXXX", s2[20];<br/>n = scanf("%d %2d %3d %5c %s %d",<br/>          &amp;a, &amp;b, &amp;c, s1, s2, &amp;d);</pre> |
| <b>%s</b>                            | String, wird automatisch mit '\0' abgeschl. | Eingabe: <b>12 1234567 sowas hmm</b><br>Ergebnis: n=5, a=12, b=12, c=345<br>s1=" <b>67 soX</b> ", s2=" <b>was</b> "                                          |



# Fehlerbehandlung

---

- Fast jeder Systemcall/Bibliotheksaufruf kann fehlschlagen
  - Fehlerbehandlung unumgänglich!
- Vorgehensweise:
  - Rückgabewerte von Systemcalls/Bibliotheksaufrufen abfragen
  - Im Fehlerfall (meist durch Rückgabewert -1 angezeigt): Fehlercode steht in der globalen Variable **errno**
- Fehlermeldung kann mit der Funktion **perror** auf die Fehlerausgabe ausgegeben werden:

```
#include <errno.h>
void perror(const char *s);
```

