

Systemprogrammierung

Betriebssystemkonzepte: Massenspeicher

Wolfgang Schröder-Preikschat

Lehrstuhl Informatik 4

24. November 2010

Gliederung

- 1 Datei
 - Außensicht
 - Innensicht
 - Bindungen
 - Systemfunktionen
- 2 Dateisystem
 - Namensraum
 - Namensauflösung
 - Querverweise
 - Systemfunktionen
- 3 Zusammenfassung

Langfristige Datenspeicherung

Abstraktion von Informationen tragenden Betriebsmitteln

Da'tei (engl. *file*) Sammlung von Daten, eine. . .

- zusammenhängende, abgeschlossene Einheit von Daten
- „beliebige“ Anzahl eindimensional adressierter Bytes

Dauerhaftigkeit von Dateien ist eine Frage des Speichermediums:

nicht-flüchtige Datenträger Platte, Band, CD, DVD, . . . , EEPROM
flüchtige Datenträger RAM

- die Datei selbst ist ein durchaus unbeständiges Gebilde

Kommunikationsmittel für kooperierende Prozesse

- Mechanismus zur Weiterleitung (engl. *pipe*) von Informationen

Arten von Dateien

Unterscheidung von Programmtext und Programmdaten

ausführbare Dateien: Binär- und Skriptprogramme

- von einem Prozessor ausführbarer **Programmtext**
 - Binär \rightsquigarrow CPU, FPU, MCU, JVM, . . . , Basic, Lisp, Prolog
 - Skript \rightsquigarrow perl(1), python(1), {a,ba,c,tc}sh(1), tc1(n)
- der Prozessor liegt in Hard-, Firm- und/oder Software vor

nicht-ausführbare Dateien: Text-, Bild- und Tondaten

- von einem Prozessor verarbeitbare **Programmdaten**
 - $\{doc, fig, gif, jpg, mp3, pdf, tex, txt, wav, xls, \dots\}$
 - $\{a, c, cc, f, F, h, l, o, p, r, s, S, y, \dots\}$
- der Prozessor liegt in Form von Programmtext vor

Bezeichnung von Dateien

Symbolische und numerische Dateiadressen

Dateien sind „von aussen“ über **symbolische Adressen** erreichbar. . .

- **benutzerdefinierter Name** von beliebiger aber maximaler Länge
- auch als **Dateiname** (engl. *file name*) bekannt
 - wird ggf. vom Betriebssystem (teilweise) interpretiert

. . . „nach innen“ besitzt jede Datei eine **numerische Adresse**

- **systemdefinierte Kennung** einer Datenstruktur der Dateiverwaltung
- identifiziert den sogenannten **Dateikopf** (engl. *file head*)

Tupel

- symbolische und numerische Dateiadresse bilden ein (festes) Paar

Erweiterung eines Dateinamens

Anreicherung um semantische Information

Dateinamensuffix (engl. *file extension*): eine meist durch einen Punkt vom Dateinamen abgegrenzte **symbolische Erweiterung** des Dateinamens

- liefert einen Hinweis auf das Dateiformat bzw. den Dateitypen

.doc	} Textdokumente	{	MS-Word	
.fm			Framemaker	maker(1)
.tex			LaTeX	latex(1)
.h	} Programme	{	Präprozessor	cpp(1)
.c			Kompilierer	cc(1)
.s			Assembler	as(1)
.o			Binder	ld(1)

- ist Dienstprogrammen und/oder dem Betriebssystem bekannt
 - bei UNIX die Dienstprogramme, bei Windows das Betriebssystem

Dateikopf und Dateikopfnummer

Systeminterne Verwaltungsdaten einer UNIX-Datei

„*inode*“ (bzw. „*i-node*“, 1. Edition, 1971) enthält **Dateiattribute**:

- Eigentümer (*user ID*)
- Gruppenzugehörigkeit (*group ID*)
- Typ (reguläre/spezielle Datei)
- Rechte (lesen, schreiben, ausführen; Eigentümer, Gruppe, „Welt“)
- Zeitstempel (letzter Zugriff, letzte Änderung [Typ, Zugriffsrechte])
- Anzahl der Verweise („*hard links*“)
- Größe (in Bytes)
- Adresse(n) der Daten auf dem Speichermedium

„*inode number*“, Index in eine Tabelle von Dateiköpfen („*inode table*“):

- die **numerische Adresse** der Datei (innerhalb des Dateisystems)

Dateityp

Dateien zur Abstraktion von Daten, Geräten und Kommunikationsmitteln

reguläre Datei (engl. *regular file*, *ordinary file*)

- problemorientiertes, eindimensionales Bytefeld

spezielle Datei ein „Sammelsurium“ von (UNIX) Konzepten:

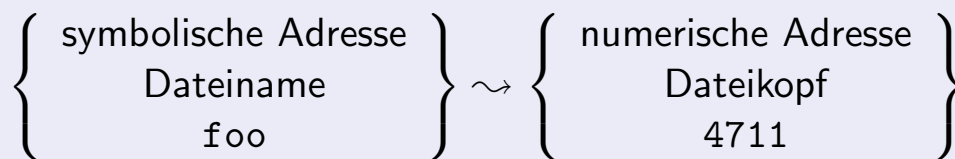
- **Verzeichnis** (engl. *directory*)
 - Katalog von regulären und/oder speziellen Dateien
- **Geräte-datei** (engl. *device file*)
 - Zugang zu zeichen-/blockorientierten Geräte(treiber)n
- **symbolische Verknüpfung** (engl. *symbolic link*)
 - Abbildung eines Dateinamens auf einen Pfadnamen (S. 19)
- „benannte Leitung“ (engl. *named pipe*)
 - Kommunikationskanal zwischen unverwandten lokalen Prozessen
- Buchse (engl. *socket*)
 - Endpunkt zur bi-direktionalen Kommunikation zwischen Prozessen

Dateiverzeichnis

Konzept zur Gruppierung von Dateinamen

Katalog (engl. *catalogue*, *directory*) von symbolischen Namen

- definiert einen gemeinsamen **Kontext**
 - symbolische Adressen sind nur innerhalb ihrer Kontexte eindeutig
- implementiert eine „**Umsetzungstabelle**“:



- speichert die Abbildung $\text{Dateiname} \mapsto \text{Dateikopfnummer}$

Verknüpfung von Dateiname und Dateikopf

UNIX „*hard link*“ (auch kurz: *link*)

Eintrag im Dateiverzeichnis: $\text{Dateiname} \mapsto \text{Dateikopfnummer}$

UNIX V7, `dir.h` [3]

```
typedef unsigned short ino_t;

#define DIRSIZ 14

struct direct {
    ino_t d_ino;
    char d_name[DIRSIZ];
};
```

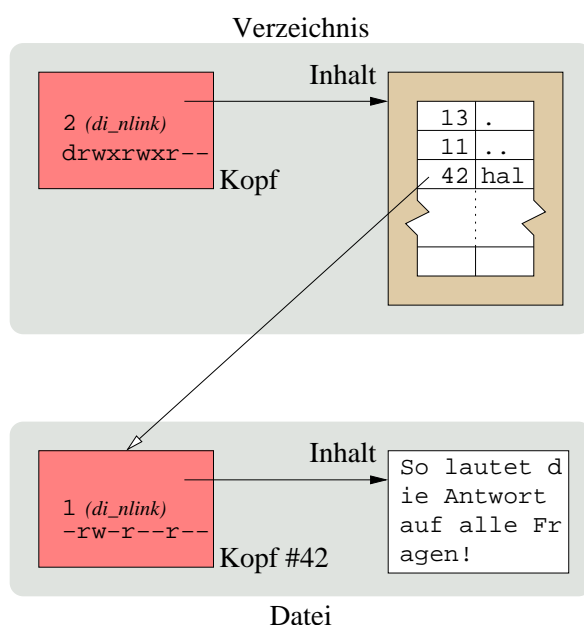
- die Abbildung ist als **Wertepaar** gespeichert
- mehrere Einträge können auf denselben Dateikopf verweisen
 - identische Dateikopfnummern
 - verschiedene Dateinamen
- Referenzzähler im Dateikopf vermerkt Anzahl der Verweise

Anlegen/Löschen erfordert nur **Schreibzugriffsrecht** auf das Verzeichnis

- unabhängig von den Zugriffsrechten auf die referenzierte Datei

Verknüpfung von Dateiname und Dateikopf (Forts.)

Einträge anlegen/löschen ist eine Operation auf Verzeichnisse



Verzeichnisse sind „Spezialdateien“

- die selbst einen Namen und Dateikopf haben
- die erreichbar sind über eine Verknüpfung
 - eines anderen Verzeichnisses
- die Namen getrennt von Dateien speichern

*Verknüpfungen anlegen/löschen zu können, ist eine **Berechtigung**, die sich nur auf das Verzeichnis der betreffenden Verknüpfungen bezieht!*

Referenzzähler (engl. *reference count*)

Unterstützung der „Müllsammlung“ (engl. *garbage collection*)

Buchführung über die Anzahl der Verknüpfungen zu einem Dateikopf geschieht über einen **Verknüpfungszähler** (engl. *link count*; `di_nlink`)

`di_nlink != 0` Datei/Verzeichnis wird referenziert

- der Dateikopf ist (aus Sicht des Systems) in Benutzung

`di_nlink == 0` Datei/Verzeichnis wird nicht referenziert

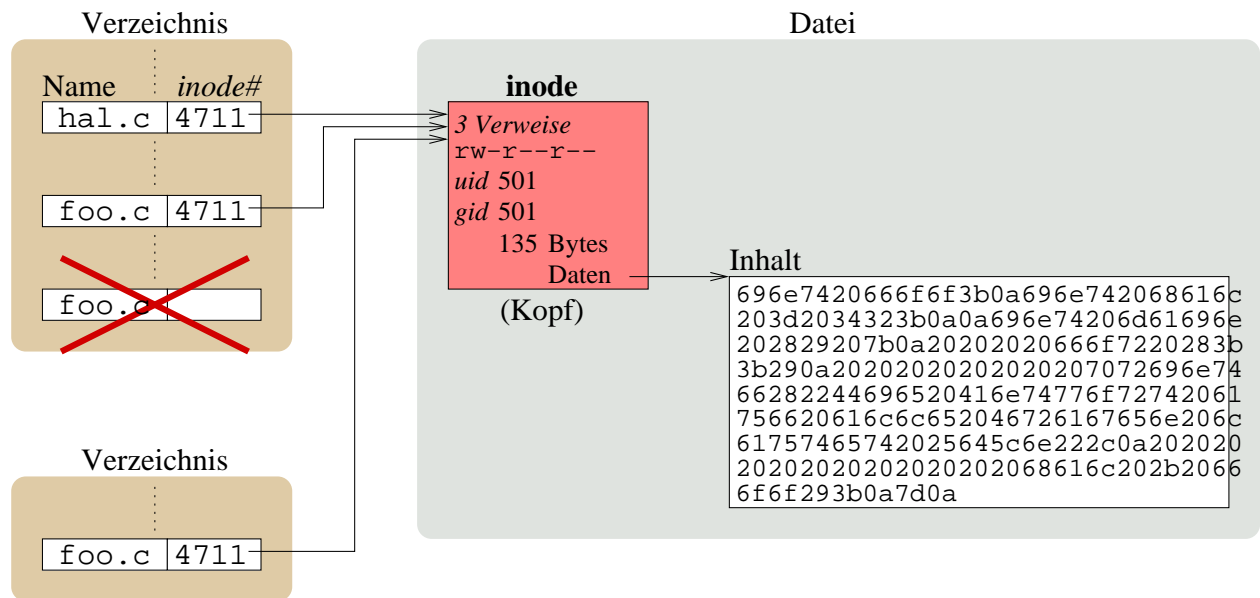
- der Dateikopf samt anhängender Daten kann freigegeben werden

Veränderung des Verknüpfungszählerwertes erfolgt beim Eintragen (++) bzw. Löschen (--) von Verknüpfungen im jeweiligen Verzeichnis:

- **Verzeichnisverknüpfung**: `mkdir(2)/rmdir(2)`
 - auf Verzeichnisse verweisen mindestens zwei Verknüpfungen (S. 21):
 - 1 der Name des Verzeichnisses im Elternverzeichnis „..“ und
 - 2 die Selbstreferenz '.' in dem jeweiligen Verzeichnis
- **Dateiverknüpfung**: `link(2)/unlink(2)`

UNIX Dateiverzeichnis und Datei

Verknüpfung, Dateikopf und Dateiinhalt



- Namenseinträge in einem Verzeichnis müssen eindeutig sein

UNIX Systemfunktionen

Operationen auf Dateiköpfe

Linux, MacOS, SunOS

```
fd = open(path, flags, mode)
num = read(fd, buf, nbytes)
num = write(fd, buf, nbytes)
off = lseek(fd, offset, whence)
ok = close(fd)
ok = stat(path, buf)
⋮
```

Dateideskriptor (engl. *file descriptor*)

- von der Dateiverwaltung implementierter **eindeutiger Bezeichner** (engl. *identifier*) einer geöffneten Datei
- „nach außen“ meist durch eine **Ganzzahl** (engl. *integer*) repräsentiert

Gliederung

1 Datei

- Außensicht
- Innensicht
- Bindungen
- Systemfunktionen

2 Dateisystem

- Namensraum
- Namensauflösung
- Querverweise
- Systemfunktionen

3 Zusammenfassung

Bedeutung von Namen

Kontextfreie Namen sind bedeutungslos

Java bedeutet im Kontext. . .

- „Geographie“ eine Insel
- „Genussmittel“ ein Heissgetränk
- „**Informatik**“ eine **Programmiersprache**

C bedeutet im Kontext. . .

- „Sprache“ einen Buchstaben
- „Musik“ eine Note
- „**Informatik**“ eine **Programmiersprache**

Namensräume (engl. *name spaces*) ordnen Namen Bedeutungen zu

Aufbau von Namensräumen

flache Struktur: definiert nur einen einzigen Kontext

- Eindeutigkeit muss mit der Namenswahl selbst gewährleistet werden

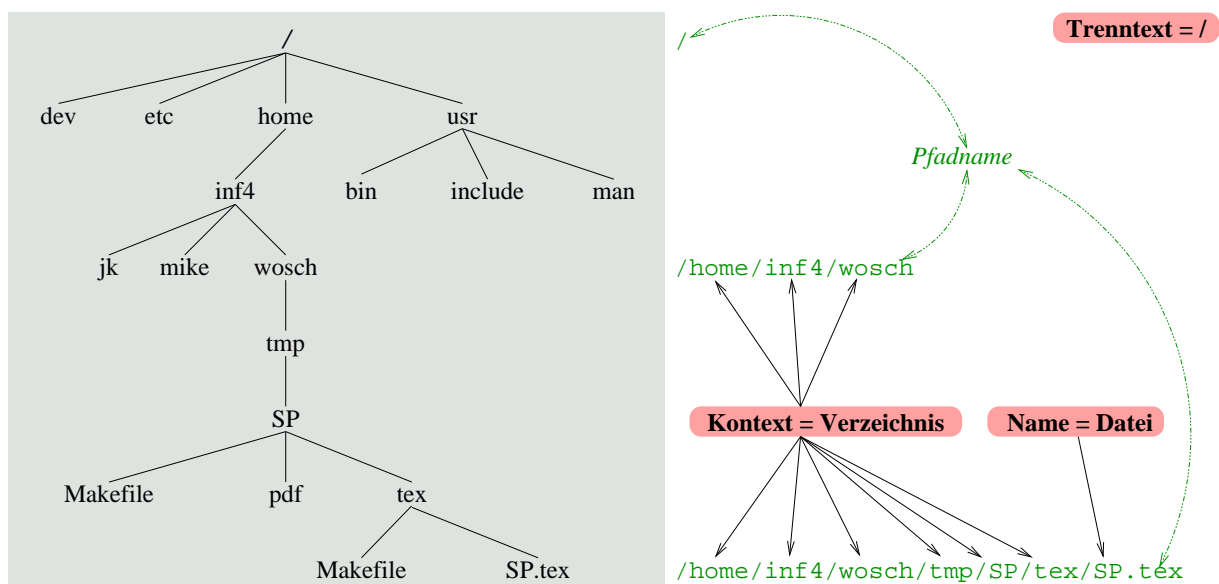
hierarchische Struktur: definiert mehrere Kontexte

- Eindeutigkeit wird durch einen **Kontextnamen** als Präfix erreicht
 - Kontexte enthalten Namen von Dateien und/oder (anderer) Kontexte
 - der Name einer Datei entspricht einem „Blatt“ des Namensbaums
- Sonderzeichen („Trenntext“) stehen meist für **Separatoren**:

Schrägstrich (*slash*) ⇒ UNIX
zurückgelehnter Schrägstrich (*backslash*) ⇒ Windows

Hierarchischer Namensraum

Dateibaum (engl. *file tree*)



Navigation im Namensraum

Eindeutigkeit der symbolischen Adresse (einer Datei) ist durch einen **Pfad** (engl. *path*) im Namensraum gegeben

- der **Pfadname** (engl. *path name*) ist ein **vollständiger Dateiname**

Formaler Aufbau eines (UNIX) Pfadnamens in EBNF [2]

```
pathname = resolver | ([resolver], {name, resolver}, name);
resolver = {separator}-;
separator = "/";
name = {character}-;
character = character set - separator;
character set = ASCII;
```

z.B.: /, ., .., foo, foo/bar, /foo, bar/, ./bar/.., ../foo/./bar//

Spezielle Kontexte

Sonderverzeichnisse

Wurzelverzeichnis (engl. *root directory*)

- bezeichnet die Wurzel des Dateibaums (solitär '/', bei UNIX)
- wird vom System bzw. Administrator (engl. *super user*) gesetzt
 - `chroot(2)`, **privilegierte Operation**

Arbeitsverzeichnis (engl. *working directory*)

- die gegenwärtige Position eines Programms/Prozesses im Dateibaum
- ändert sich beim „Durchklettern“ des Dateibaums
 - `chdir(2)`

Heimatverzeichnis (engl. *home directory*)

- das initiale Arbeitsverzeichnis eines Benutzers/Prozesses
- wird vom System gesetzt bei Sitzungsbeginn
 - `login(1)`

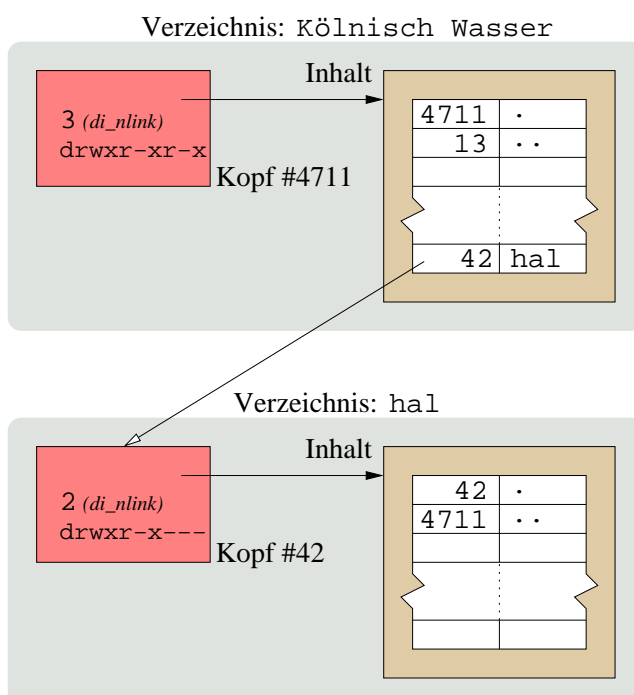
Relative Adressierung von Kontexten

Systemdefinierte Verzeichnisnamen: `mkdir(2)`

- („*dot*“): aktuelles **Arbeitsverzeichnis** (engl. *current working directory*)
 - benennt die Verknüpfung zu selbigem Verzeichnis (Selbstreferenz)
 - ermöglicht die eindeutige Identifikation eines Arbeitsverzeichnisses, ohne dessen wirklichen Namen kennen zu müssen (`stat(2)`)
 - erzwingt einen lokalen Bezugspunkt (als Namenspräfix „./“)
 - erster Eintrag in jedem Verzeichnis
- („*dot dot*“): aktuelles **Elternverzeichnis**
 - benennt die Verknüpfung zum übergeordneten Verzeichnis, das die Verknüpfung zum Arbeitsverzeichnis enthält
 - entspricht '.', falls es kein Elternverzeichnis gibt (Wurzelverzeichnis)
 - zweiter Eintrag in jedem Verzeichnis

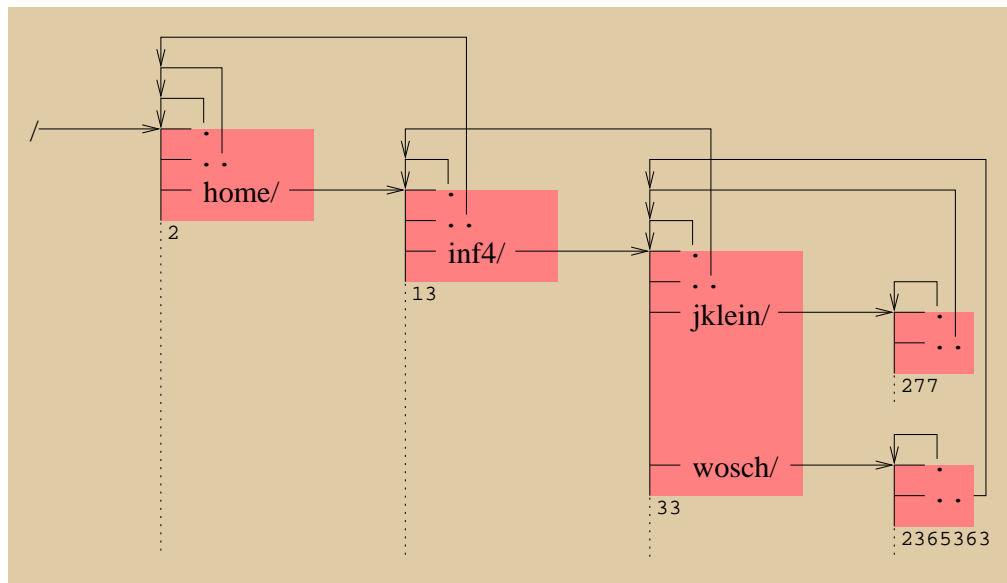
Relative Adressierung von Kontexten (Forts.)

Verknüpfungen für Arbeits- und Elternverzeichnisse



- bezeichnet den Dateikopf, der das Verzeichnis selbst beschreibt
 - Dateikopfnummer des Arbeitsverzeichnisses
 - bezeichnet den Dateikopf des Verzeichnisses, das den Verzeichnisnamen speichert
 - Dateikopfnummer des Elternverzeichnisses
- `di_nlink` # Verknüpfungen, die **referenzieren** SunOS, Linux **speichert** MacOSX

Dynamische Datenstruktur „Dateibaum“



- Verzeichnisnamen entsprechen einer **Vorwärtsverkettung** (z.B. wosch)
- ist eine **Selbstreferenz**
 - .. entspricht einer **Rückwärtsverkettung**

Arten von Pfadnamen

relativer Pfadname — vom gegenwärtigen Arbeitsverzeichnis ausgehend,
z.B. von /home/inf4/wosch aus:

- tmp/SP/tex/SP.tex
- ./tmp/SP/tex/SP.tex
- ../wosch/tmp/SP/tex/SP.tex

...oder von /home/inf4/jk aus:

- ../wosch/tmp/SP/tex/SP.tex

absoluter Pfadname — vom Wurzelverzeichnis ausgehend:

- /home/inf4/wosch/tmp/SP/tex/SP.tex

Bindung und Auflösung von Namen bzw. Pfadnamen

Abbildung/Umsetzung: symbolische Adresse \mapsto numerische Adresse

Namensbindung (engl. *name binding*) bedeutet die **Abbildung** der symbolischen Adresse in eine numerische Adresse

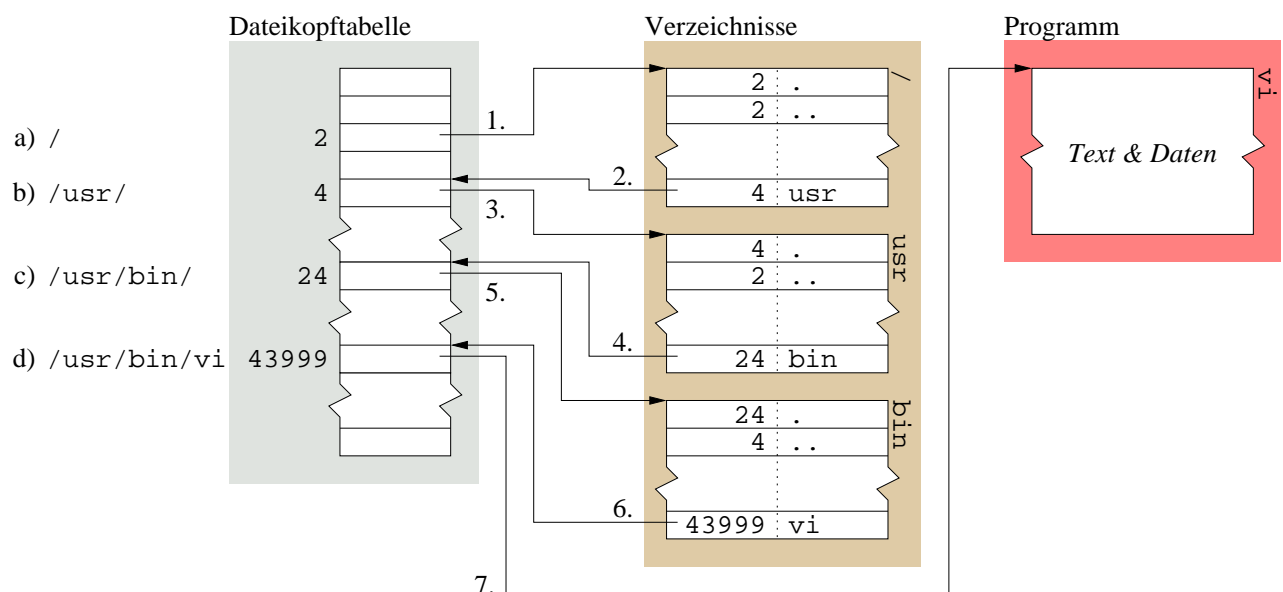
- zum **Erzeugungszeitpunkt** einen Datei-/Verzeichnisnamen...
 - mit einem freien/belegten Dateikopf verknüpfen
 - in ein Dateiverzeichnis eintragen
- Pfadnamen mit Dateikopf assoziieren: `creat(2)`, `link(2)`

Namensauflösung (engl. *name resolution*) bedeutet die **Umsetzung** der symbolischen Adresse in eine numerische Adresse

- zum **Benutzungszeitpunkt** Dateiverzeichnisse durchsuchen...
 - schrittweise für jeden einzelnen Verzeichnisnamen im Pfad
 - schließlich für den Dateinamen
- Dateikopf des Pfadnamens lokalisieren: `open(2)`

Auflösung von Namen bzw. Pfadnamen

Beispiel: `/usr/bin/vi`



Verwaltung von Dateien und Dateibäumen

Datenstrukturenkomplex zur Verwaltung von Hintergrundspeicher

- der **Dateisystemkopf** (UNIX *super block*)
 - speichert Verwaltungsinformationen und Systemparameter
 - legt die Grenzwerte des Dateisystems fest
- die **Dateikopftabelle** (UNIX *inode table*)
 - zur Beschreibung von Dateien und/oder Verzeichnisse
- die **Datenblöcke** (engl. *data blocks*)
 - zur Speicherung der Inhalte der Dateien/Verzeichnisse

Beschreibung einer **Partition** (engl. *partition*) im Hintergrundspeicher

- **logische Unterteilung** in einen Satz zusammenhängender Sektoren

Montieren von Dateisystemen

Auf- und Abbau einer Dateisystemhierarchie

Montierpunkt (engl. *mount point*) ist eine Stelle im **Wirtsdateisystem**, an der ein **Gastdateisystem** eingebunden werden kann

- ein (beliebiges) **Verzeichnis** im Wirtsdateisystem
- wird mit der **Wurzel** (S. 20) des Gastdateisystems überlagert

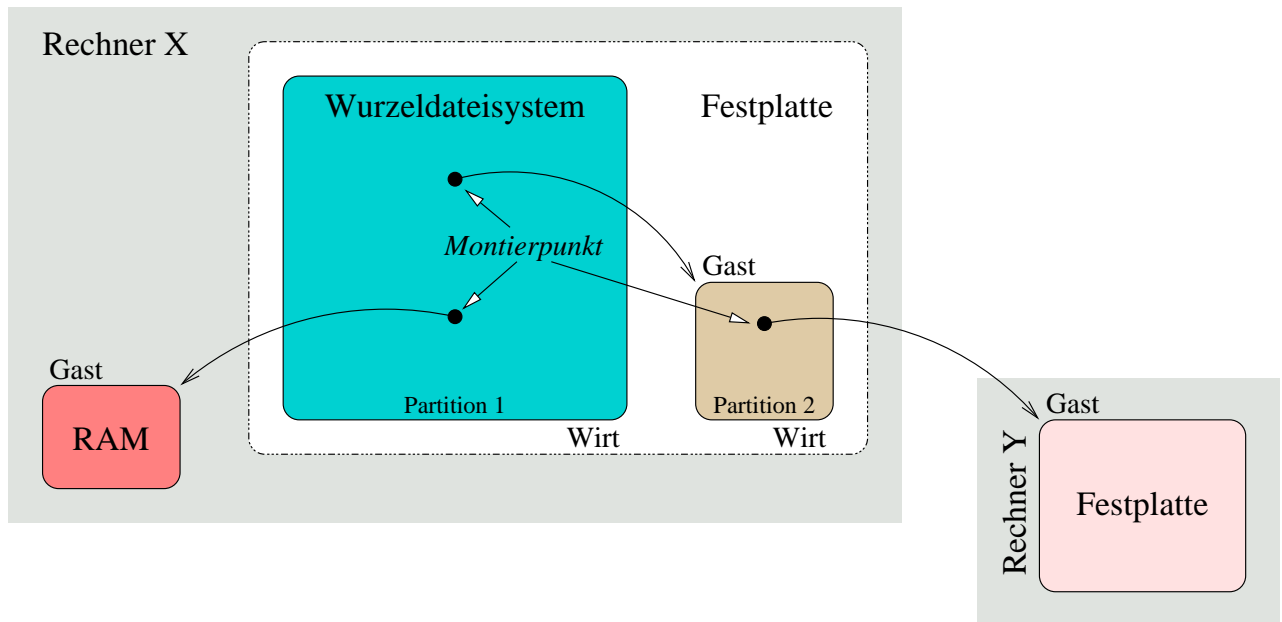
Wirts- und Gastdateisystem bilden jeweils eigene **Partitionen**...

- auf demselben oder einem anderen (dateisystemverträglichen) Gerät
 - z.B. Band, Fest-/Wechselplatte, CD, DVD, EEPROM, ..., RAM
 - ggf. auch auf unterschiedlichen Rechnern eines Rechnerverbunds
- von gleicher oder verschiedener (logischer) Struktur
 - ggf. ein Mix z.B. von S5FS, UFS, FFS, EXT2 und NTFS

Ausgangspunkt ist das **Wurzeldateisystem** (engl. *root file system*)

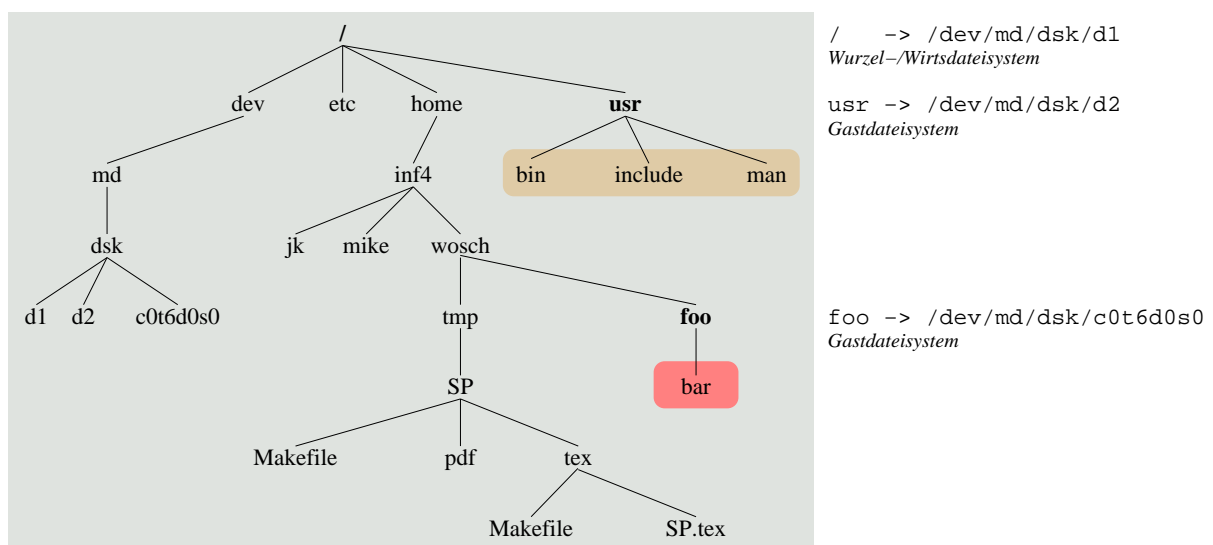
- d.h. das Dateisystem, von dem das Betriebssystem urgeladen wird

Hierarchiebildung von Dateisystemen



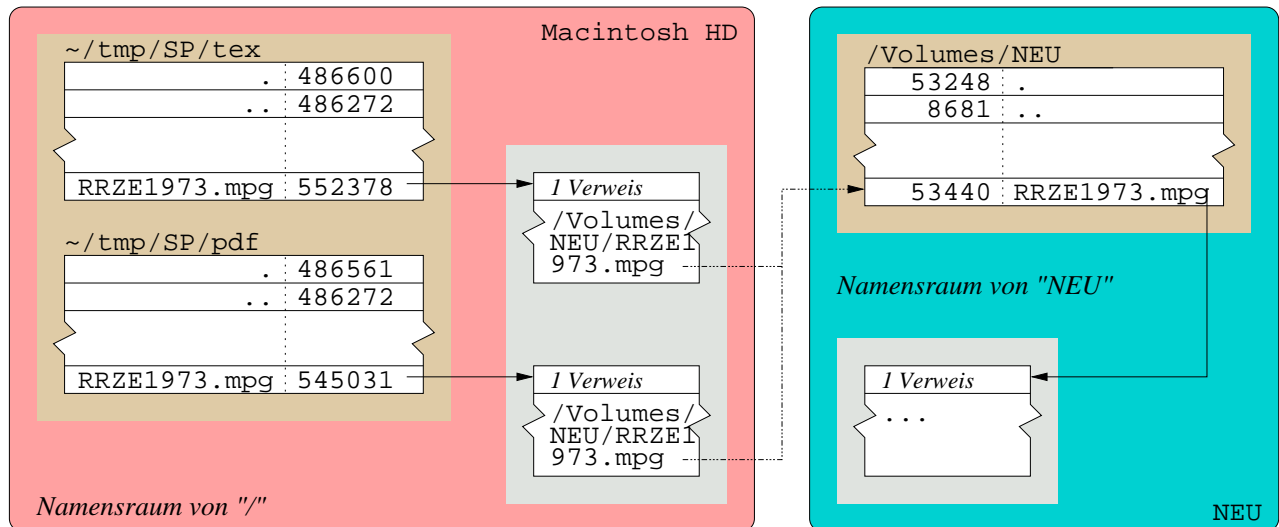
Einbindung von Namensräumen

Integration von Dateibäumen montierbarer Dateisysteme



Verweis hinein in einen anderen Namensraum

Symbolische Verknüpfung (engl. *symbolic link*)



Ursprung ist der **symbolische Name** (engl. *symbolic name*) in Multics [1]

- zur dynamischen Bindung von Namen an (besondere) E/A-Geräte

UNIX Systemfunktionen

Operationen auf Verzeichnisse: Betriebssystem

Linux, MacOS, SunOS

```
fd = creat(path, mode)
    ↳ open(path, O_CREAT | O_TRUNC | O_WRONLY, mode)
ok = link(path1, path2)
ok = symlink(path1, path2)
ok = unlink(path)
ok = mkdir(path, mode)
ok = rmdir(path)
ok = mount(type, dir, flags, data)
ok = umount(dir, flags)
⋮
```


UNIX Systemfunktionen (Forts.)

Operationen auf Verzeichnisse: Laufzeitsystem

Linux, MacOS, SunOS

[\(🔗 Aufgabe 5\)](#)

```
dirp = opendir(path)
dp   = readdir(dirp)
loc  = telldir(dirp)
void seekdir(dirp, loc)
void rewinddir(dirp, loc)
ok   = closedir(dirp)
    ⋮
```

Vorsicht: `readdir(3)`'s Implementierung ist **eintrittsvariant**

- nebenläufige Ausführung kann Nebeneffekte zur Folge haben
- **eintrittsinvariant** (engl. *reentrant*) dagegen ist `readdir_r(3)`

Gliederung

1 Datei

- Außensicht
- Innensicht
- Bindungen
- Systemfunktionen

2 Dateisystem

- Namensraum
- Namensauflösung
- Querverweise
- Systemfunktionen

3 Zusammenfassung

Resümee

- **Datei** als Abstraktion von Informationen tragenden Betriebsmitteln
 - das **Dateiverzeichnis** ist ein Katalog von Dateinamen
 - ein **Dateikopf** führt Buch über die Systemdaten einer Datei
 - jedem Dateikopf ist eine **Dateikopfnummer** eindeutig zugeordnet
 - **Referenzzähler** verwalten Verzeichnis- und Dateiverknüpfungen
- **Dateisystem** als Ablageorganisation eines Datenträgers
 - **Namensräume** sind flach oder hierarchisch aufgebaut
 - unterschieden werden Wurzel-, Heimat-, Eltern- Arbeitsverzeichnisse
 - **symbolische Verknüpfung** macht „physikalische Barrieren“ durchlässig
 - **Gastdateisysteme** lassen sich in **Wirtsdateisysteme** „montieren“

Literaturverzeichnis

- [1] FEIERTAG, R. J. ; ORGANICK, E. I.:
The Multics Input/Output System.
In: *Proceedings of the Third ACM Symposium on Operating System Principles (SOSP 1971), October 18–20, 1971, Palo Alto, California, USA*, ACM, 1971, S. 35–41
- [2] ISO/IEC 14677:
Information technology — Syntactic metalanguage — Extended BNF.
<http://www.cl.cam.ac.uk/~mgk25/iso-14977.pdf>, 1996
- [3] <http://minnie.tuhs.org/UnixTree>

Symbolische Verknüpfungen „*Considered Harmful*“

Namen sind Schall und Rauch ... auf den Inhalt kommt es an!

```
wosch@lorien 1$ mkdir -p Laptop/fai43w; cd Laptop
wosch@lorien 2$ ln -s fai43w lorien
wosch@lorien 3$ ls -l
total 8
drwxr-xr-x  2 wosch  wosch  68 29 Apr 13:01 fai43w
lrwxr-xr-x  1 wosch  wosch   7 29 Apr 13:02 lorien -> fai43w
wosch@lorien 4$ cd lorien
wosch@lorien 5$ cd ..; rmdir fai43w; cd lorien
-bash: cd: lorien: No such file or directory
wosch@lorien 6$ ls -l
total 8
lrwxr-xr-x  1 wosch  wosch   7 29 Apr 13:02 lorien -> fai43w
wosch@lorien 7$ mkdir fai43w; cd lorien
wosch@lorien 8$ ln -s fata\ morgana SOS1
wosch@lorien 9$
```