

U6 6. Übung

- Besprechung Aufgabe 4 (halde)
- POSIX-Threads
 - Motivation
 - Thread-Konzepte
 - pthread-API
 - Koordinierung
- Aufgabe 6: palim — rekursive, parallele Suche nach einer Zeichenkette

U6-1 Motivation von Threads

- UNIX-Prozesskonzept: eine Ausführungsumgebung (virtueller Adressraum, Rechte, Priorität, ...) mit einem Aktivitätsträger (= Kontrollfluss, Faden oder Thread)
- Problem: UNIX-Prozesskonzept ist für viele heutige Anwendungen unzureichend
 - in Multiprozessorsystemen werden häufig parallele Abläufe in einem virtuellen Adressraum benötigt
 - zur besseren Strukturierung von Problemlösungen sind oft mehrere Aktivitätsträger innerhalb eines Adressraums nützlich
 - typische UNIX-Server-Implementierungen benutzen die fork-Operation, um einen Server für jeden Client zu erzeugen
 - ➔ Verbrauch unnötig vieler System-Ressourcen (Datei-Deskriptoren, Page-Table, Speicher, ...)
- Lösung: bei Bedarf weitere Threads in einem UNIX-Prozess erzeugen

U6-2 Vergleich von Thread-Konzepten

■ **User-Level Threads:** Federgewichtige Prozesse

- Realisierung von Threads auf Anwendungsebene innerhalb eines Prozesses
- Systemkern sieht nur den Prozess mit einem Kontrollfluss (Thread)

Bewertung:

- + Erzeugung von Threads und Umschaltung extrem billig
- Systemkern hat kein Wissen über diese Threads
 - Scheduling zwischen den Threads schwierig (Verdrängung meist nicht möglich - höchstens über Signal-Handler)
 - in Multiprozessorsystemen keine parallelen Abläufe möglich
 - wird ein Thread wegen eines *page faults* oder in einem Systemaufruf blockiert, ist der gesamte Prozess blockiert

U6-2 Vergleich von Thread-Konzepten (2)

■ **Kernel Threads:** leichtgewichtige Prozesse (*lightweight processes*)

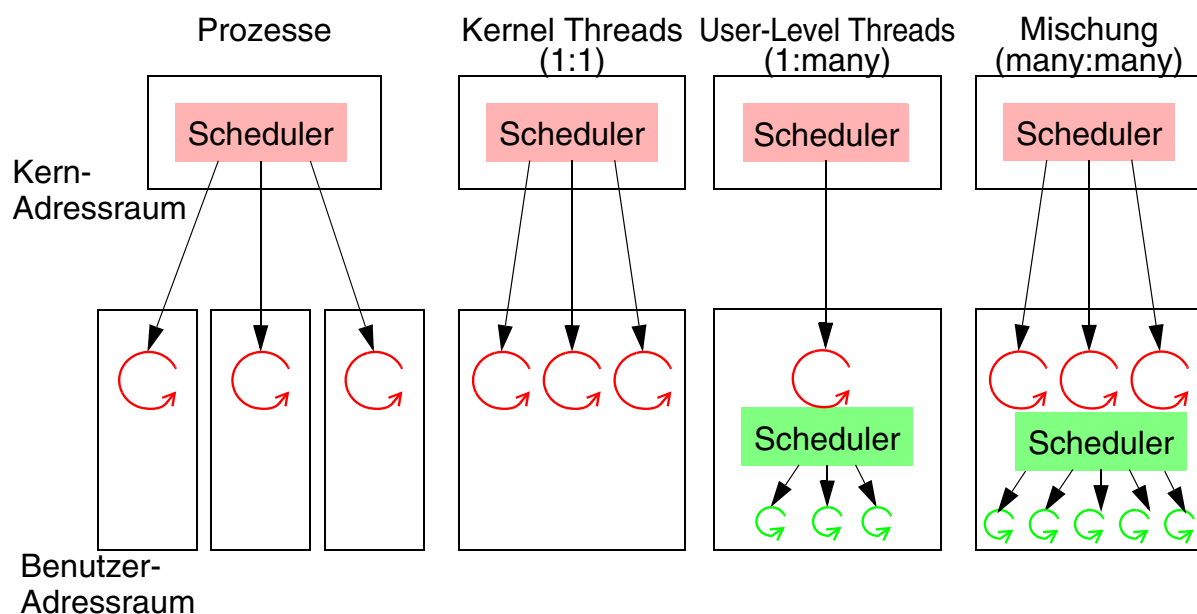
Bewertung:

- + eine Gruppe von Threads nutzt gemeinsam eine Menge von Betriebsmitteln (= Prozess)
- + jeder Thread ist aber als eigener Aktivitätsträger dem Betriebssystemkern bekannt
- Kosten für Erzeugung und Umschaltung zwar erheblich geringer als bei "schwergewichtigen" Prozessen, aber erheblich teurer als bei User-Level Threads

U6-3 Thread-Konzepte in UNIX/Linux

- verschiedene Implementierungen von Thread-Paketen verfügbar
 - reine User-Level Threads
 - eine beliebige Zahl von User-Level Threads wird auf einem Kernel Thread "gemultipliziert" (*many:1*)
 - reine Kernel Threads
 - jedem auf User Level sichtbaren Thread ist 1:1 ein Kernel Thread zugeordnet (*1:1*)
 - Mischungen: eine große Zahl von User-Level Threads wird auf eine kleinere Zahl von Kernel Threads abgebildet (*many:many*)
 - + User-Level Threads sind billig
 - + die Kernel Threads ermöglichen echte Parallelität auf einem Multiprozessor
 - + wenn sich ein User-Level Thread blockiert, dann ist mit ihm der Kernel Thread blockiert in dem er gerade abgewickelt wird — aber andere Kernel Threads können verwendet werden um andere, lauffähige User-Level Threads weiter auszuführen

U6-3 Thread-Konzepte in UNIX/Linux (2)



- Programmierschnittstelle standardisiert: **Pthreads-Bibliothek**
 - ➔ IEEE-POSIX-Standard P1003.4a

U6-4 pthread-Benutzerschnittstelle

■ Pthreads-Schnittstelle (Basisfunktionen):

<i>pthread_create</i>	Thread erzeugen & Startfunktion angeben
<i>pthread_exit</i>	Thread beendet sich selbst
<i>pthread_join</i>	Auf Ende eines anderen Threads warten
<i>pthread_detach</i>	Thread in den <i>detached-state</i> versetzen
<i>pthread_self</i>	Eigene Thread-Id abfragen
<i>pthread_yield</i>	Prozessor zugunsten eines anderen Threads aufgeben

■ Funktionen in Pthreads-Bibliothek zusammengefasst

```
gcc ... -pthread
```

U6-4 pthread-Benutzerschnittstelle (2)

■ Threaderzeugung

```
#include <pthread.h>

int pthread_create(pthread_t *thread,
                  const pthread_attr_t *attr,
                  void *(*start_routine)(void *),
                  void *arg);
```

thread Thread-Id

attr Modifizieren von Attributen des erzeugten Threads
(z. B. Stackgröße). **NULL** für Standardattribute.

Thread wird erzeugt und ruft Funktion **start_routine** mit Parameter **arg** auf.

Als Rückgabewert wird 0 geliefert. Im Fehlerfall wird ein Fehlercode als Ergebnis zurückgeliefert.

U6-4 pthread-Benutzerschnittstelle (3)

- Thread beenden (bei return aus `start_routine` oder):

```
void pthread_exit(void *retval)
```

Der Thread wird beendet und **retval** wird als Rückgabewert zurück geliefert (siehe `pthread_join`)

- Auf Thread warten, Ressourcen freigeben und exit-Status abfragen:

```
int pthread_join(pthread_t thread, void **retvalp)
```

Wartet auf den Thread mit der Thread-ID **thread** und liefert dessen Rückgabewert über **retvalp** zurück.

- Ressourcen automatisch bei Beendigung freigeben:

```
int pthread_detach(pthread_t thread)
```

Die mit dem Thread **thread** verbundenen Systemressourcen werden bei dessen Beendigung automatisch freigegeben. Der exit-Status kann nicht abgefragt werden.

U6-5 Beispiel (Multiplikation Matrix mit Vektor)

```
static double a[100][100], b[100], c[100];

int main(int argc, char* argv[]) {
    pthread_t tids[100];
    ...
    for (int i = 0; i < 100; i++)
        pthread_create(&tids[i], NULL, mult,
                      (void *)(&c[i]));
    for (int i = 0; i < 100; i++)
        pthread_join(tids[i], NULL);
    ...
}

static void *mult(void *cp) {
    int i = (double *)cp - c;
    double sum = 0;

    for (int j = 0; j < 100; j++)
        sum += a[i][j] * b[j];
    c[i] = sum;
    return NULL;
}
```

- Kein schreibender Zugriff auf ein gemeinsames Datum

U6-6 Koordination - Motivation

```

static double a[100][100], sum;

int main(int argc, char* argv[]) {
    pthread_t tids[100];
    ...
    for (int i = 0; i < 100; i++)
        pthread_create(tids + i, NULL, sumRow,
                      (void *) i);
    for (int i = 0; i < 100; i++)
        pthread_join(tids[i], NULL);
    ...
}

static void *sumRow(void *arg) {
    int i = (int) arg;
    double localSum = 0;

    for (int j = 0; j < 100; j++)
        localSum += a[i][j];
    sum += localSum;
    return NULL;
}

```

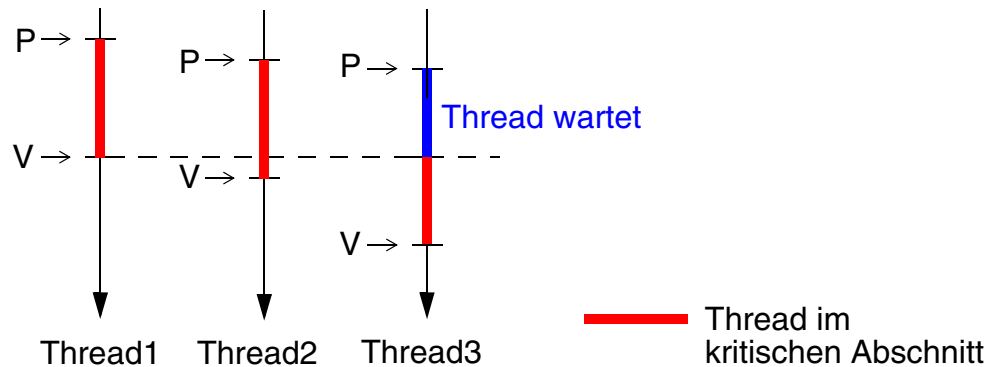
- Welches Problem kann hier auftreten?

U6-7 Koordination - Semaphore

- Zur Koordination von Threads können **Semaphore** verwendet werden
- UNIX stellt zur Koordination von Prozessen komplexe Semaphor-Operationen zur Verfügung
 - ◆ Implementierung durch den Systemkern
 - ◆ komplexe Datenstrukturen, aufwändig zu programmieren
 - ◆ für die Koordination von Threads viel zu teuer
- Stattdessen Verwendung einer eigenen Semaphorimplementierung mit atomaren **P()**- und **V()**-Operationen

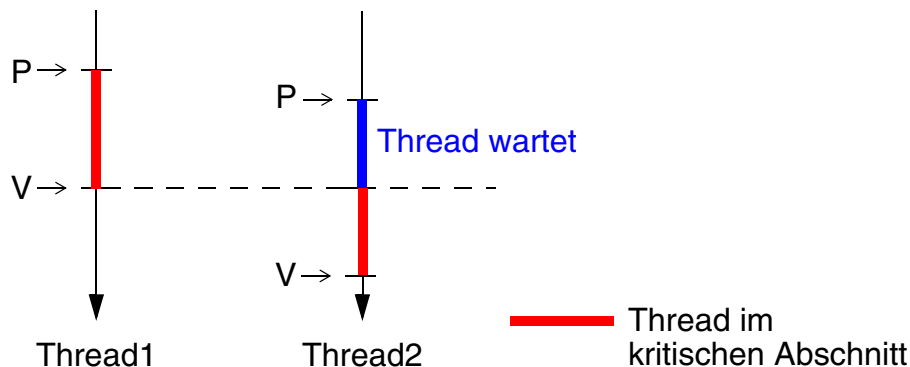
U6-8 Koordination - Limitierung von Ressourcen

- Verwendung eines zählenden Semaphors
- Beispiel: Nur zwei aktive Threads gleichzeitig gewünscht
 - ◆ Initialisierung des Semaphors mit 2



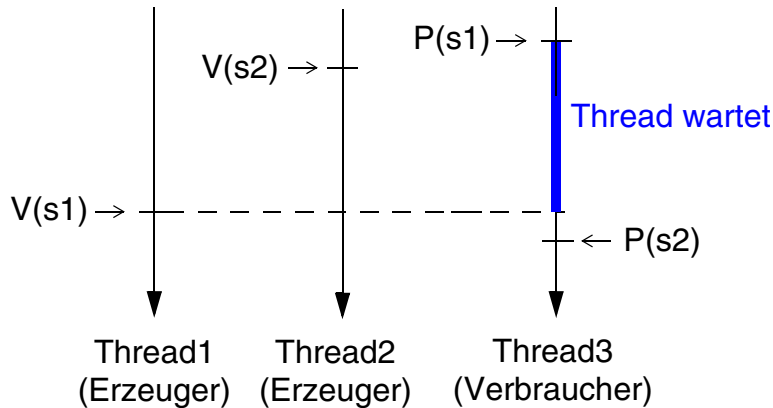
U6-9 Koordination - Gegenseitiger Ausschluss

- Spezialfall des zählenden Semaphors: Binärer Semaphor
 - ◆ Initialisierung des Semaphors mit 1
- Beispiel: Schreibender Zugriff auf ein gemeinsames Datum



U6-10 Koordination - Signalisierung

- Benachrichtigung eines anderen Threads über ein Ereignis
- Beispiel: Bereitstehen von Zwischenergebnissen



U6-11 Koordination

```

static double a[100][100], sum;
static SEM* sem;

int main(int argc, char* argv[]) {
    pthread_t tids[100];
    sem = sem_init(1);
    ...
    // pthread_create(tids + i, NULL, sumRow,
                    (void *) (i));
    // pthread_join(tids[i], NULL);
    ...
}
static void *sumRow(void *arg) {
    int i = (int) arg;
    double localSum = 0;

    for (int j = 0; j < 100; j++)
        localSum += a[i][j];
    P(sem);
    sum += localSum;
    V(sem);
    return NULL;
}

```


U6-12 Aufgabe 6: palim

- Mehrfädige, rekursive Suche nach einer Zeichenkette in Verzeichnisbäumen
- palim nicht ausführen auf:
 - ◆ SunRay-Servern (faii0sr0, faii0sr1, faii0sr2, faii05, faii01)
 - ◆ SunRay-Thin-Clients
 - ◆ faii09er und faii01er Rechnern

1 Haupt-Thread (*main*)

- Startet für jeden als Parameter übergebenen Verzeichnisbaum einen eigenen *crawl-Thread*
- Aktualisiert die Statusausgabe kontinuierlich, bis die Suche abgeschlossen ist, und terminiert anschließend den Prozess

2 crawl-Thread

- Durchsucht einen Verzeichnisbaum rekursiv
- Startet für jede gefundene reguläre Datei einen eigenen *grep-Thread*

3 grep-Thread

- Öffnet reguläre Datei und zählt u.a. die Anzahl der Zeilen, die die Suchzeichenkette enthalten

4 Semaphor-Modul

- Zählende P/V-Semaphoren zur Synchronisation von POSIX-Threads
- Ist vorgegeben und muss nicht implementiert werden