

# U4 4. Übung

---

## U4-1 Überblick

---

- Aufgabe 2: qsort - Fortsetzung
- Infos zur Aufgabe 4: malloc-Implementierung

## U4-2 Aufgabe 2: Sortieren mittels qsort (Fortsetzung)

### 1 wsort - Datenstrukturen (1. Möglichkeit)

- Array von Zeichenketten

H	a	l	l	o	\0	...	\0	T	e	s	t	\0	\0	...	\0	H	a	n	s	...
0						...		100	101					...		201	202			

- Vorteile:

- ◆ einfach

- Nachteile:

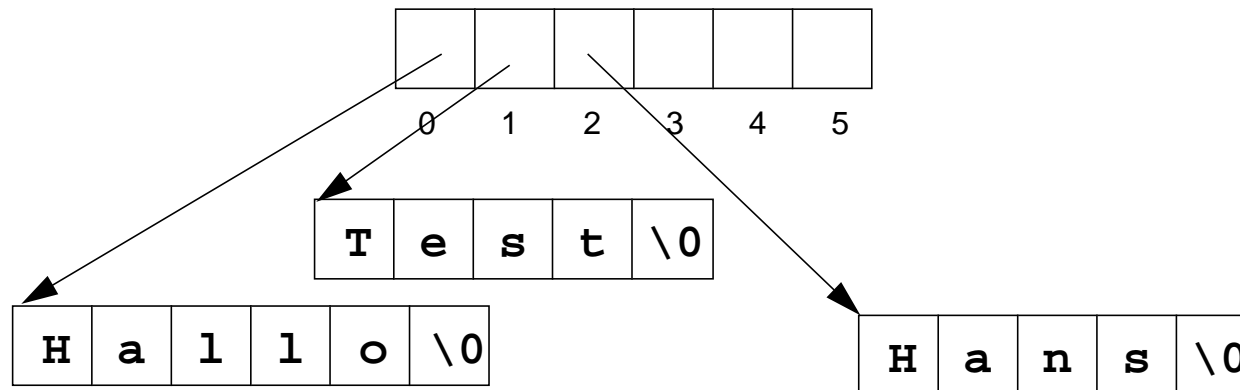
- ◆ hoher Kopieraufwand

- ◆ Maximale Länge der Worte muss bekannt sein

- ◆ Verschwendung von Speicherplatz

## 2 wsort - Datenstrukturen (2. Möglichkeit)

- Array von Zeigern auf Zeichenketten



- Vorteile:
  - ◆ schnelles Sortieren, da nur Zeiger vertauscht werden müssen
  - ◆ Zeichenketten können beliebig lang sein
  - ◆ sparsame Speichernutzung

### 3 Speicherverwaltung

---

- Berechnung des Array-Speicherbedarfs
  - ◆ bei Lösung 1: Anzahl der Wörter \* 101 \* sizeof(char)
  - ◆ bei Lösung 2: Anzahl der Wörter \* sizeof(char\*)
  
- realloc:
  - ◆ Anzahl der zu lesenden Worte ist unbekannt
  - ◆ Array muß vergrößert werden: realloc
  - ◆ Bei Vergrößerung sollte man aus Effizienzgründen nicht nur Platz für ein neues Wort (Lösungsvariante 1) bzw. einen neuen Zeiger (Lösungsvariante 2) besorgen, sondern für mehrere.
  - ◆ Achtung: realloc kopiert möglicherweise das Array (teuer)
  
- Speicher sollte wieder freigegeben werden
  - ◆ bei Lösung 1: Array freigeben
  - ◆ bei Lösung 2: zuerst Wörter freigeben, dann Zeiger-Array freigeben

## 4 Vergleichsfunktion

- Problem: qsort erwartet folgenden Funktionszeigertyp:

```
int (*)(const void *, const void *)
```

- Lösung: "casten"

- ◆ innerhalb der Funktion, z.B. (Feld vom Typ char \*\*):

```
int compare(const void *a, const void *b) {  
    return strcmp(*(char **)a, *(char **)b);  
}
```

- ◆ beim qsort-Aufruf:

```
int compare(char **a, char **b);  
...  
qsort(    field, nel, sizeof(char *),  
        (int (*)(const void *, const void *))compare);
```

# U4-3 Aufgabe 4: einfache malloc-Implementierung

---

## 1 Überblick

---

- erheblich vereinfachte Implementierung
  - nur einmal am Anfang Speicher vom Betriebssystem anfordern (1 MB)
  - freigegebener Speicher wird in einer einfachen verketteten Liste verwaltet (benachbarte freie Blöcke werden nicht mehr verschmolzen)
  - `realloc` verlängert den Speicher nicht, sondern wird grundsätzlich auf ein neues `malloc`, `memcpy` und `free` abgebildet

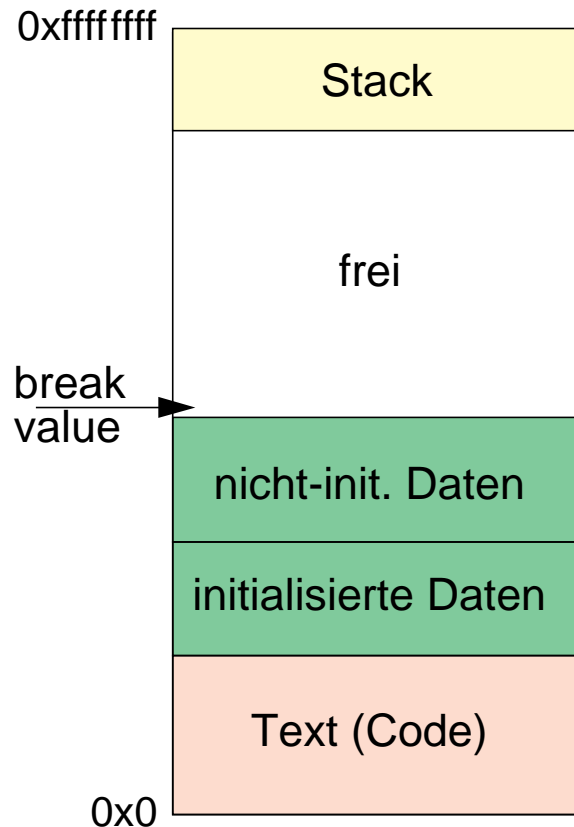
## 2 Ziele der Aufgabe

---

- Zusammenhang zwischen "nacktem Speicher" und typisierten Datenbereichen verstehen
- Beispiel für eine Funktion aus einer Standard-Bibliothek erstellen

### 3 Speicher vom Betriebssystem anfordern

- Speicher im Anschluss an das Datensegment kann vom Betriebssystem angefordert werden



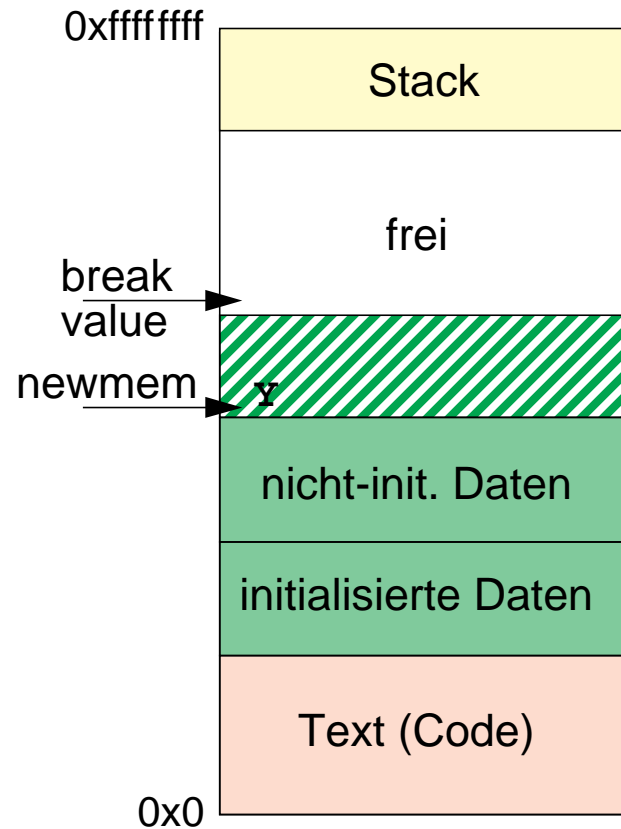
- ◆ break value = Adresse direkt hinter dem Datensegment
- ◆ Systemaufruf erlaubt es, diese Adresse neu festzulegen
  - es entsteht zusätzlicher Speicher hinter den nicht-initialisierten Daten
- ◆ Schnittstellen:

```
int brk(void *endds);
void *sbrk(intptr_t incr);
```

brk setzt den break value absolut neu fest  
sbrk erhöht den break value um `incr` Bytes

### 3 Speicher vom Betriebssystem anfordern (2)

- Speicher im Anschluss an das Datensegment kann vom Betriebssystem angefordert werden



- ◆ Beispiel: 8 KB Speicher anfordern

```

...
char *newmem;
...
newmem = (char *)sbrk(8192);
newmem[0] = 'Y';

```



## 4 malloc-Funktion

- malloc verwaltet einen vom Betriebssystem angeforderten Speicherbereich
  - welche Bereiche (Position, Länge) wurden vergeben
  - welche Bereiche sind frei
- Informationen über freie und belegte Speicherbereiche werden in Verwaltungsdatenstrukturen gehalten

```
struct mblock {  
    size_t size;  
    struct mblock *next;  
}
```

- Die Verwaltungsdatenstrukturen liegen jeweils vor dem zugehörigen Speicherbereich
- Die Verwaltungsdatenstrukturen der freien Speicherbereiche sind untereinander verkettet, bei vergebenen Speicherbereichen enthält `next` den Wert `0x00bee00`

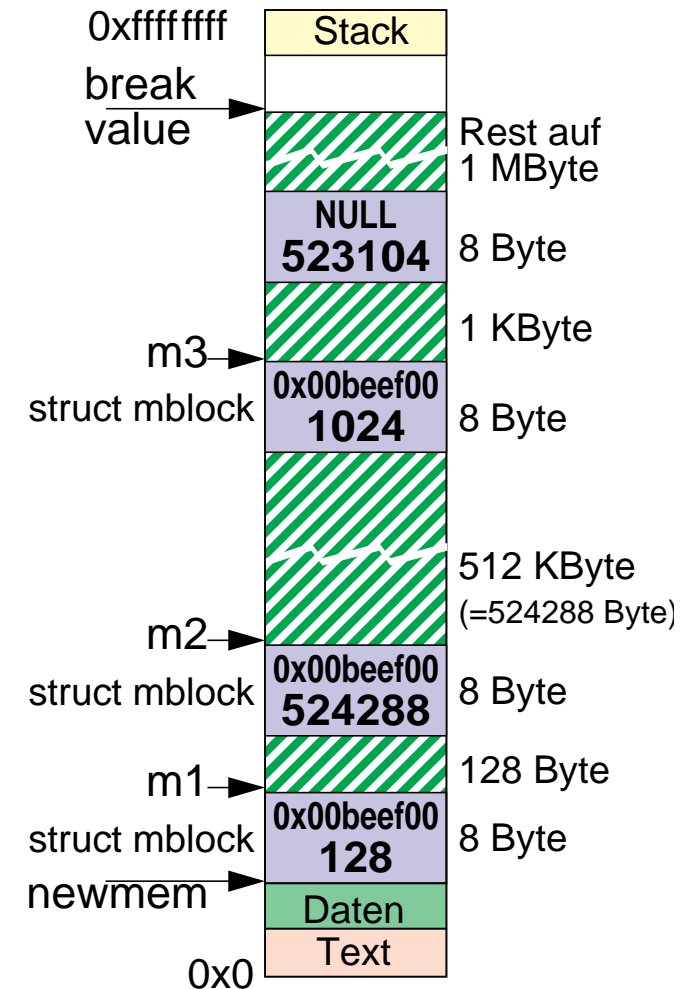
## 4 malloc-Funktion

### ■ Beispiel für die Situation nach 3 malloc-Aufrufen

```

...
char *m1, *m2, *m3;
...
m1 = (char *)malloc(128);
m2 = (char *)malloc(512*1024);
m3 = (char *)malloc(1024);

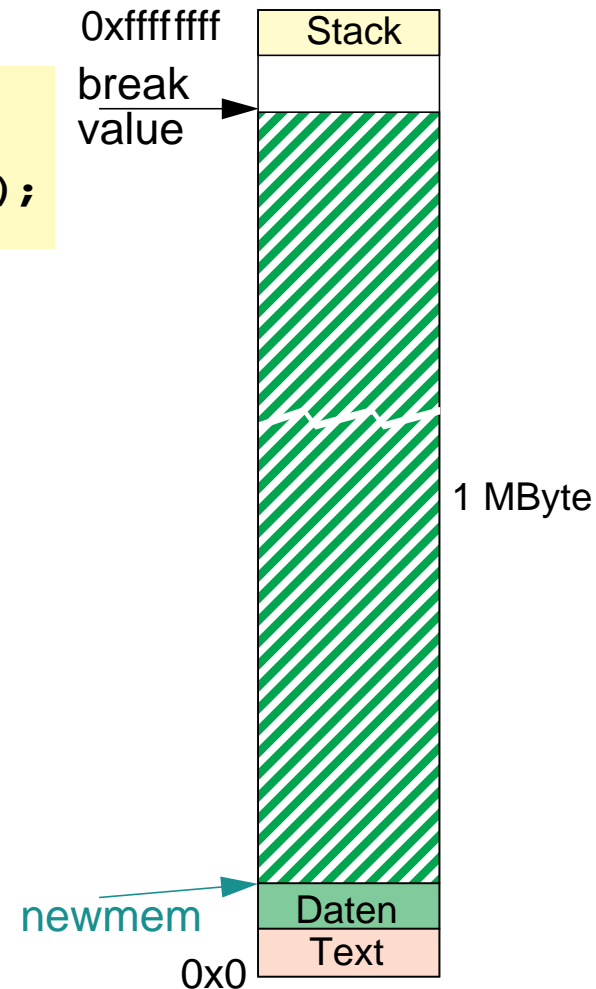
```



## 5 malloc-Interna - Initialisierung

- initialer Zustand nach sbrk
  - ◆ Speicher mit sbrk anfordern

```
char *newmem;
...
newmem = (char *)sbrk(1024*1024);
```



## 5 malloc-Interna - Initialisierung (2)

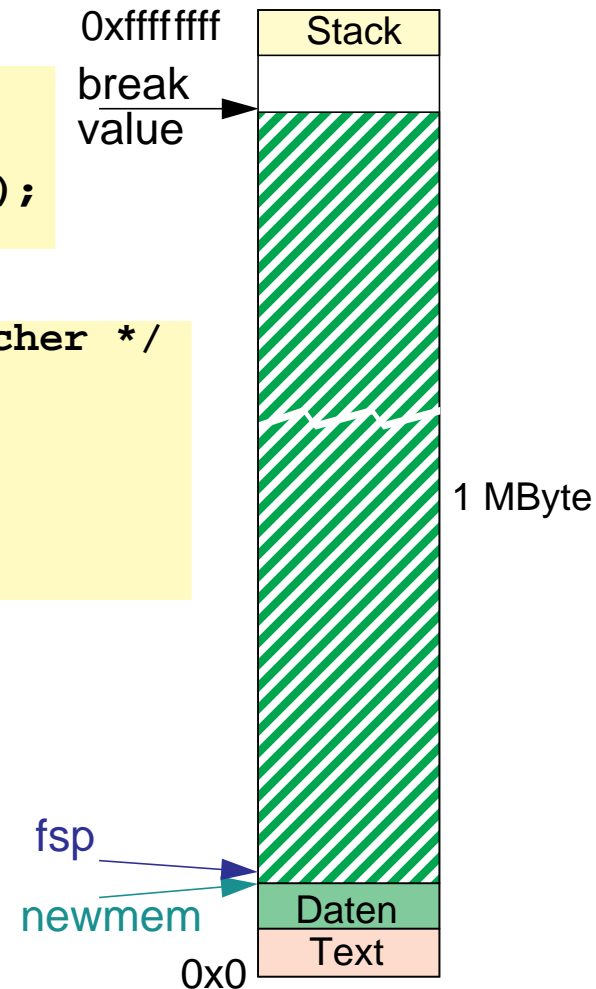
### ■ initialer Zustand nach sbrk

#### ◆ Speicher mit sbrk anfordern

```
char *newmem;
...
newmem = (char *)sbrk(1024*1024);
```

#### ◆ struct mblock "hineinlegen"

```
struct mblock *fsp; /* Freispeicher */
...
fsp = (struct mblock *)newmem;
```



## 5 malloc-Interna - Initialisierung (3)

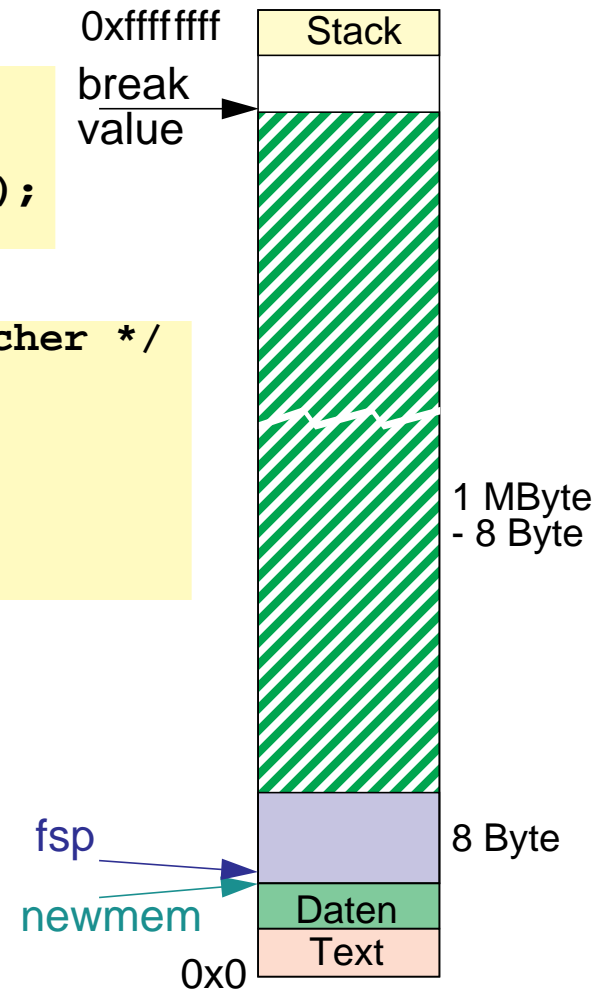
### ■ initialer Zustand nach sbrk

#### ◆ Speicher mit sbrk anfordern

```
char *newmem;
...
newmem = (char *)sbrk(1024*1024);
```

#### ◆ struct mblock "hineinlegen"

```
struct mblock *fsp; /* Freispeicher */
...
fsp = (struct mblock *)newmem;
```



## 5 malloc-Interna - Initialisierung (4)

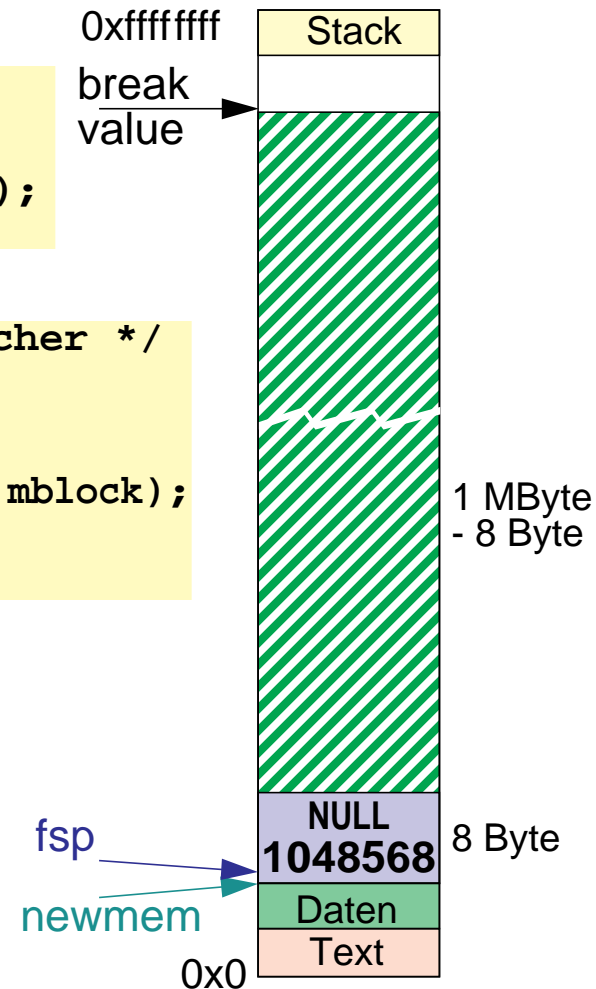
### ■ initialer Zustand nach sbrk

#### ◆ Speicher mit sbrk anfordern

```
char *newmem;
...
newmem = (char *)sbrk(1024*1024);
```

#### ◆ struct mblock "hineinlegen"

```
struct mblock *fsp; /* Freispeicher */
...
fsp = (struct mblock *)newmem;
fsp->size = 1024*1024-sizeof(struct mblock);
fsp->next = NULL;
```



## 5 malloc-Interna - Initialisierung (5)

### ■ initialer Zustand nach sbrk

#### ◆ Speicher mit sbrk anfordern

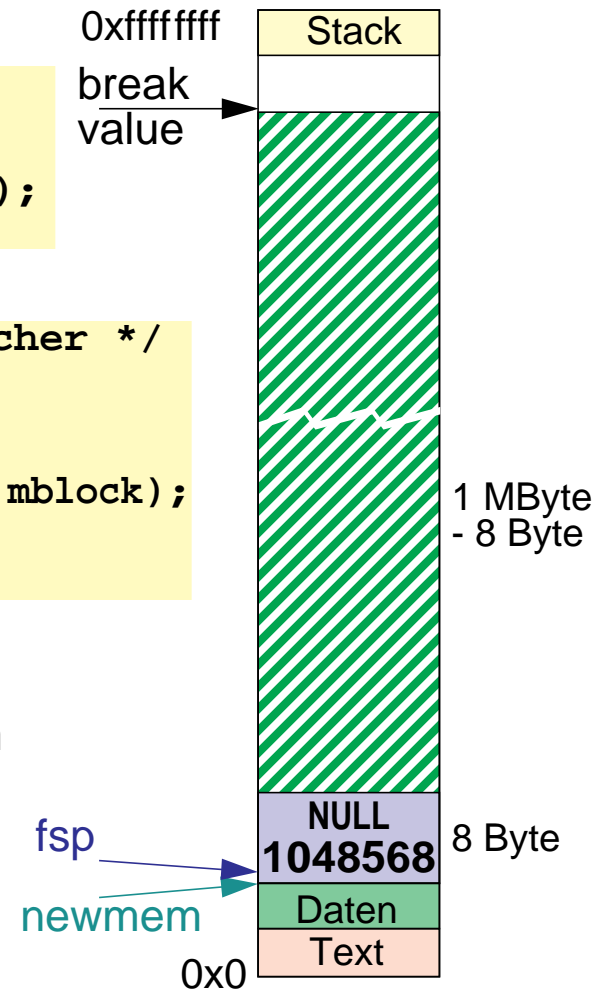
```
char *newmem;
...
newmem = (char *)sbrk(1024*1024);
```

#### ◆ struct mblock "hineinlegen"

```
struct mblock *fsp; /* Freispeicher */
...
fsp = (struct mblock *)newmem;
fsp->size = 1024*1024-sizeof(struct mblock);
fsp->next = NULL;
```

### ➔ zwei Zeiger mit unterschiedlichem Typ zeigen auf den gleichen Speicherbereich

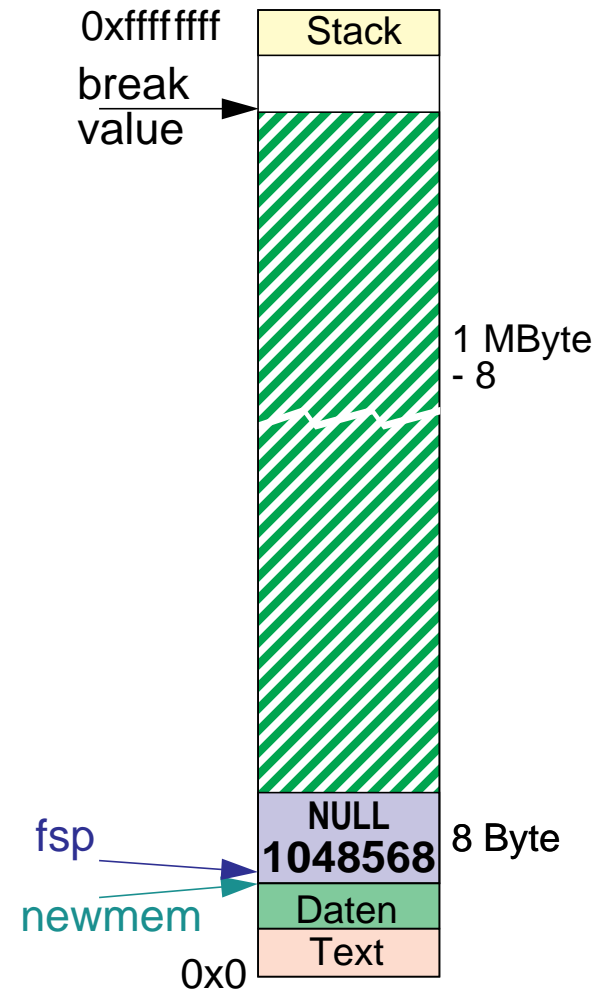
- unterschiedliche Semantik beim Zugriff (Zeigerarithmetik, Strukturkomponentenzugriffe)



## 6 malloc-Interna - Speicheranforderung

### ■ Aufgaben bei einer Speicheranforderung

```
char *m1;
m1 = (char *)malloc(128);
```



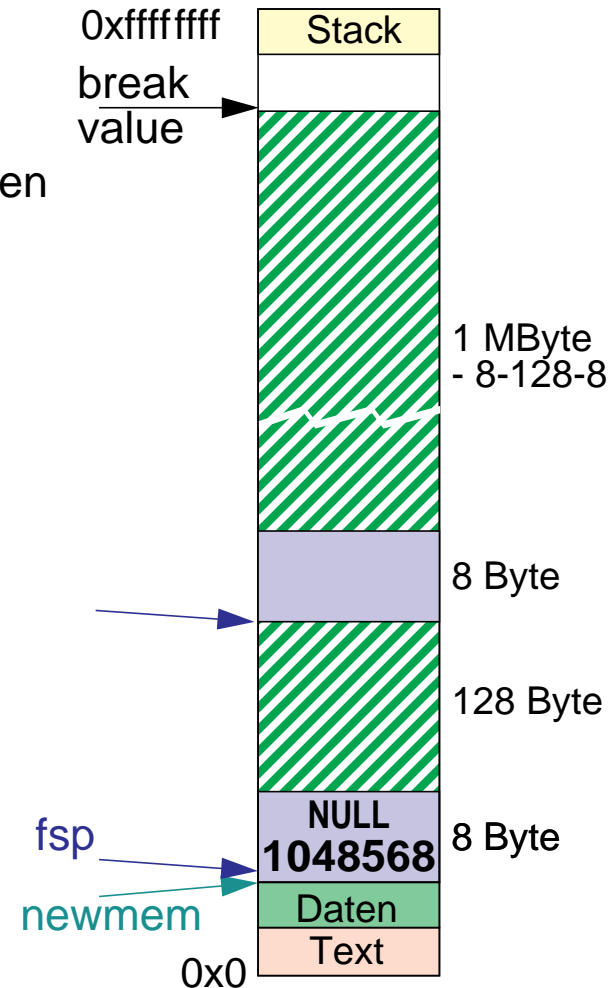


## 6 malloc-Interna - Speichieranforderung (2)

### ■ Aufgaben bei einer Speichieranforderung

```
char *m1;
m1 = (char *)malloc(128);
```

- ◆ 128 Byte hinter dem fsp-mblock reservieren
- ◆ neuen mblock dahinter anlegen

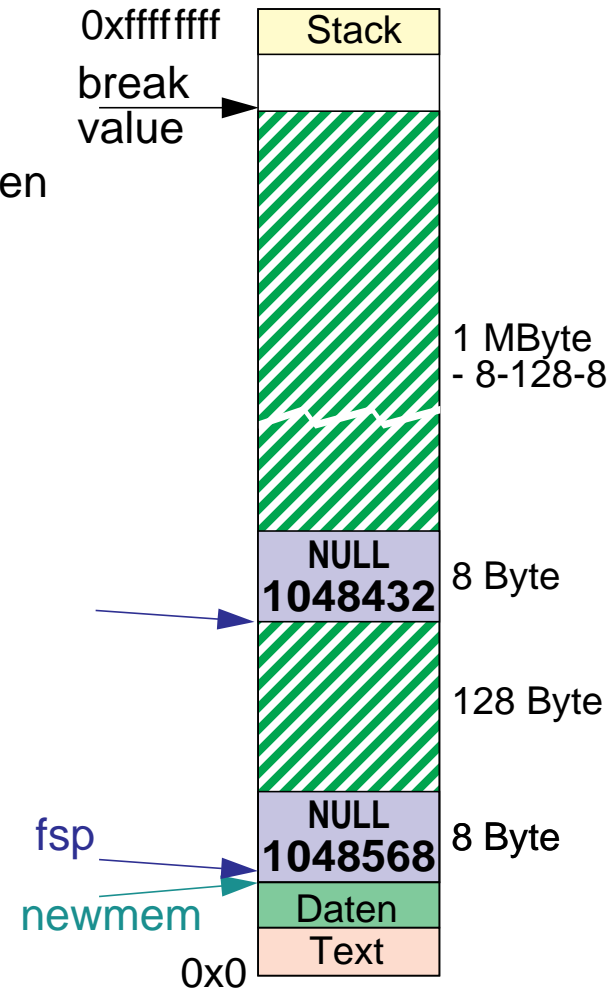


## 6 malloc-Interna - Speicheranforderung (3)

### ■ Aufgaben bei einer Speicheranforderung

```
char *m1;
m1 = (char *)malloc(128);
```

- ◆ 128 Byte hinter dem fsp-mblock reservieren
- ◆ neuen mblock dahinter anlegen und initialisieren

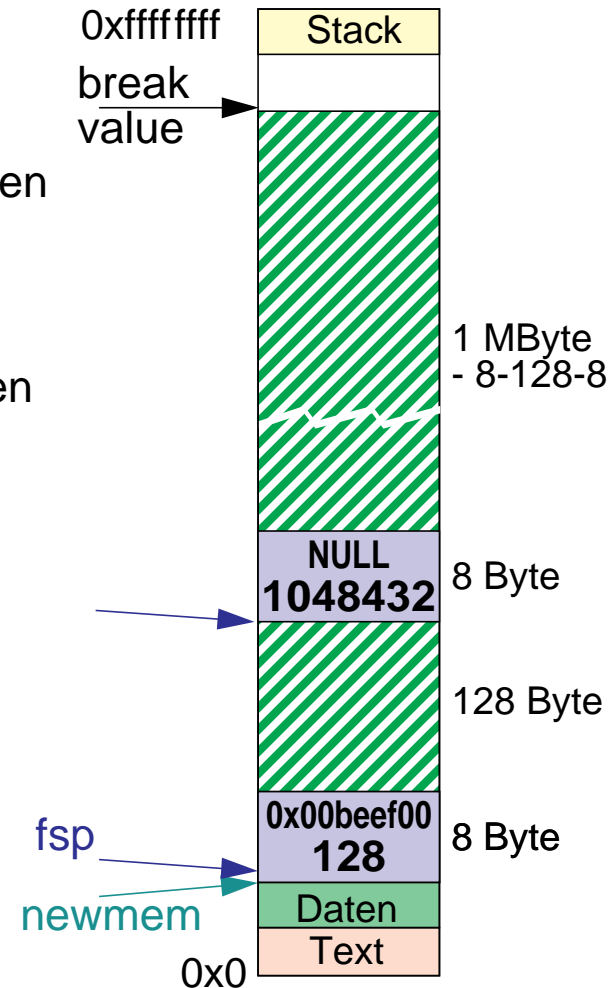


## 6 malloc-Interna - Speichieranforderung (4)

### ■ Aufgaben bei einer Speichieranforderung

```
char *m1;
m1 = (char *)malloc(128);
```

- ◆ 128 Byte hinter dem fsp-mblock reservieren
- ◆ neuen mblock dahinter anlegen und initialisieren
- ◆ bisherigen fsp-mblock als belegt markieren

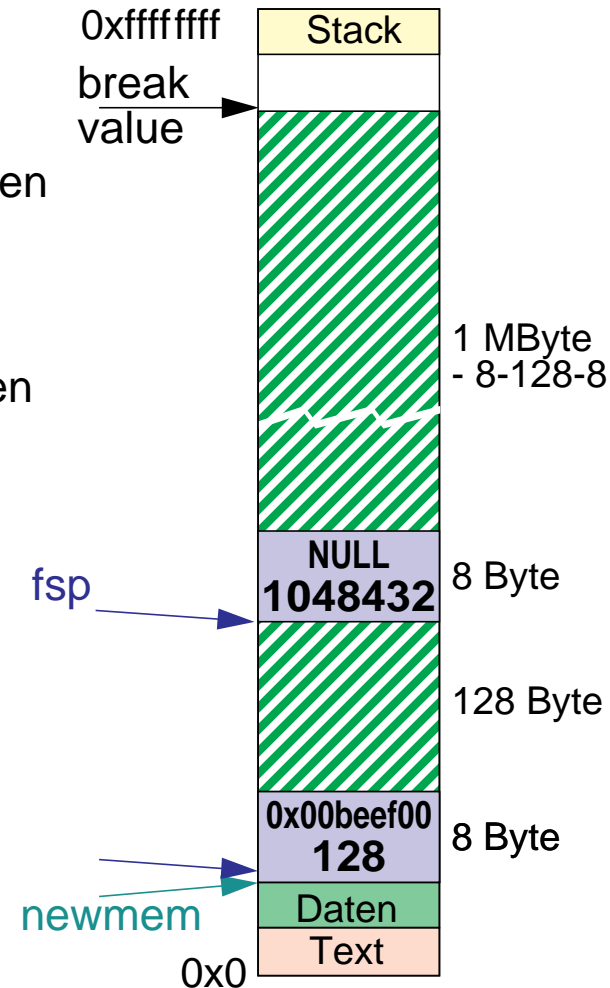


## 6 malloc-Interna - Speichieranforderung (5)

### ■ Aufgaben bei einer Speichieranforderung

```
char *m1;
m1 = (char *)malloc(128);
```

- ◆ 128 Byte hinter dem fsp-mblock reservieren
- ◆ neuen mblock dahinter anlegen und initialisieren
- ◆ bisherigen fsp-mblock als belegt markieren
- ◆ fsp-Zeiger auf neuen mblock setzen

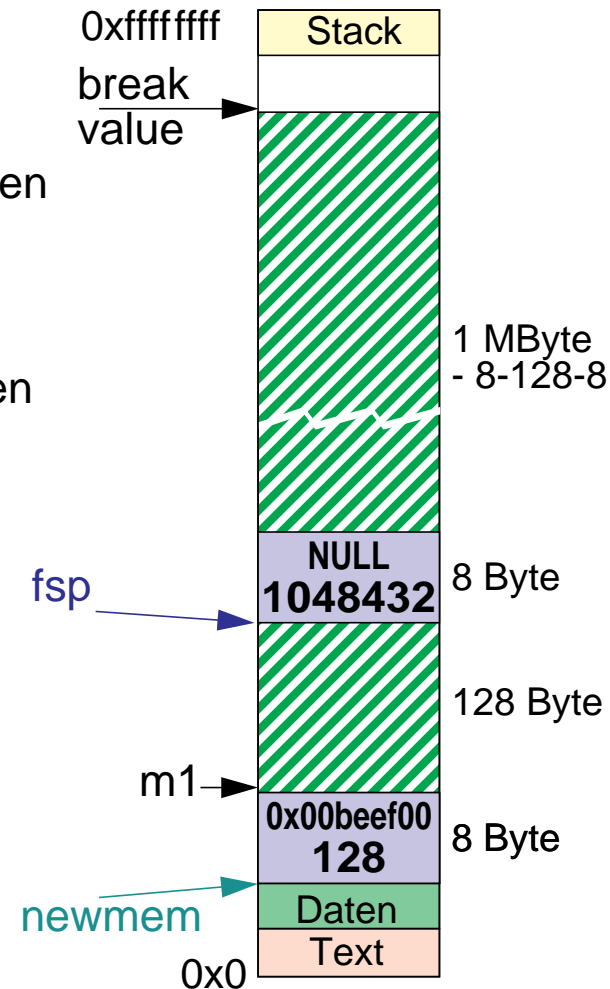


## 6 malloc-Interna - Speichieranforderung (6)

### ■ Aufgaben bei einer Speichieranforderung

```
char *m1;
m1 = (char *)malloc(128);
```

- ◆ 128 Byte hinter dem fsp-mblock reservieren
- ◆ neuen mblock dahinter anlegen und initialisieren
- ◆ bisherigen fsp-mblock als belegt markieren
- ◆ fsp-Zeiger auf neuen mblock setzen
- ◆ Zeiger auf die reservierten 128 Byte zurückgeben



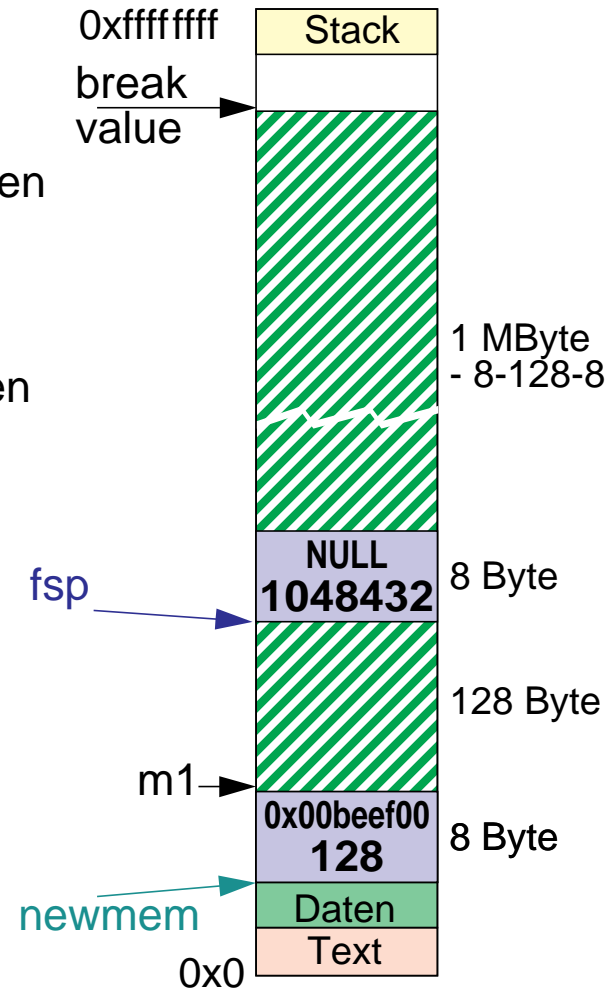
# 6 malloc-Interna - Speichieranforderung (7)

## ■ Aufgaben bei einer Speichieranforderung

```
char *m1;
m1 = (char *)malloc(128);
```

- ◆ 128 Byte hinter dem fsp-mblock reservieren
- ◆ neuen mblock dahinter anlegen und initialisieren
- ◆ bisherigen fsp-mblock als belegt markieren
- ◆ fsp-Zeiger auf neuen mblock setzen
- ◆ Zeiger auf die reservierten 128 Byte zurückgeben

- Frage: wie rechnet man auf dem Speicher?
  - in `char *` ?
  - in `struct mblock *` ?



## 7 malloc-Interna - Zeigerarithmetik

- Problem: Verwaltungsdatenstrukturen sind mblock-Strukturen, angeforderte Datenbereiche sind Byte-Felder
  - Zeigerarithmetik muss teilweise mit struct mblock-Einheiten, teilweise mit char-Einheiten operieren
- Variante 1: Berechnungen von fsp\_neu in Byte-/char-Einheiten

```
void *malloc(size_t size) {  
    struct mblock *fsp_neu, *fsp_alt;  
    fsp_alt = fsp;  
    ...  
    fsp_neu = (struct mblock *) ((char *)fsp_alt  
                                + sizeof(struct mblock) + size);  
    ...  
    return((void *) (fsp_alt + 1));  
}
```

## 7 malloc-Interna - Zeigerarithmetik (2)

### ■ Variante 2: Berechnungen in struct mblock-Einheiten

```
void *malloc(size_t size) {
    struct mblock *fsp_neu, *fsp_alt;
    int units;
    fsp_alt = fsp;
    ...
    units = ( (size-1) / sizeof(struct mblock) ) + 1;
    fsp_neu = fsp + 1 + units;
    ...
    return((void *)(fsp_alt + 1));
}
```

- ◆ Unterschied: bei der Umrechnung von size auf units wird auf die nächste ganze struct mblock-Einheit aufgerundet
- ◆ Vorteil: die mblock-Strukturen liegen nach einer Anforderung von "krummen" Speichermengen nicht auf "ungeraden" Speichergrenzen
  - manche Prozessoren fordern, dass int-Werte immer auf Wortgrenzen (durch 4 teilbar) liegen (sonst Trap: Bus error beim Speicherzugriff)
  - bei Intel-Prozessoren: ungerade Positionen zwar erlaubt, aber ineffizient
  - aber: veränderte Größe in den Verwaltungsstrukturen beachten!



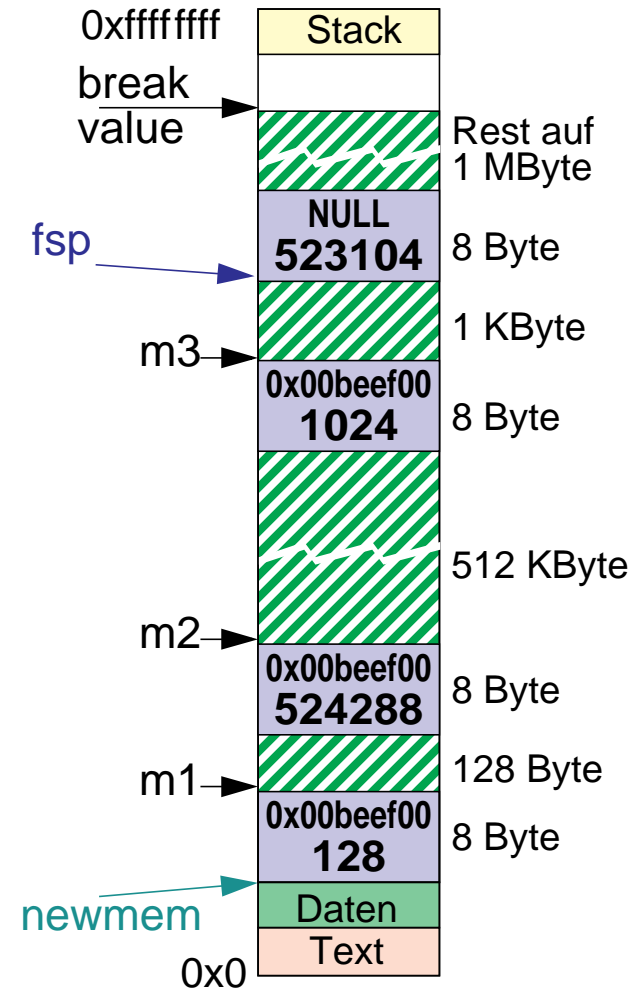
## 8 malloc-Interna - Speicher freigeben

### ■ Situation nach 3 malloc-Aufrufen

```

...
char *m1, *m2, *m3;
...
m1 = (char *)malloc(128);
m2 = (char *)malloc(512*1024);
m3 = (char *)malloc(1024);

```



## 8 malloc-Interna - Speicher freigeben (2)

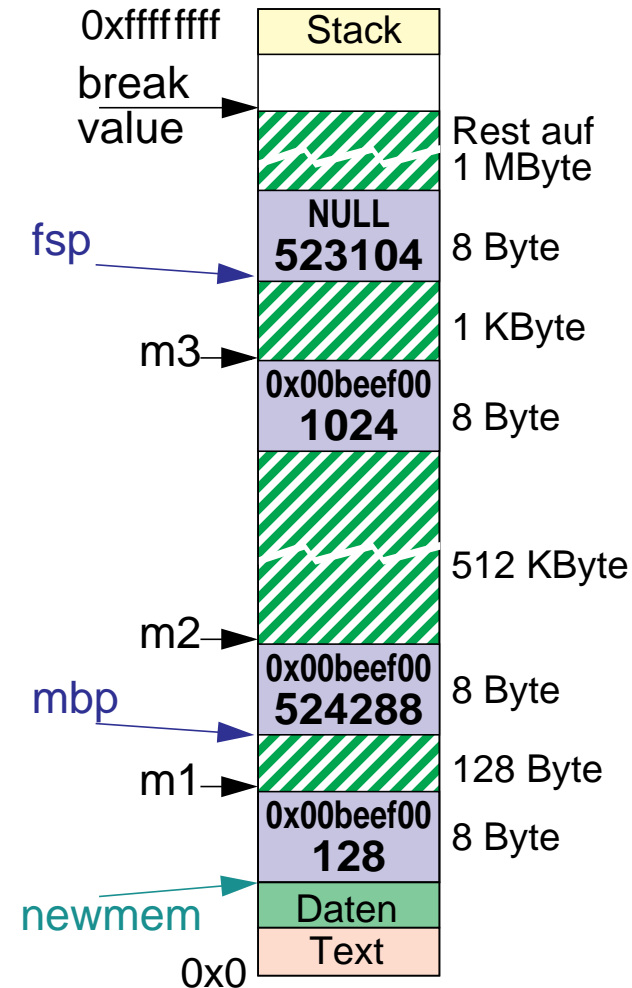
### ■ Freigabe von m2 - Aufgaben

```

...
char *m1, *m2, *m3;
...
m1 = (char *)malloc(128);
m2 = (char *)malloc(512*1024);
m3 = (char *)malloc(1024);
...
free(m2);

```

- ◆ Zeiger `mbp` auf zugehörigen mblock ermitteln
- ◆ überprüfen, ob ein gültiger, belegter mblock vorliegt (0x00beef00!)



## 8 malloc-Interna - Speicher freigeben (3)

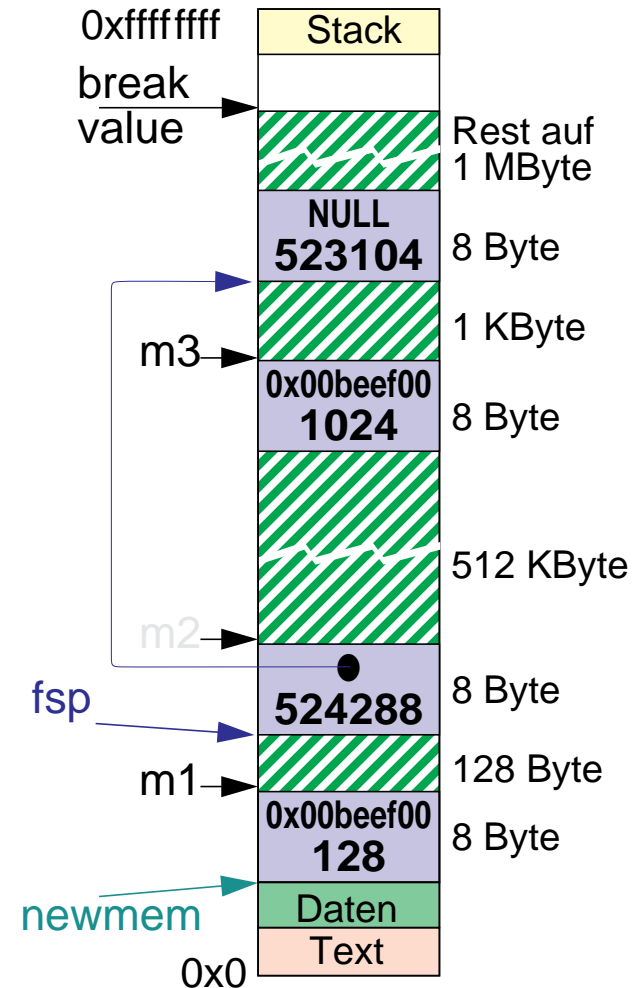
### ■ Freigabe von m2 - Aufgaben

```

...
char *m1, *m2, *m3;
...
m1 = (char *)malloc(128);
m2 = (char *)malloc(512*1024);
m3 = (char *)malloc(1024);
...
free(m2);

```

- ◆ Zeiger `mbp` auf zugehörigen mblock ermitteln
- ◆ überprüfen, ob ein gültiger, belegter mblock vorliegt (0x00beef00!)
- ◆ `fsp` auf freigegebenen Block setzen, bisherigen `fsp`-mblock verketteten



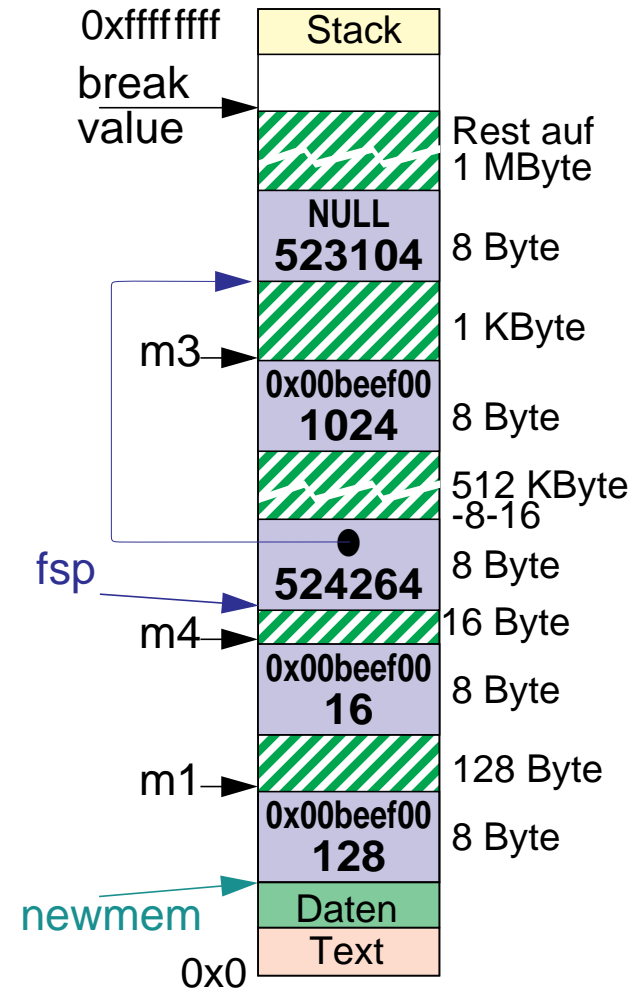
# 9 malloc-Interna - erneut Speicher anfordern

■ neue Anforderung von 10 Byte

```

...
char *m4
...
m4 = (char *)malloc(10);
    
```

- ◆ Annahme: Zeigerberechnung in struct mblock-Einheiten (mit Aufrunden => 16 Byte)
- ◆ neuen mblock danach anlegen



## 10 malloc - abschließende Bemerkungen

---

- sehr einfache Implementierung - in der Praxis problematisch
  - ◆ Speicher wird im Laufe der Zeit stark fragmentiert
    - Suche nach passender Lücke dauert zunehmend länger
    - es kann passieren, dass keine passende Lücke mehr zu finden ist, obwohl insgesamt genug Speicher frei wäre
    - Verschmelzung von benachbarten freigegebenen Bereichen wäre notwendig
  
- sinnvolle Implementierung erfordert geeignete Speichervergabestrategie
  - Implementierung erheblich aufwändiger - Resultat aber entsprechend effizienter
  - Strategien werden im Abschnitt Speicherverwaltung in der Vorlesung behandelt  
(z. B. best fit, worst fit oder Buddy-Verfahren)