

Systemprogrammierung

Prozessverwaltung: Einplanungsverfahren

Wolfgang Schröder-Preikschat

Lehrstuhl Informatik 4

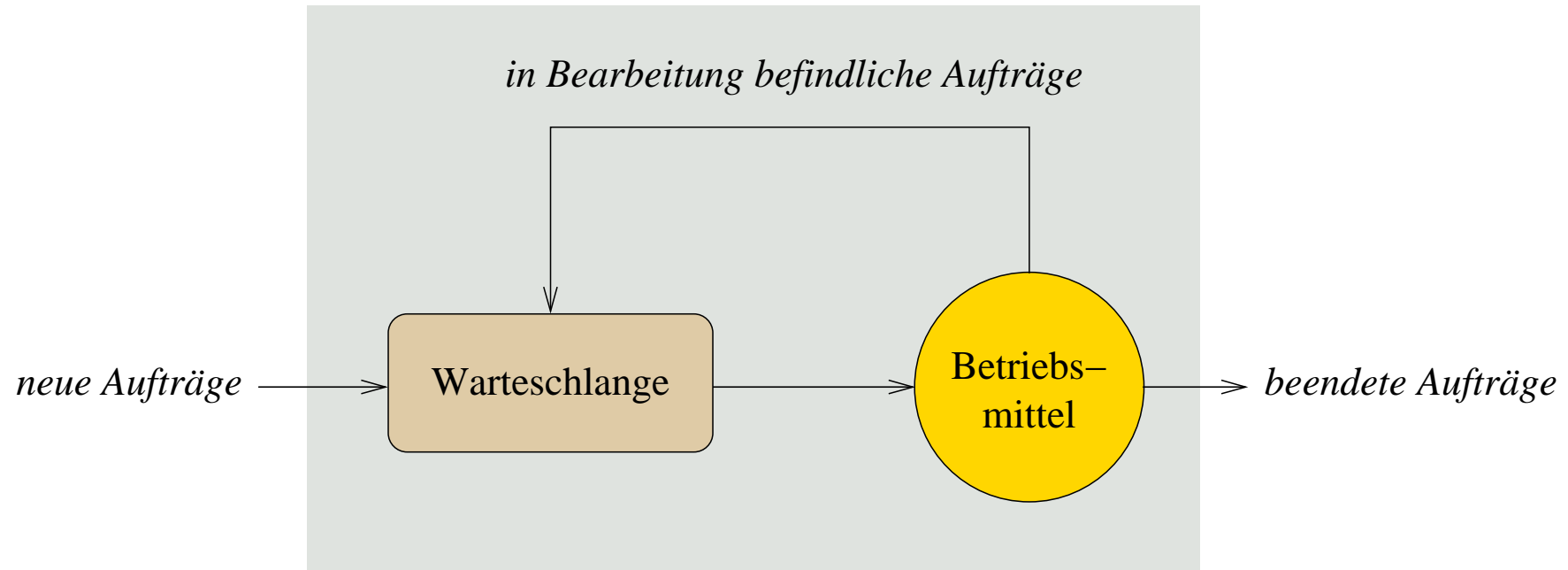
17. Mai 2011

Gliederung

- 1 Einordnung
 - Klassifikation
- 2 Verfahrensweisen
 - Kooperativ
 - Verdrängend
 - Mehrstufig
 - Priorisierend
 - Vergleich
- 3 Zusammenfassung
- 4 Anhang
 - Fallstudien

Zur Erinnerung (Kap. VI, Prozesse, S. 3)

Prinzipielle Funktionsweise von Einplanungsalgorithmen



Ein einzelner Einplanungsalgorithmus charakterisiert sich durch die Reihenfolge von Prozessen in der Warteschlange und die Bedingungen, unter denen die Prozesse in die Warteschlange eingereiht werden. [4]

Kooperativ vs. Präemptiv

Souverän ist die Anwendung oder das Betriebssystem

cooperative scheduling voneinander abhängiger Prozesse

- „unkooperative“ Prozesse können die **CPU monopolisieren**
- während der Programmausführung müssen Systemaufrufe erfolgen
 - **Endlosschleifen ohne Systemaufrufe** im Anwendungsprogramm verhindern Prozesse anderer Anwendungsprogramme
- alle Systemaufrufe müssen den Scheduler durchlaufen

preemptive scheduling voneinander unabhängiger Prozesse

- Prozessen wird die CPU entzogen, zugunsten anderer Prozesse
- der laufende Prozess wird **ereignisbedingt** von der CPU **verdrängt**
 - Endlosschleifen beeinträchtigen andere Prozesse nicht (bzw. kaum)
- die Ereignisbehandlung aktiviert (direkt/indirekt) den Scheduler
- Monopolisierung der CPU ist nicht möglich: **CPU-Schutz**

Deterministisch vs. Probabilistisch

Mit oder ohne *à priori* Wissen

deterministic scheduling bekannter, exakt vorberechneter Prozesse

- alle CPU-Stoßlängen und ggf. auch **Termine** sind bekannt
 - bei (strikten) Echtzeitsystemen mindestens die Stoßlänge des „schlimmsten Falls“ (engl. *worst-case execution time*, WCET)
- die genaue Vorhersage der CPU-Auslastung ist möglich
- das System stellt die Einhaltung von **Zeitgarantien** sicher
- die Zeitgarantien gelten unabhängig von der jeweiligen Systemlast

probabilistic scheduling unbekannter Prozesse

- exakte CPU-Stoßlängen sind unbekannt, ggf. auch Termine
- die CPU-Auslastung kann lediglich abgeschätzt werden
- das System kann Zeitgarantien weder geben noch einhalten
- Zeitgarantien sind durch die Anwendung sicherzustellen

Statisch vs. Dynamisch

Entkoppelt von oder gekoppelt mit der Programmausführung

offline scheduling statisch, vor der Programmausführung

- Komplexität verbietet Ablaufplanung im laufenden Betrieb
 - zu berechnen, ob die Einhaltung aller Zeitvorgaben garantiert werden kann, ist ein NP-vollständiges Problem
 - die Berechnungskomplexität wird zum kritischen Faktor, wenn auf jede abfangbare katastrophale Situation zu reagieren ist
- Ergebnis der Vorberechnung ist ein **vollständiger Ablaufplan**
 - u.a. erstellt per Quelltextanalyse spezieller „Übersetzer“
 - oft zeitgesteuert abgearbeitet als Teil der Prozesseinlastung
- die Verfahren sind zumeist beschränkt auf **strikte Echtzeitsysteme**

online scheduling dynamisch, während der Programmausführung

- Stapelsysteme, interaktive Systeme, verteilte Systeme
- schwache und feste Echtzeitsysteme

Asymmetrisch vs. Symmetrisch

An eine CPU gebundene oder ungebundene Programmausführung

asymmetric scheduling ist abhängig von Eigenschaften der Ebene_{2/3}

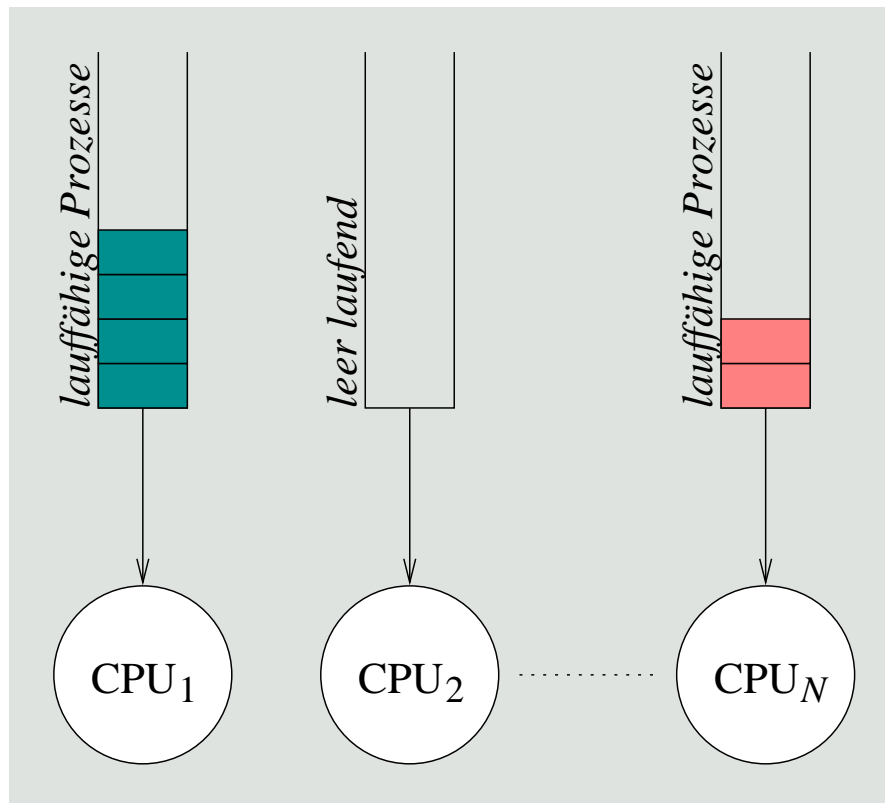
- obligatorisch in einem asymmetrischen Multiprozessorsystem
 - Rechnerarchitektur mit **programmierbare Spezialprozessoren**
 - z.B. Grafik- und/oder Kommunikationsprozessoren einerseits und ein Feld konventioneller (gleichartiger) CPUs andererseits
 - Prozesse sind an bestimmte Prozessoren gebunden
- optional in einem symmetrischen Multiprozessorsystem (s.u.)
 - das Betriebssystem hat freie Hand über die Prozessorvergabe
- Prozesse in funktionaler Hinsicht ungleich verteilen (müssen)

symmetric scheduling ist abhängig von Eigenschaften der Ebene₂

- identische Prozessoren, alle geeignet zur Programmausführung
- Prozesse werden gleich auf die Prozessoren verteilt: **Lastausgleich**

Asymmetrisch vs. Symmetrisch (Forts.)

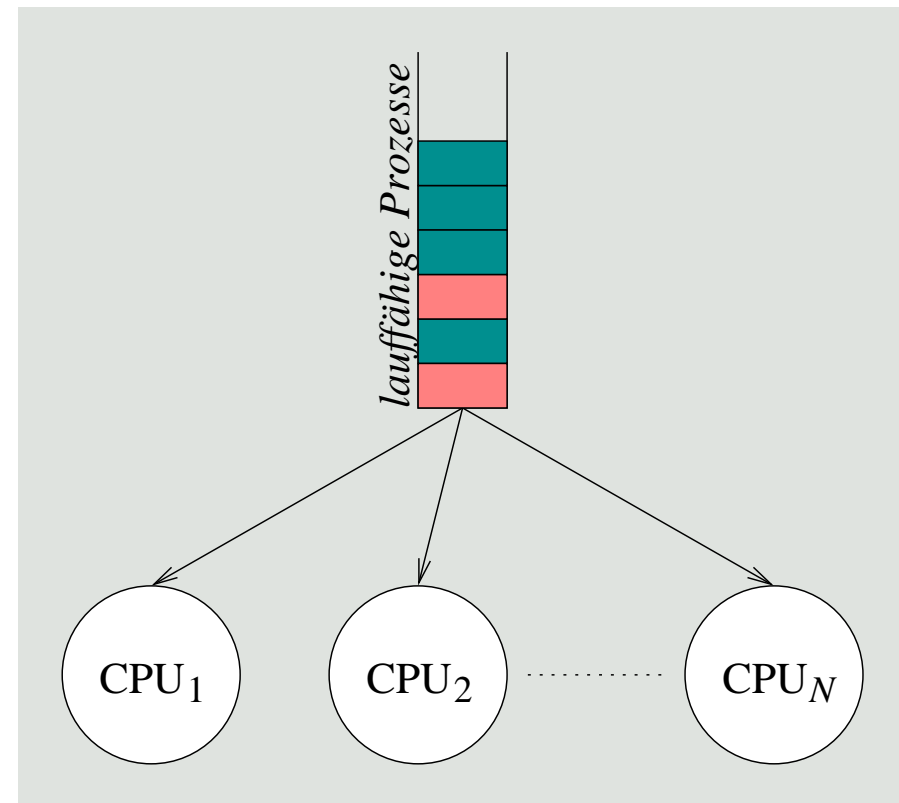
asymmetrische Prozesseinplanung



separate Bereitlisten

- lokale Bereitliste
- ggf. ungleichmäßige Auslastung

symmetrische Prozesseinplanung



gemeinsame Bereitliste

- globale Bereitliste
- ggf. gleichmäßige Auslastung

Gliederung

- 1 Einordnung
 - Klassifikation
- 2 **Verfahrensweisen**
 - Kooperativ
 - Verdrängend
 - Mehrstufig
 - Priorisierend
 - Vergleich
- 3 Zusammenfassung
- 4 Anhang
 - Fallstudien

Klassische Einplanungs- bzw. Auswahlverfahren

kooperativ FCFS

gerecht

- wer zuerst kommt, mahlt zuerst...

verdrängend RR, VRR

reihum

- jeder gegen jeden...

probabilistisch SPN (SJF), SRTF, HRRN

priorisierend

- die Kleinen nach vorne...

mehrstufig MLQ, FB (MLFQ)

- Rasterfahndung...

Weiterführende Literatur

- *Theory of Scheduling* [2]
- *Operating System Theory* [1]
- *Queuing Systems* [3]
- *Real-Time Systems* [5]

FCFS (engl. *first come, first served*)

Fair, einfach zu implementieren (FIFO Queue), . . . , dennoch problematisch

Prozesse werden nach ihrer **Ankunftszeit** (engl. *arrival time*) eingeplant und in der sich daraus ergebenden Reihenfolge auch verarbeitet

- nicht-verdrängendes Verfahren, setzt kooperative Prozesse voraus

Gerechtigkeit zu Lasten hoher Antwortzeit und niedrigem E/A-Durchsatz

- suboptimal bei einem Mix von kurzen und langen CPU-Stößen

- Prozesse mit $\left\{ \begin{array}{l} \text{langen} \\ \text{kurzen} \end{array} \right\}$ CPU-Stößen werden $\left\{ \begin{array}{l} \text{begünstigt} \\ \text{benachteiligt} \end{array} \right\}$

Problem: **Konvoieffekt**

- kurze Prozesse bzw. CPU-Stöße folgen einem langen. . .

FCFS: Konvoieffekt

Durchlaufzeit kurzer Prozesse im Mix mit langen Prozessen

Prozess	Zeiten					T_q/T_s	
	Ankunft	T_s	Start	Ende	T_q		
A	0	1	0	1	1	1.00	
B	1	100	1	101	100	1.00	
C	2	1	101	102	100	100.00	
D	3	100	102	202	199	1.99	
∅						100	26.00

T_s = Bedienzeit, T_q = Duchlaufzeit

normalisierte Duchlaufzeit (T_q/T_s): vergleichsweise sehr schlecht bei C

- sie steht in einem extrem schlechten Verhältnis zur Bedienzeit T_s
- typischer Effekt im Falle von kurzen Prozessen, die langen folgen

RR (engl. *round robin*)

Verdrängendes FCFS, Zeitscheiben, CPU-Schutz

Prozesse werden nach ihrer **Ankunftszeit** ein- und in regelmäßigen Zeitabständen (periodisch) umgeplant

- verdrängendes Verfahren, nutzt **periodische Unterbrechungen**
 - Zeitgeber (engl. *timer*) liefert asynchrone Programmunterbrechungen
- jeder Prozess erhält eine **Zeitscheibe** (engl. *time slice*) zugeteilt
 - obere Schranke für die CPU-Stoßlänge eines laufenden Prozesses

Verringerung der bei FCFS auftretenden Benachteiligung von Prozessen mit kurzen CPU-Stößen

- die **Zeitscheibenlänge** bestimmt die Effektivität des Verfahrens
 - zu lang, Degenierung zu FCFS; zu kurz, sehr hoher Mehraufwand
- Faustregel: etwas länger als die Dauer eines „typischen CPU-Stoßes“

RR: Konvoieffekt

Leistungsprobleme bei einem Mix von Prozessen

E/A-intensive Prozesse schöpfen ihre Zeitscheibe selten voll aus

- sie beenden ihren CPU-Stoß freiwillig
 - vor Ablauf der Zeitscheibe

CPU-intensive Prozesse schöpfen ihre Zeitscheibe meist voll aus

- sie beenden ihren CPU-Stoß unfreiwillig
 - durch Verdrängung

Problem: kurze CPU-Stöße folgen einem langen...

CPU-Zeit ist zu Gunsten CPU-intensiver Prozesse ungleich verteilt

- E/A-intensive Prozesse werden schlechter bedient
- E/A-Geräte sind schlecht ausgelastet
- Varianz der Antwortzeit E/A-intensiver Prozesse ist groß

VRR (engl. *virtual round robin*)

RR mit Vorzugswarteschlange und variablen Zeitscheiben

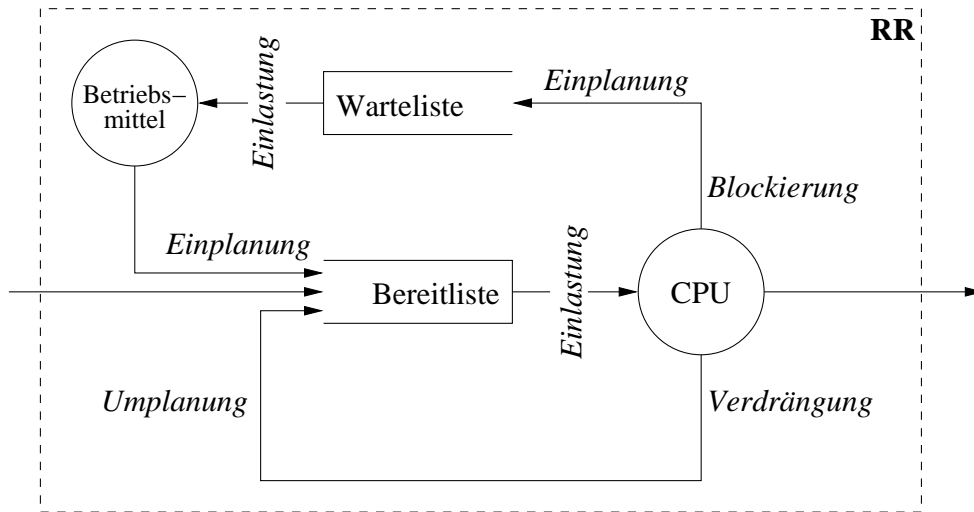
Prozesse werden mit Beendigung ihres E/A-Stoßes **bevorzugt eingeplant**, jedoch nicht (zwingend) bevorzugt/sofort eingelastet

- Einreihung in eine der Bereitliste vorgeschalteten **Vorzugsliste**
 - FIFO \rightsquigarrow evtl. Benachteiligung hoch-interaktiver Prozesse; daher...
 - aufsteigend sortiert nach dem **Zeitscheibenrest** eines Prozesses
- **Umplanung** bei Beendigung des jeweils laufenden CPU-Stoßes
 - die Prozesse auf der Vorzugsliste werden zuerst eingelastet
 - sie bekommen die CPU für die Restdauer ihrer Zeitscheibe zugeteilt
 - bei Ablauf dieser Zeitscheibe werden sie in die Bereitsliste eingereiht

Vermeidung der bei RR möglichen Ungleichverteilung von CPU-Zeiten

- bevorzugt werden interaktive Prozesse mit kurzen CPU-Stößen
- erreicht durch strukturelle Maßnahmen — nicht durch analytische

RR vs. VRR



Bereitliste

- lauffähiger Fäden^a
- dreiseitig bestückt
2 × Einplanung
1 × Umplanung
- **unbedingt** bedient

Warteliste

- blockierter Fäden

^aCPU „Warteliste“

Bereitliste

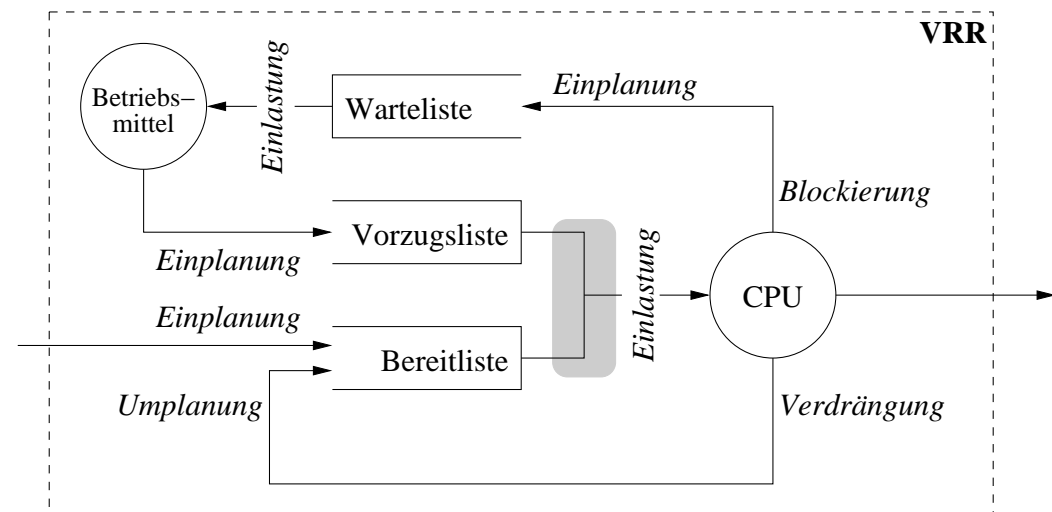
- wie bei RR
- 2-seitig bestückt
1 × Einplanung
1 × Umplanung
- **bedingt** bedient

Warteliste

- wie bei RR

Vorzugsliste

- **unbedingt** bedient



SPN (engl. *shortest process next*)

Zeitreihen bilden, analysieren und verwerten

Prozesse werden nach ihrer **erwarteten Bedienzeit** eingeplant

- Grundlage dafür ist *à priori* Wissen über die **Prozesslaufzeiten**:
 - Stapelbetrieb** Programmierer setzen **Frist** (engl. *time limit*)
 - Produktionsbetrieb** Erstellung einer **Statistik** durch Probeläufe
 - Dialogbetrieb** **Abschätzung** von CPU-Stoßlängen zur Laufzeit
- Abarbeitung einer aufsteigend nach Laufzeiten sortierten Bereitsliste
 - Abschätzung erfolgt vor (statisch) oder zur (dynamisch) Laufzeit

Verkürzung von Antwortzeiten und Steigerung der Gesamtleistung des Systems auf Kosten länger laufender Prozess

- ein **Verhungern** (engl. *starvation*) dieser Prozesse ist möglich

SPN: Abschätzung der Dauer eines CPU-Stoßes

Mittelwertbildung über alle CPU-Stoßlängen eines Prozesses:

$$S_{n+1} = \frac{1}{n} \cdot \sum_{i=1}^n T_i = \frac{1}{n} \cdot T_n + \frac{n-1}{n} \cdot S_n$$

- Problem dieser Berechnung ist die **gleiche Wichtung** aller CPU-Stöße
- jüngere CPU-Stöße eine größere Wichtung geben: **Lokalität**

Messung der Dauer eines CPU-Stoßes geschieht bei Prozesseinlastung:

- Stoppzeit T_2 von P_x entspricht (in etwa) der Startzeit T_1 von P_y
 - gemessen in **Uhrzeit** (engl. *clock time*) oder **Uhrtick** (engl. *clock tick*)
- Akkumulation der Differenzen $T_2 - T_1$ für jeden Prozess P_i

SPN: DämpfungsfILTER (engl. *decay filter*)

Wichtung der CPU-Stöße

Dämpfung (engl. *decay*) der am weitesten zurückliegenden CPU-Stöße:

$$S_{n+1} = \alpha \cdot T_n + (1 - \alpha) \cdot S_n$$

- für den konstanten Wichtungsfaktor α gilt dabei: $0 < \alpha < 1$
- drückt die **relative Wichtung** einzelner CPU-Stöße der Zeitreihe aus
- teilweise Expansion der Gleichung führt zu:
 - $S_{n+1} = \alpha T_n + (1 - \alpha)\alpha T_{n-1} + \dots + (1 - \alpha)^i \alpha T_{n-1} + \dots + (1 - \alpha)^n S_1$
- Beispiel der Entwicklung für $\alpha = 0.8$:
 - $S_{n+1} = 0.8 T_n + 0.16 T_{n-1} + 0.032 T_{n-2} + 0.0064 T_{n-3} + \dots$

SRTF (engl. *shortest remaining time first*)

Verdrängendes SPN, Verhungerungsgefahr, Effektivität von VRR

Prozesse werden nach ihrer **erwarteten Bedienzeit** eingeplant und in unregelmäßigen Zeitabständen **sporadisch** umgeplant

- sei T_{et} die erwartete CPU-Stoßlänge eines eintreffenden Prozesses
- sei T_{rt} die verbleibende CPU-Stoßlänge des laufenden Prozesses
- der laufende Prozess wird verdrängt, wenn gilt: $T_{et} < T_{rt}$

Umplanung erfolgt ereignisbedingt und (ggf. voll) verdrängend

- z.B. bei Beendigung des E/A-Stoßes eines wartenden Prozesses
- allgemein: bei Aufhebung der Wartebedingung für einen Prozess

Verdrängung führt zu besseren Antwort- und Durchlaufzeiten:

- gegenüber VRR steht der *Overhead* zur CPU-Stoßlängenabschätzung

HRRN (engl. *highest response ratio next*)

SRTF ohne Verhungern der Prozesse

Prozesse werden nach ihrer **erwarteten Bedienzeit** eingeplant und periodisch unter Berücksichtigung ihrer **Wartezeit** umgeplant

- in regelmäßigen Zeitabständen wird ein Verhältniswert R berechnet:

$$R = \frac{w + s}{s}$$

w aktuell abgelaufene Wartezeit eines Prozesses

s erwartete (d.h., abgeschätzte) Bedienzeit eines Prozesses

- periodische Aktualisierung aller Einträge in der Bereitliste
- ausgewählt wird der Prozess mit dem größten Verhältniswert R

Alterung (engl. *aging*) von Prozessen meint Anstieg der Wartezeit

- Alterung entgegenwirken (engl. *anti-aging*) beugt Verhungern vor

MLQ (engl. *multilevel queue*)

Unterstützt Mischbetrieb: Vorder- und Hintergrundbetrieb

Prozesse werden nach ihrem **Typ** (d.h., nach den für sie zutreffend geglaubten Eigenschaften) eingeplant

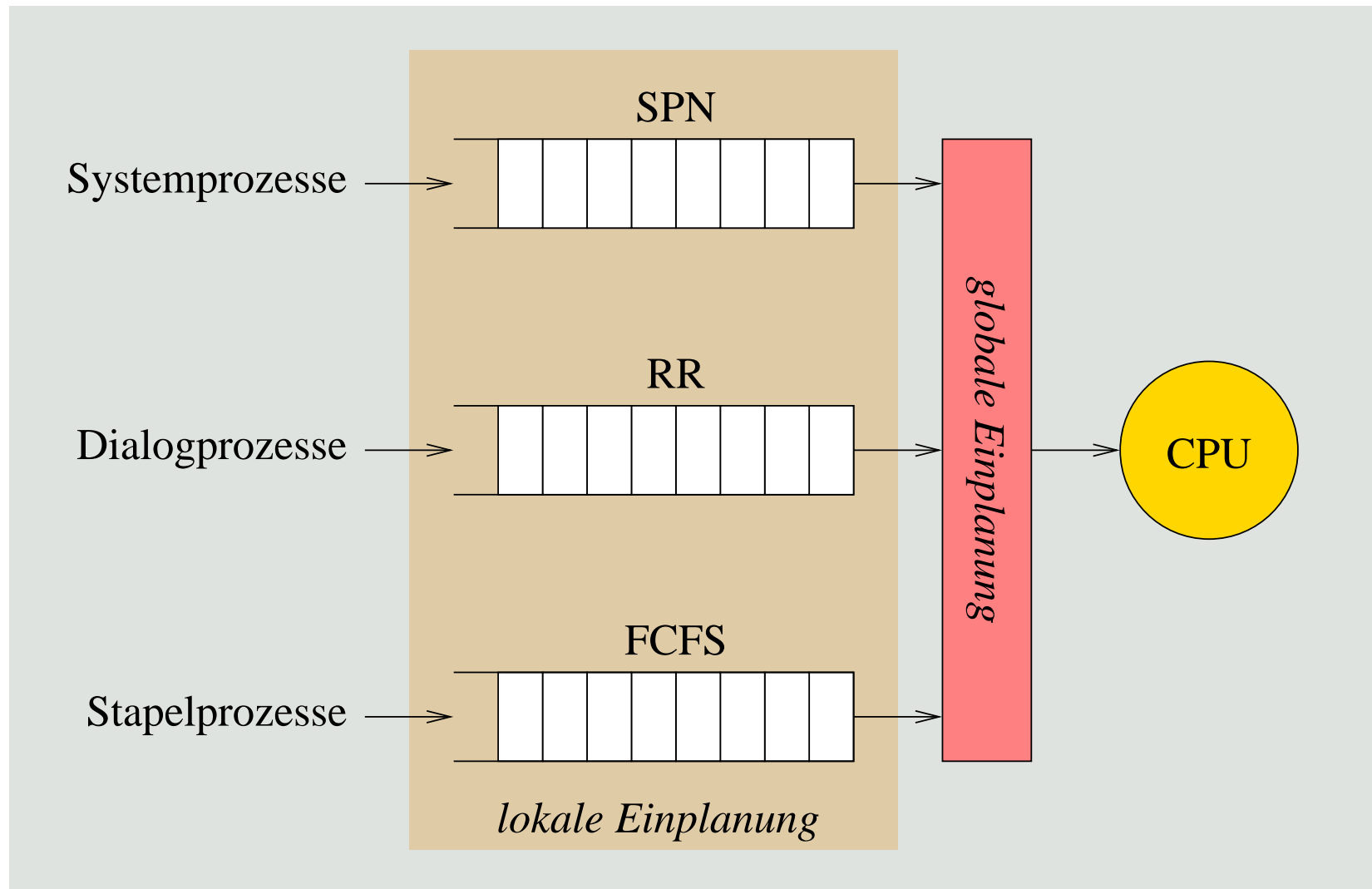
- Aufteilung der Bereitliste in separate („getypte“) Listen
 - z.B. für System-, Dialog- und Stapelprozesse
- mit jeder Liste eine **lokale Einplanungsstrategie** verbinden
 - z.B. SPN, RR und FCFS
- zwischen den Listen eine **globale Einplanungsstrategie** definieren
 - **statisch** Liste einer bestimmten Prioritätsebene fest zuordnen
 - Verhungerungsgefahr für Prozesse tiefer liegender Listen
 - **dynamisch** die Listen im Zeitmultiplexverfahren wechseln
 - z.B. 40 % System-, 40 % Dialog-, 20 % Stapelprozesse

Prozessen Typen zuordnen ist eine statische Entscheidung

- sie wird zum Zeitpunkt der Prozesserzeugung getroffen

MLQ: Mischbetrieb

System-, Dialog- und Stapelprozesse im Mix



FB (engl. *feedback*)

Begünstigt kurze/interaktive Prozesse, ohne die relativen Stoßlängen kennen zu müssen

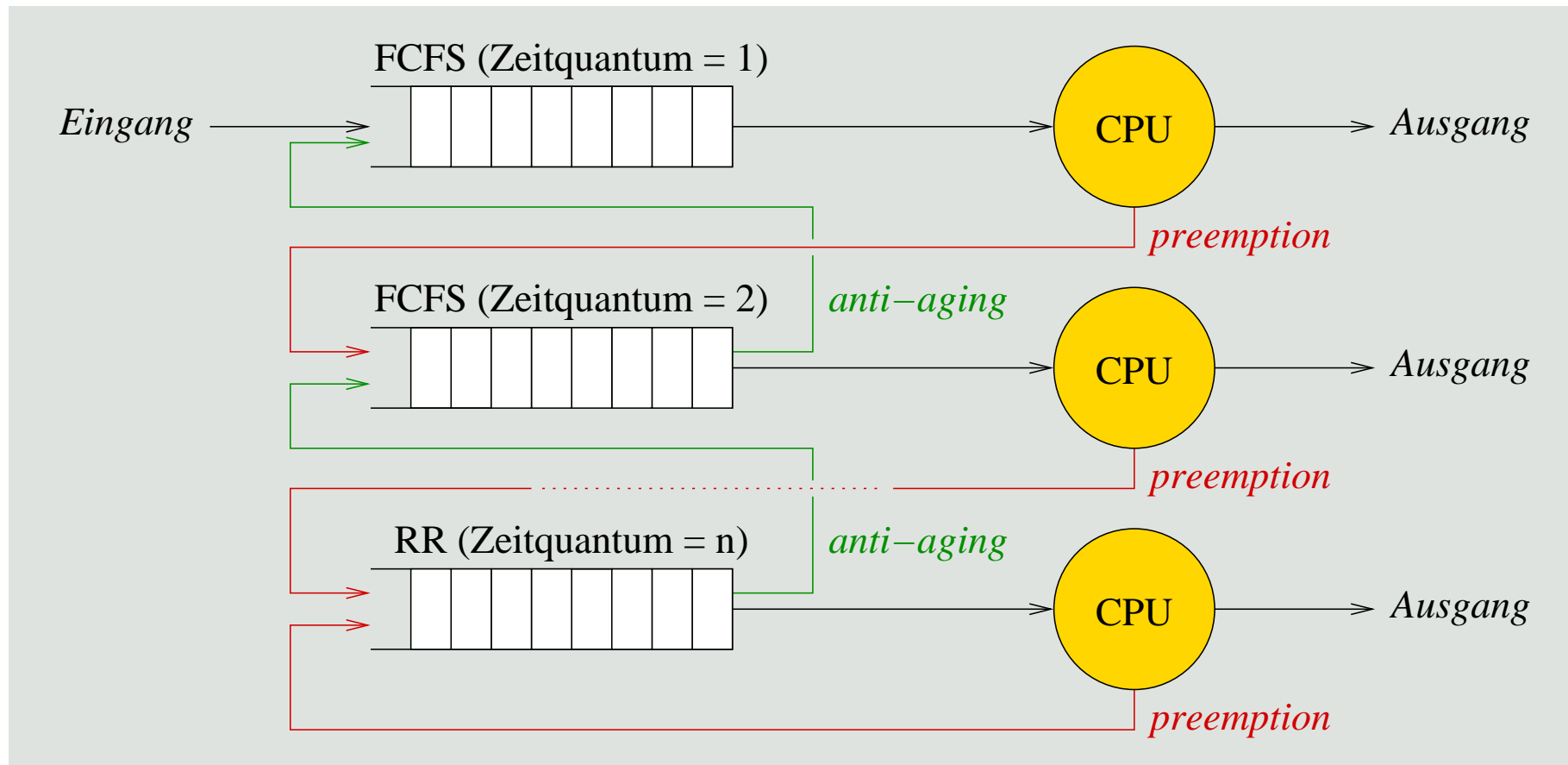
Prozesse werden nach ihrer **Ankunftszeit** ein- und in regelmäßigen Zeitabständen (periodisch) umgeplant

- Hierarchie von Bereitlisten, je nach Anzahl der **Prioritätsebenen**
 - erstmalig eintreffende Prozesse steigen oben ein
 - Zeitscheibenablauf drückt den laufenden Prozess weiter nach unten
- je nach Ebene verschiedene Einreihungsstrategien und -parameter
 - unterste Ebene arbeitet nach RR, alle anderen (höheren) nach FCFS
 - die Zeitscheibengrößen nehmen von oben nach unten zu

Bestrafung (engl. *penalization*)

- Prozesse mit langen CPU-Stößen fallen nach unten durch
 - ggf. wird der Alterung entgegengewirkt: Prozesse wieder anheben
- Prozesse mit kurzen CPU-Stößen laufen relativ schnell durch

FB: Bestrafung und Bewährung



multilevel feedback queue (MLFQ)

Prioritäten setzende Verfahren

Statische Prioritäten (MLQ) vs. dynamische Prioritäten (VRR, SPN, SRTF, HRRN, FB)

Prozessvorrang bedeutet die bevorzugte Einlastung von Prozessen mit höherer Priorität und wird auf zwei Arten bestimmt:

statisch zum Zeitpunkt der **Prozesserzeugung** \leadsto Laufzeitkonstante

- wird im weiteren Verlauf nicht mehr verändert
- erzwingt eine deterministische Ordnung zw. Prozessen

dynamisch zum Zeitpunkt der **Prozessausführung** \leadsto Laufzeitvariable

- die Berechnung erfolgt durch das Betriebssystem
 - ggf. in Kooperation mit den Anwendungsprogrammen
- erzwingt keine deterministische Ordnung zw. Prozessen

Echtzeitverarbeitung bedingt Prioritäten setzende Verfahren

- jedoch nicht jedes solcher Verfahren eignet sich zum Echtzeitbetrieb
- Einplanung muss ein **deterministisches Laufzeitverhalten** liefern
 - entsprechend der jeweiligen Anforderungen der Anwendungsdomäne

Gegenüberstellung von Strategien und Verfahrensweisen

kooperativ/verdrängend vs. probabilistisch/deterministisch

	FCFS	RR	VRR	SPN	SRTF	HRRN	FB
kooperativ	✓			✓			
verdrängend		✓	✓		✓	✓	✓
probabilistisch				✓	✓	✓	
deterministisch	keine bzw. nicht von sich aus allein \leadsto EZS [5]						

MLQ umfasst Eigenschaften der in dem Verfahren vereinten Strategien

- Priorisierung von Strategien liefert Nuancen im Laufzeitverhalten
- speziellen Anwendungsanforderungen (teilweise) entgegenkommen:
 - z.B. FCFS priorisieren \leadsto „*number crunching*“ fördern

Gliederung

- 1 Einordnung
 - Klassifikation
- 2 Verfahrensweisen
 - Kooperativ
 - Verdrängend
 - Mehrstufig
 - Priorisierend
 - Vergleich
- 3 Zusammenfassung
- 4 Anhang
 - Fallstudien

Resümee

- Prozesseinplanung unterliegt einer breit gefächerten **Einordnung**
 - kooperativ/verdrängend
 - deterministisch/probabilistisch
 - entkoppelt/gekoppelt
 - asymmetrisch/symmetrisch
- die entsprechenden **Verfahrensweisen** sind z.T. sehr unterschiedlich
 - FCFS: kooperativ
 - RR, VRR: verdrängend
 - SPN, SRTF, HRRN: probabilistisch
 - MLQ, FB (MLFQ): mehrstufig
- Prioritäten setzende Verfahren legen einen **Prozessvorrang** fest
 - dies betrifft die behandelten probabilistischen, mehrstufigen Verfahren
 - die allesamt nichtdeterministisch und damit nicht echtzeitfähig sind
 - echtzeitfähige Prozesseinplanung ist vor allem deterministisch
- die Fallstudien (s. Anhang) planen Prozesse probabilistisch ein. . .

Literaturverzeichnis

- [1] COFFMAN, E. G. ; DENNING, P. J.:
Operating System Theory.
Prentice Hall, Inc., 1973
- [2] CONWAY, R. W. ; MAXWELL, L. W. ; MILLNER, L. W.:
Theory of Scheduling.
Addison-Wesley, 1967
- [3] KLEINROCK, L. :
Queuing Systems. Bd. I: Theory.
John Wiley & Sons, 1975
- [4] LISTER, A. M. ; EAGER, R. D.:
Fundamentals of Operating Systems.
The Macmillan Press Ltd., 1993. –
ISBN 0-333-59848-2
- [5] LIU, J. W. S.:
Real-Time Systems.
Prentice-Hall, Inc., 2000. –
ISBN 0-13-099651-3

Gliederung

- 1 Einordnung
 - Klassifikation
- 2 Verfahrensweisen
 - Kooperativ
 - Verdrängend
 - Mehrstufig
 - Priorisierend
 - Vergleich
- 3 Zusammenfassung
- 4 Anhang
 - Fallstudien

UNIX klassisch

Zweistufiges Verfahren, Antwortzeiten minimierend, Interaktivität fördernd

low-level kurzfristig; präemptiv, MLFQ, dynamische Prozessprioritäten

- einmal pro Sekunde: $prio = cpu_usage + p_nice + base$
- CPU-Nutzungsrecht mit jedem „Tick“ (1/10 s) verringert
 - Prioritätswert kontinuierlich um „Tickstand“ erhöhen
 - je höher der Wert, desto niedriger die Priorität
- über die Zeit gedämpftes CPU-Nutzungsmaß: cpu_usage
 - der Dämpfungsfiler variiert von UNIX zu UNIX

high-level mittelfristig; mit Umlagerung arbeitend

Prozesse können relativ zügig den Betriebssystemkern verlassen

- gesteuert über die beim Schlafenlegen einstellbare Aufweckpriorität

UNIX 4.3 BSD

MLFQ (32 Warteschlangen, RR), dynamische Prioritäten (0–127)

Berechnung der **Benutzerpriorität** bei jedem vierten Tick (40 ms)

- $p_{usrpri} = PUSER + \left\lceil \frac{p_{cpu}}{4} \right\rceil + 2 \cdot p_{nice}$
 - mit $p_{cpu} = p_{cpu} + 1$ bei jedem Tick (10 ms)
 - **Gewichtungsfaktor** $-20 \leq p_{nice} \leq 20$ (vgl. `nice(2)`)
- Prozess mit Priorität P kommt in Warteschlange $P/4$

Glättung des Wertes der **Prozessornutzung** (p_{cpu}) jede Sekunde

- $p_{cpu} = \frac{2 \cdot load}{2 \cdot load + 1} \cdot p_{cpu} + p_{nice}$
- **Sonderfall**: Prozesse schliefen länger als eine Sekunde
 - $p_{cpu} = \left[\frac{2 \cdot load}{2 \cdot load + 1} \right]^{p_{slptime}} \cdot p_{cpu}$

UNIX 4.3 BSD: Glättung durch DämpfungsfILTER

Annahme 1: \emptyset Auslastung (*load*) sei 1 $\rightsquigarrow p_cpu = 0.66 \cdot p_cpu + p_nice$

Annahme 2: Prozess sammelt T_i Ticks im Zeitintervall i an, $p_nice = 0$:

$$\begin{aligned} p_cpu &= 0.66 \cdot T_0 \\ &= 0.66 \cdot (T_1 + 0.66 \cdot T_0) = 0.66 \cdot T_1 + 0.44 \cdot T_0 \\ &= 0.66 \cdot T_2 + 0.44 \cdot T_1 + 0.30 \cdot T_0 \\ &= 0.66 \cdot T_3 + \dots + 0.20 \cdot T_0 \\ &= 0.66 \cdot T_4 + \dots + 0.13 \cdot T_0 \end{aligned}$$

- nach fünf Sekunden gehen nur noch etwa 13% der „Altlast“ ein

UNIX Solaris

MLQ (4 Klassen) und MLFQ (60 Ebenen, Tabellensteuerung)

<i>quantum</i>	<i>tqexp</i>	<i>slpret</i>	<i>maxwait</i>	<i>lwait</i>	Ebene
200	0	50	0	50	0
200	0	50	0	50	1
...					
40	34	55	0	55	44
40	35	56	0	56	45
40	36	57	0	57	46
40	37	58	0	58	47
40	38	58	0	58	48
40	39	58	0	59	49
40	40	58	0	59	50
40	41	58	0	59	51
40	42	58	0	59	52
40	43	58	0	59	53
40	44	58	0	59	54
40	45	58	0	59	55
40	46	58	0	59	56
40	47	58	0	59	57
40	48	58	0	59	58
20	49	59	32000	59	59

/usr/sbin/dispatchadmin -c TS -g

MLQ (Klasse)		Priorität
<i>time-sharing</i>	TS	0–59
<i>interactive</i>	IA	0–59
<i>system</i>	SYS	60–99
<i>real time</i>	RT	100–109

MLFQ in Klasse TS bzw. IA:

quantum Zeitscheibe (ms)

tqexp Ebene bei Bestrafung

slprt Ebene nach Deblockierung

maxwait ohne Bedienung (s)

lwait Ebene bei Bewährung

Besonderheit: *dispatch table* (TS, IA) kapselt alle Entscheidungen

- kunden-/problemspezifische Lösungen durch verschiedene Tabellen

UNIX Solaris: Bestrafung vs. Bewährung nach Verdrängung

Beispiel:

- 1 × CPU-Stoß à 1000 ms
- 5 × E/A-Stoß → CPU-Stoß à 1 ms

#	Ebene	CPU-Stoß	Ereignis
1	59	20	Zeitscheibe
2	49	40	Zeitscheibe
3	39	80	Zeitscheibe
4	29	120	Zeitscheibe
5	19	160	Zeitscheibe
6	9	200	Zeitscheibe
7	0	200	Zeitscheibe
8	0	180	E/A-Stoß
9	50	1	E/A-Stoß
10	58	1	E/A-Stoß
11	58	1	E/A-Stoß
12	58	1	E/A-Stoß

Variante: nach 640 ms...

- der Prozess wird verdrängt und muss auf die erneute Einlastung warten
- der Alterung des wartenden Prozesses wird durch Anhebung seiner Priorität entgegengewirkt (*anti-aging*)
- die höhere Ebene erreicht, steigt der Prozess im weiteren Verlauf wieder ab

...			
7	0	20	<i>anti-aging</i>
8	50	40	Zeitscheibe
9	40	40	Zeitscheibe
10	30	80	Zeitscheibe
11	20	120	Zeitscheibe
12	10	80	E/A-Stoß
13	50	1	E/A-Stoß

...

Linux 2.4

Epochen und Zeitquanten

Prozessen zugewiesene Prozessorzeit ist in **Epochen** unterteilt:

beginnen alle lauffähige Prozess haben ihr Zeitquantum erhalten

enden alle lauffähigen Prozesse haben ihr Zeitquantum verbraucht

Zeitquanten (Zeitscheiben) variieren mit den Prozessen und Epochen:

- jeder Prozess besitzt eine einstellbare **Zeitquantumbasis** (`nice(2)`)
 - 20 Ticks \approx 210 ms
 - das Zeitquantum eines Prozesses nimmt periodisch (Tick) ab
- beide Werte addiert liefert die **dynamische Priorität** eines Prozesses
 - dynamische Anpassung: $quantum = quantum/2 + (20 - nice)/4 + 1$

Echtzeitprozesse (schwache EZ) besitzen **statische Prioritäten**: 1–99

Linux 2.4 (Forts.)

Einplanungsklassen und Gütefunktion

Prozesseinplanung unterscheidet zwischen drei *Scheduling-Klassen*:

FIFO	verdrängbare, kooperative Echtzeitprozesse	} eine Bereitliste
RR	Echtzeitprozesse derselben Priorität	
other	konventionelle („ <i>time-shared</i> “) Prozesse	

Prozessauswahl greift auf eine *Gütefunktion* zurück: $O(n)$

$v = -1000$	der Prozess ist <i>Init</i>	—
$v = 0$	der Prozess hat sein Zeitquantum verbraucht	—
$0 < v < 1000$	der Prozess hat sein Zeitquantum nicht verbraucht	+
$v \geq 1000$	der Prozess ist ein Echtzeitprozess	++

Prozesse können bei der Auswahl einen *Bonus* („*boost*“) erhalten

- sofern sie sich mit dem Vorgänger den Adressraum teilen

Linux 2.5

Deterministische Prozesseinplanung: $O(1)$

Einplanung von Prozessen hat **konstante Berechnungskomplexität**:

Prioritätsfelder zwei Tabellen pro CPU: *active*, *expired*

Prioritätsebenen 140 Ebenen pro Tabelle

- 1–100 für Echtzeit-, 101–140 für sonstige Prozesse
- pro Ebene eine (doppelt verkettete) Bereitliste

Prioritäten gewöhnlicher Prozesse skalieren je nach **Interaktivitätsgrad**

- **Bonus** (−5) für interaktive Prozesse, **Strafe** (+5) für rechenintensive
- berechnet am Zeitscheibenende: $prio = MAX_RT_PRIO + nice + 20$

Ablauf des Zeitquantums befördert aktiven Prozess ins „*expired*“-Feld

- zum Epochenwechsel werden die Tabellen ausgetauscht
 - `void *aux = active; active = expired; expired = aux;`