

Systemprogrammierung

Rechnerorganisation: Betriebssystemebene

Wolfgang Schröder-Preikschat

Lehrstuhl Informatik 4

28. Mai 2014

Gliederung

- 1 Teilinterpretation
 - Hybride Maschine
- 2 Programmunterbrechung
 - Trap
 - Interrupt
- 3 Laufzeitkontext
 - Ausnahmen
 - Sicherung/Wiederherstellung
- 4 Nichtsequentialität
 - Konkurrenz
 - Koordinierung
- 5 Zusammenfassung

Elementaroperationen der Maschinenprogrammzebene

Maschinenprogramme umfassen zwei Sorten von Befehlen [4]:

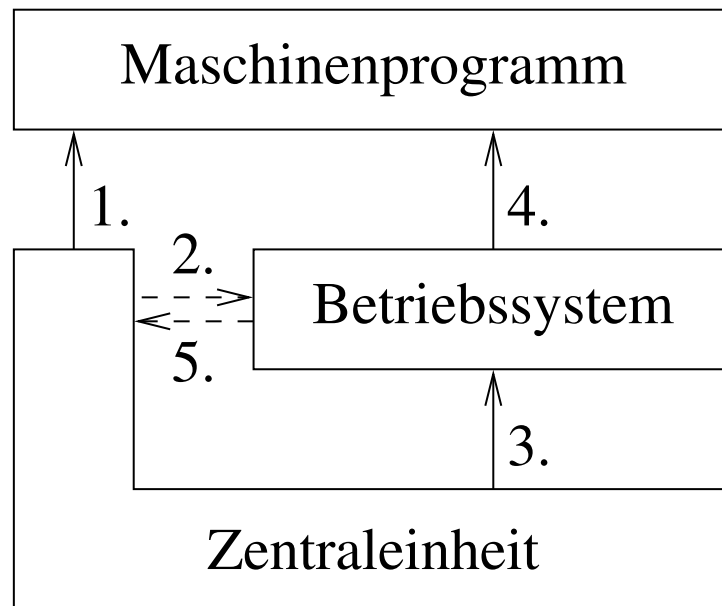
- ① Anweisungen an das Betriebssystem (Ebene₃)
 - explizit als **Systemaufruf** (engl. *system call*) kodiert
 - implizit als **Programmunterbrechung** (engl. *trap, interrupt*) ausgelöst
- ② Anweisungen an die CPU (Ebene₂)

Ausführende Instanz ist immer die CPU, die nur Ebene₂-Befehle kennt

- Ebene₃-Befehle { werden „wahrgenommen“, nicht ausgeführt
signalisieren eine **Ausnahme** (engl. *exception*)

- Betriebssysteme fangen Ebene₃-Befehle ab, behandeln Ausnahmen

Ausführung von Maschinenprogrammen

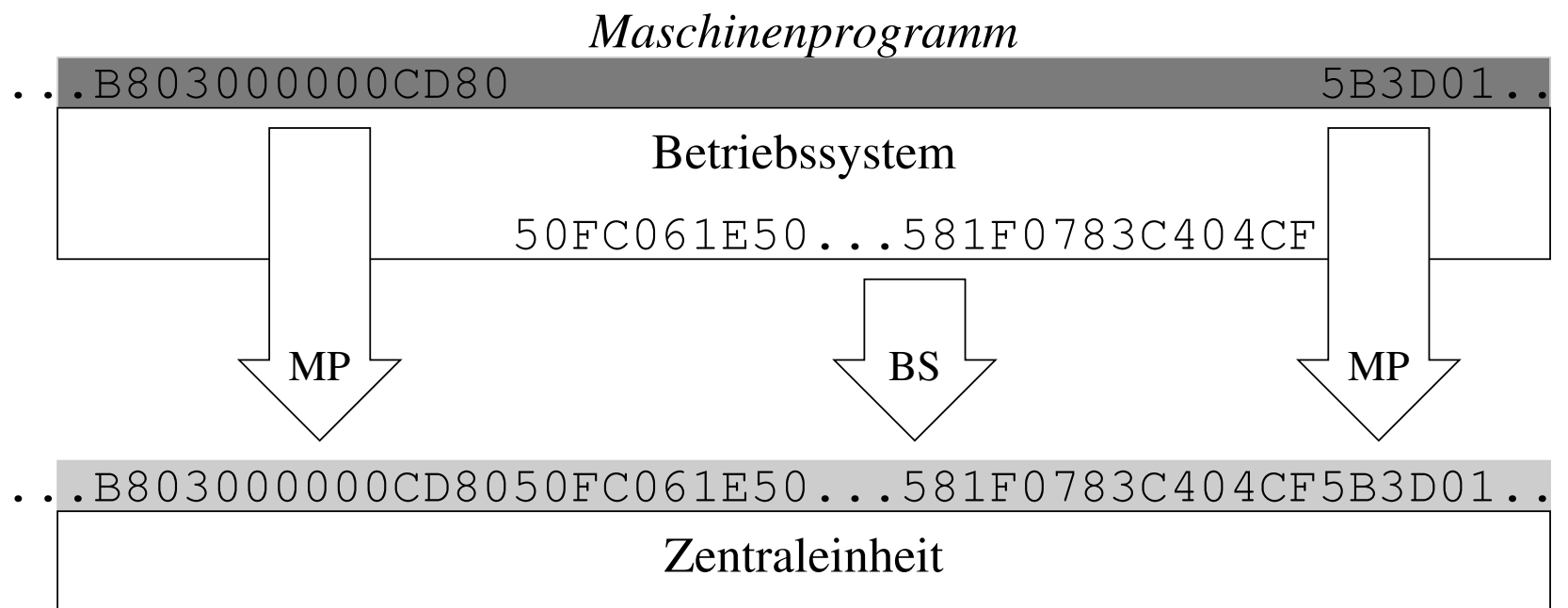


- 1 Die Zentraleinheit interpretiert das Maschinenprogramm befehlsweise,
- 2 setzt dessen Ausführung aus,
 - Ausnahmesituation
 - **Programmunterbrechung**startet das Betriebssystem und
- 3 interpretiert die Programme des Betriebssystems befehlsweise.

Folge von 3., der Ausführung von Betriebssystemprogrammen...

- 4 Das Betriebssystem interpretiert das soeben oder zu einem früheren Zeitpunkt unterbrochene Maschinenprogramm befehlsweise und
- 5 instruiert die Zentraleinheit, die Ausführung des/eines zuvor unterbrochenen Maschinenprogramms wieder aufzunehmen.

Logischer Aufbau des Befehlsstroms für die Zentraleinheit



*Eine bei Ausführung eines Maschinenprogramms vom **realen Prozessor** (Ebene₂, Zentraleinheit) gestartete Behandlung einer Ausnahmesituation bewirkt — bildlich gesprochen — das „Einschieben“ von Befehlsfolgen jener Programme in den Befehlsstrom, die den **abstrakten Prozessor** „Betriebssystem“ (Ebene₃) implementieren.*

Zwischenzusammenfassung

Befehle der Maschinenprogrammebene, also Ebene₃-Befehle...

- sind „normale“ Befehle der Ebene₂, die die CPU ausführt
- sind „ausnahmebedingte“ Befehle, die das Betriebssystem ausführt

...implementieren z.B. Adressräume, Dateien, Prozesse

- Interpreter dieser zusätzlichen Befehle ist das Betriebssystem

Betriebssysteme sind ausnahmsweise aktiv

Sie werden immer von außerhalb aktiviert...

- im Falle eines Systemaufrufs (**CD80**: Linux/x86), programmiert
- im Falle von Ausnahmesituationen, nicht programmiert

...und deaktivieren sich immer selbst, programmiert (**CF**: x86)

Gliederung

- 1 Teilinterpretation
 - Hybride Maschine
- 2 Programmunterbrechung
 - Trap
 - Interrupt
- 3 Laufzeitkontext
 - Ausnahmen
 - Sicherung/Wiederherstellung
- 4 Nichtsequentialität
 - Konkurrenz
 - Koordinierung
- 5 Zusammenfassung

Unterbrechungsarten und Ausnahmesituationen

Ausnahmesituationen (der Ebene₂) fallen in zwei Kategorien:

- 1 die „Falle“ (engl. *trap*)
- 2 die „Unterbrechung“ (engl. *interrupt*)

Unterschiede ergeben sich hinsichtlich...

- Quelle
- Synchronität
- Vorhersagbarkeit
- Reproduzierbarkeit

Behandlung ist zwingend und grundsätzlich prozessorabhängig

- vom jeweiligen realen *und* abstrakten Prozessor
- genauer: von **Zentraleinheit** und **Betriebssystem**

Synchrone Programmunterbrechung

- unbekannter Befehl, falsche Adressierungsart oder Rechenoperation
- Systemaufruf, Adressraumverletzung, unbekanntes Gerät
- Seitenfehler im Falle lokaler Ersetzungsstrategien

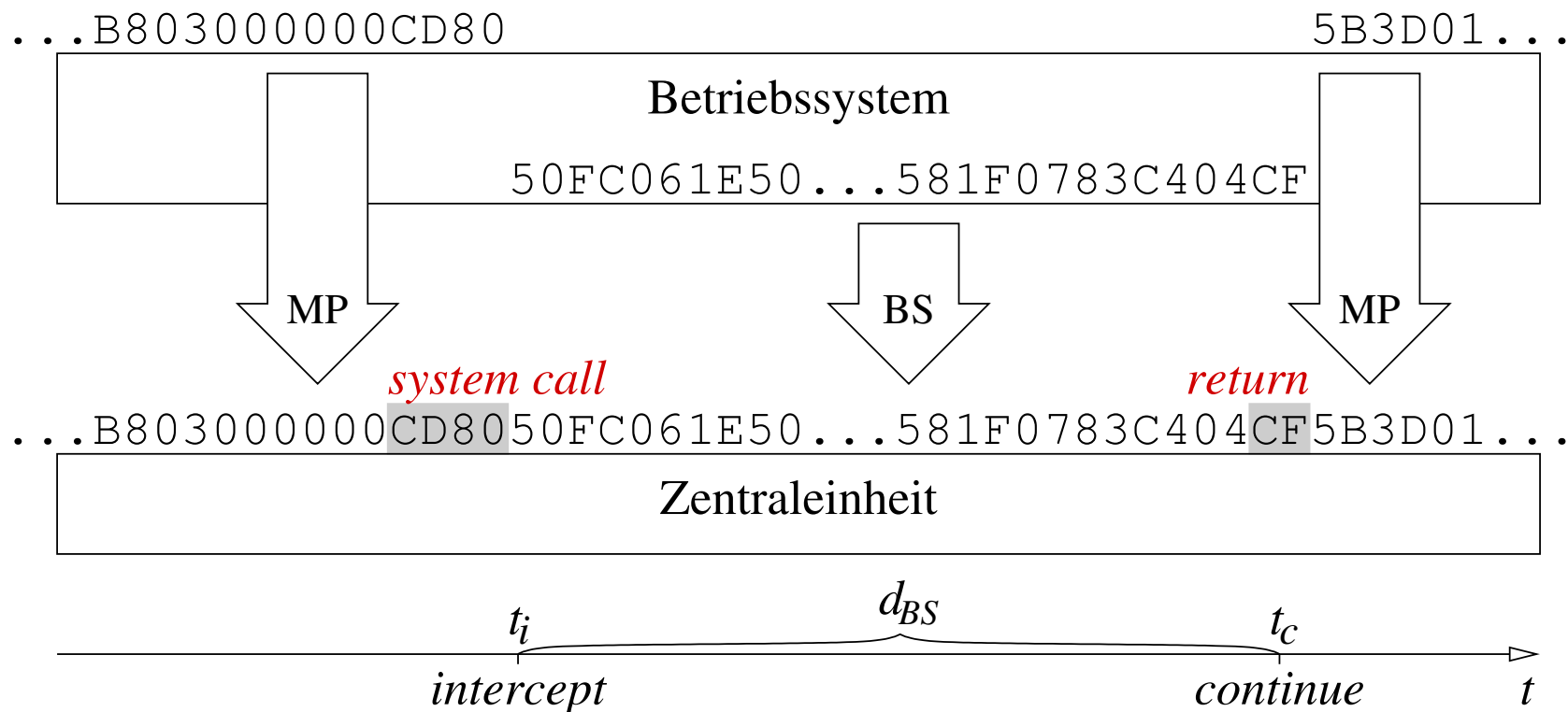
Trap — synchron, vorhersagbar, reproduzierbar

Ein in die Falle gelaufenes („getrapptes“) Programm, das unverändert wiederholt und jedesmal mit den selben Eingabedaten versorgt auf ein und dem selben Prozessor zur Ausführung gebracht wird, wird auch immer wieder an der selben Stelle in die selbe Falle tappen.

- durch das Programm in Ausführung (\equiv Prozess) selbst ausgelöst
 - bei Ablauf eines Maschinenbefehls des zugrundeliegenden Prozessors

• Trapvermeidung ohne Behebung der Ausnahmebedingung unmöglich

Synchrone Programmunterbrechung — *Trap*



Unterbrechungsverzögerung (engl. *trap latency*)

d_{BS} Ebene 3; begrenzt bei Echtzeitfähigkeit, unbegrenzt sonst

Asynchrone Programmunterbrechung

- Signalisierung „externer“ Ereignisse
- Beendigung einer DMA- bzw. E/A-Operation
- Seitenfehler im Falle globaler Ersetzungsstrategien

Interrupt — asynchron, unvorhersagbar, nicht reproduzierbar

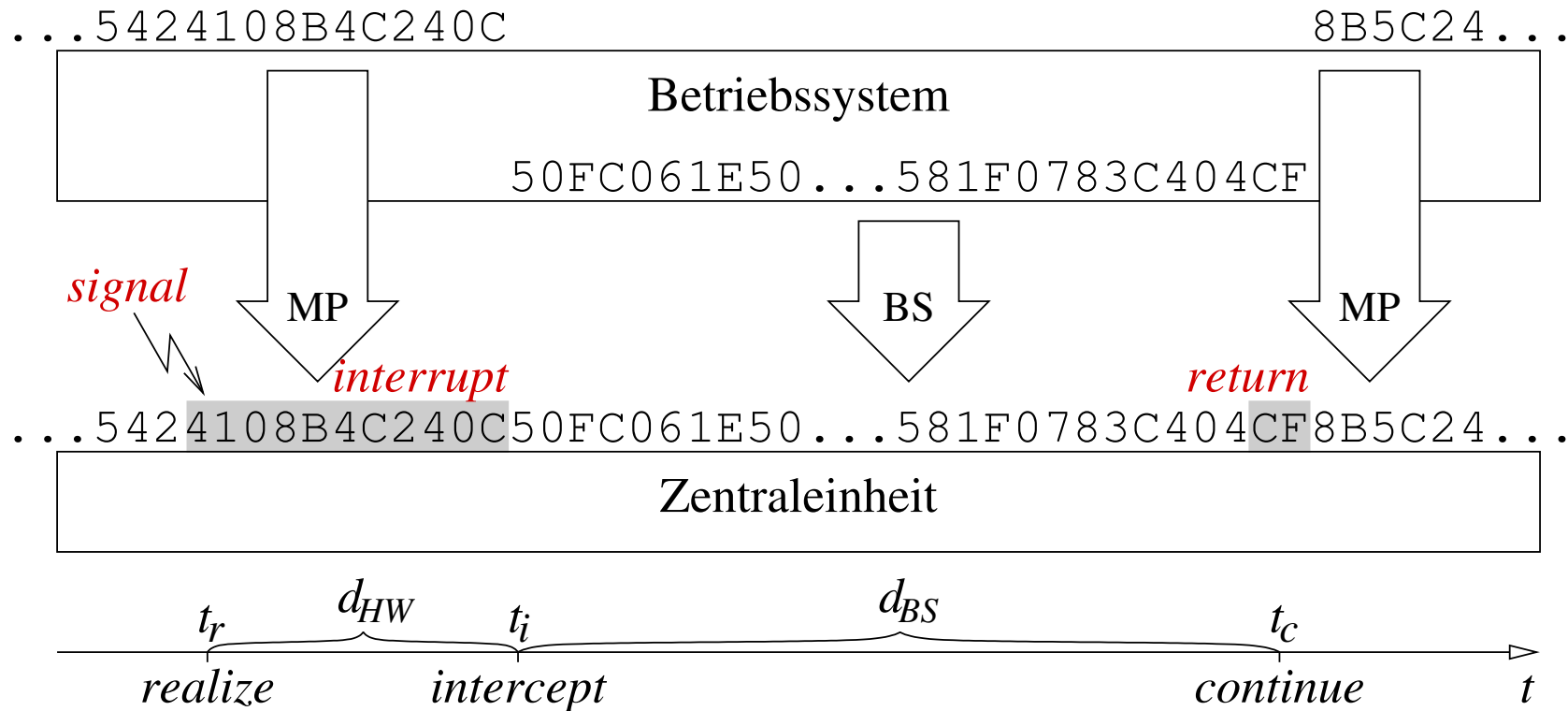
Ein „externer Prozess“ (z.B. ein Gerät) signalisiert einen Interrupt unabhängig vom Arbeitszustand des gegenwärtig sich in Ausführung befindlichen Programms.

Ob und ggf. an welcher Stelle das betreffende Programm unterbrochen wird, ist nicht vorhersehbar.

- durch einen anderen, externen (Soft-/Hardware-) Prozess ausgelöst

- **Ausnahmesituationsbehandlung muss nebeneffektfrei verlaufen**

Asynchrone Programmunterbrechung — *Interrupt*



Unterbrechungsverzögerung (engl. *interrupt latency*)

d_{HW} Ebene 2; konstant bei RISC, variabel (begrenzt) bei CISC

d_{BS} Ebene 3 \sim Trap (S. 10) ⚡ BS kann d_{HW} beeinträchtigen

Trap oder Interrupt?

```
#include <stdlib.h>

float frandom () {
    return random()/random();
}
```

Division (durch Null)

- Programmunterbrechung (je nach Prozessor/CPU)
- wenn, dann wird diese zufällig geschehen

Programmierfehler, der sich jedoch nicht zwingend auswirken muss:

- die Unterbrechung verläuft **synchron** zum Programmablauf Trap?
- die Unterbrechungsstelle im Programm ist **vorhersagbar** Trap?
- der Zufall macht die Unterbrechung **→ reproduzierbar** Interrupt?
 - je nach Anfangswert (*random seed*) und Güte des Zufallsgenerators
- die mögliche Unterbrechung ist „programmiert“, sie wird vom Prozess selbst ausgelöst und bedeutet damit einen **Trap!**

Trap oder Interrupt? (Forts.)

```
extern edata, end;
int main () {
    char* p = (char*)&edata;
    do *p++ = 0;
    while (p != (char*)&end);
}
```

Indirekte Adressierung (*p++)

- Programmunterbrechung (je nach Systemauslastung)
- trotz korrektem Text

Seitenfehler (engl. *page fault*), vorbehaltlich eines virtuellen Speichers

- die Unterbrechung verläuft **synchron** zum Programmablauf Trap?

Diskussionsstoff: **Ersetzungsstrategie** (engl. *replacement policy*)

- optionales Merkmal der **Speicherverwaltung** eines Betriebssystems:
 - lokal** \rightsquigarrow Stelle **vorhersagbar**, Unterbrechung **reproduzierbar** . . . Trap?
 - global** \rightsquigarrow Stelle \neg **vorhersagbar**, Unterbrechung \neg **reproduzierbar** . Int.?

- die Antwort bleibt ohne Wissen über Betriebssystemabläufe offen

Gliederung

- 1 Teilinterpretation
 - Hybride Maschine
- 2 Programmunterbrechung
 - Trap
 - Interrupt
- 3 Laufzeitkontext**
 - Ausnahmen
 - Sicherung/Wiederherstellung
- 4 Nichtsequentialität
 - Konkurrenz
 - Koordinierung
- 5 Zusammenfassung

Ausnahmen von der normalen Programmausführung

Programmunterbrechungen werden durch **Ereignisse** hervorgerufen, die — aus Anwendungssicht — normalerweise unerwünscht sind:

- Signale von der Peripherie (z.B. E/A, Zeitgeber oder „Wachhund“)
- Wechsel der Schutzdomäne (z.B. Systemaufruf)
- Programmierfehler (z.B. ungültige Adresse)
- unerfüllbare Speicheranforderung (z.B. bei Rekursion)
- Einlagerung auf Anforderung (z.B. beim Seitenfehler)
- Warnsignale von der Hardware (z.B. Energiemangel)

Vorkehrungen zur **Ereignisbehandlung** sind im Betriebssystem unabdingbar, im Anwendungsprogramm dagegen nicht zwingend erforderlich:

- sie sind in beiden Fällen problemspezifisch auszulegen

Ausnahmebehandlung (engl. *exception handling*, [2])

Bezug zur Softwaretechnik und Übertragung auf Betriebssystemtechnik

Wiederaufnahmemodell (engl. *resumption model*)

- die Behandlung der Ausnahmesituation führt zur **Fortsetzung** der Ausführung des unterbrochenen Programms
- ein Trap kann, ein Interrupt muss so behandelt werden

Beendigungsmodell (engl. *termination model*)

- die Behandlung der Ausnahmesituation führt zum **Abbruch** der Ausführung des unterbrochenen Programms
 - ggf. als Folge eines schwerwiegenden Laufzeitfehlers
- ein Trap kann, ein Interrupt darf **niemals** so behandelt werden

- Auslösung (engl. *raising*) einer Ausnahme impliziert **Kontextwechsel**

Abrupter Wechsel des Laufzeitkontextes

Programmunterbrechungen implizieren **nicht-lokale Sprünge**:

vom $\left\{ \begin{array}{l} \text{unterbrochenen} \\ \text{behandelnden} \end{array} \right\}$ Programm zum $\left\{ \begin{array}{l} \text{behandelnden} \\ \text{unterbrochenen} \end{array} \right\}$ Programm

Aufrufe von und Rückkehr aus **Unterbrechungsbehandlungsroutinen** geschehen sporadisch und wechseln den Laufzeitkontext:

- erfordert Maßnahmen zur Zustandssicherung/-wiederherstellung
- Mechanismen liefert das behandelnde Programm/die tiefere Ebene

- der **Prozessorstatus** unterbrochener Programme muss invariant sein

Prozessorstatus invariant halten

Ebene₂ (CPU) sichert bei Ausnahmen einen Zustand minimaler Größe

- Statusregister (SR) und Befehlszeiger (engl. *program counter*, PC)
- möglicherweise aber auch den kompletten Registersatz
- je nach CPU werden dabei wenige bis sehr viele Daten(bytes) bewegt

Ebene_{3/5} (Betriebssystem/Kompilierer) sichert den restlichen Zustand

- d.h., alle $\left\{ \begin{array}{l} \text{dann noch ungesicherten} \\ \text{flüchtigen}^1 \\ \text{im weiteren Verlauf verwendeten} \end{array} \right\}$ CPU-Register

- die zu ergreifenden Maßnahmen sind höchst **prozessorabhängig**

¹Register, deren Inhalte nach Rückkehr von einem Prozeduraufruf verändert worden sein dürfen: festgelegt in den **Prozedurkonventionen** des Kompilierers.

Prozessorstatus sichern und wiederherstellen

... alle dann noch ungesicherten CPU-Register

Zeile

x86

```
1:  train:
2:    pushal
3:    call handler
4:    popal
5:    iret
```

m68k

```
train:
    moveml d0-d7/a0-a6,a7@-
    jsr handler
    moveml a7@+,d0-d7/a0-a6
    rte
```

`train` (trap/interrupt):

- Arbeitsregisterinhalte im RAM sichern (2) und wiederherstellen (4)
- Unterbrechungsbehandlung durchführen (3)
- Ausführung des unterbrochenen Programms wieder aufnehmen (5)

Beteiligte Prozessoren

- CPU (Ebene₂), Betriebssystem (Ebene₃)

Prozessorstatus sichern und wiederherstellen (Forts.)

... alle flüchtigen CPU-Register

Zeile

x86

```
1: train:
2:     pushl %edx; pushl %ecx; pushl %eax
3:     call  handler
4:     popl  %eax; popl  %ecx; popl  %edx
5:     iret
```

m68k

```
train:
    moveml d0-d1/a0-a1,a7@-
    jsr handler
    moveml a7@+,d0-d1/a0-a1
    rte
```

`train` (trap/interrupt):

- Inhalte flüchtiger Arbeitsregister sichern (2) und wiederherstellen (4)
- Unterbrechungsbehandlung durchführen (3)
- Ausführung des unterbrochenen Programms wieder aufnehmen (5)

Beteiligte Prozessoren

- CPU (Ebene₂), Betriebssystem (Ebene₃), Kompilierer (Ebene₅)

Prozessorstatus sichern und wiederherstellen (Forts.)

... alle im weiteren Verlauf verwendeten CPU-Register

```
gcc
```

```
void __attribute__((interrupt)) train () {  
    handler();  
}
```

`__attribute__((interrupt))`

- Generierung der speziellen Maschinenbefehle durch den **Kompilierer**
 - zur Sicherung/Wiederherstellung der Arbeitsregisterinhalte
 - zur Wiederaufnahme der Programmausführung
- nicht jeder „Prozessor“ (für C/C++) implementiert dieses Attribut

Beteiligte Prozessoren

- CPU (Ebene₂), Kompilierer (Ebene₅)

Unvorhersagbare Laufzeitvarianzen

Unterbrechungen verzögern Programmabläufe

Problem für **determinierte Programme**...

- lassen bei ein und derselben Eingabe verschiedene Abläufe zu
- alle Abläufe liefern jedoch stets das gleiche Resultat

... da asynchrone Unterbrechungen sie **nicht-deterministisch** machen

- nicht zu jedem Zeitpunkt ist bestimmt, wie weitergefahren wird

Kritisch für **echtzeitabhängige Programme**

- die Laufzeitumgebung dieser Programme muss echtzeitfähig sein
 - ermöglicht einem sich in Ausführung befindlichem Programm alle Zeit- und Terminvorgaben seiner Umgebung einzuhalten
 - die Echtzeitbedingungen (des Programms) sind weich, fest oder hart
- nicht vergessen: Berücksichtigung aller Last- und Fehlerbedingungen

Gliederung

- 1 Teilinterpretation
 - Hybride Maschine
- 2 Programmunterbrechung
 - Trap
 - Interrupt
- 3 Laufzeitkontext
 - Ausnahmen
 - Sicherung/Wiederherstellung
- 4 Nichtsequentialität**
 - Konkurrenz
 - Koordinierung
- 5 Zusammenfassung

Parallele und Funktionale Programmierung, 2. Semester

Ergänzung, Verfeinerung bzw. Vertiefung von PFP



- Teil I, 3. **Datensynchronisation** [3], speziell...
 - ✓ Wettlaufsituationen
 - ✓ gemeinsamer Zustand
 - ✓ kritische Abschnitte

... bei asynchronen Programmunterbrechungen, genauer:

- durch Abstraktion verborgene „Untiefen“ in Maschinenprogrammen
- überlappungsfreie Ausführung kritischer Abschnitte auf Ebene₂
 - verdeutlicht durch Programme der Ebene₄ (Assemblersprache)

Nichtdeterministisches Programm

Welche `wheel`-Werte gibt `main()` aus?

```
int wheel = 0;
```

```
main () {  
    for (;;)   
        printf("%u\n", wheel++);  
}
```

```
void __attribute__((interrupt))  
niam () {  
    wheel++;  
}
```

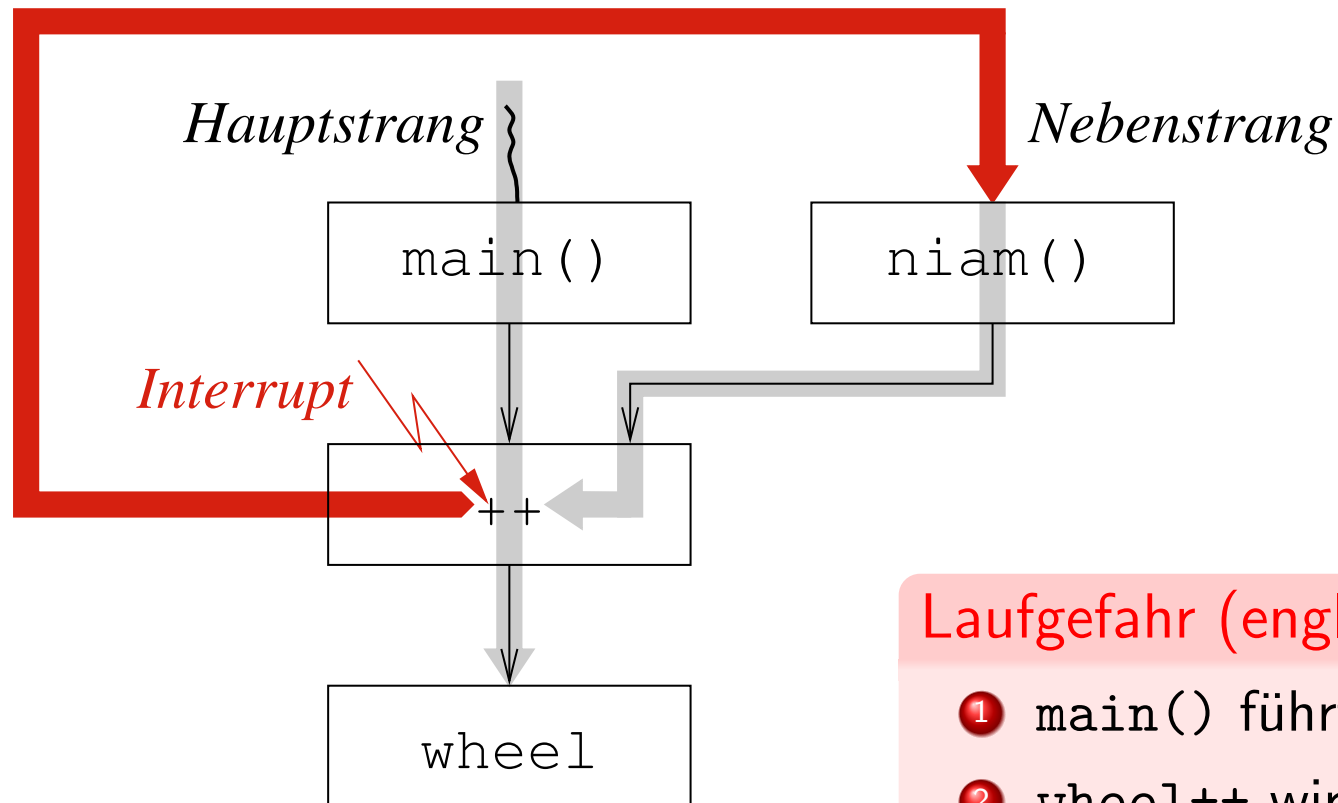
normalerweise fortlaufende Werte im Bereich² $[0, 2^{32} - 1]$, Schrittweite 1

ausnahmsweise dito, allerdings mit Schrittweite n , $0 \leq n \leq 2^{32} - 1$

- jenachdem, wie oft die Ausführung von `niam()` die von `main()` im **kritischen Abschnitt** `wheel++` überlappt
- $n = 1$ impliziert nicht, dass keine Überlappung stattgefunden hat

²Annahme: `sizeof(unsigned int) = 4` Bytes je acht Bits, d.h. 32 Bits.

Asynchronität von Programmunterbrechungen



Laufgefahr (engl. *race hazard*)

- 1 `main()` führt `wheel++` aus
- 2 `wheel++` wird unterbrochen
- 3 der *Interrupt* führt zu `niam()`
- 4 `niam()` führt `wheel++` aus
- 5 `wheel++` überlappt sich selbst

Teilbarkeit von Operationen

wheel++

- eine **Elementaroperation** (kurz: Elop) der Ebene₅
 - der abstrakte C-Prozessor führt wheel++ **atomar**, also **unteilbar** aus
- nicht zwingend auch eine Elop der Ebene₄ (und tiefer)
 - der reale x86-Prozessor führt wheel++ **bedingt teilbar** aus

	main()	niam()
Ebene ₅	wheel++	
Ebene ₄	movl _wheel,%edx leal 1(%edx),%eax movl %eax,_wheel	incl _wheel
# Elop	3	1

Auszug nach gcc -O6 -S:

in main() **teilbar**

in niam() **teilbar**/unteilbar

- unteilbar nur bei Uni(kern)prozessoren

Unterbrechungsfall

- zeitliche Überlappung einer Veränderung des wheel-Wertes
 - niam()-Ausführung überlappt sich mit main()-Ausführung

Unterbrechungsbedingte Überlappungseffekte

niam()-Ausführung überlappt main()-Ausführung

_wheel	Befehls- folge	main()			niam()
		x86-Befehl	%edx	%eax	x86-Befehl
42	1	movl _wheel,%edx	42	?	
43	2				incl _wheel
43	3	leal 1(%edx),%eax	42	43	
43	4	movl %eax,_wheel	42	43	

Kritischer Abschnitt (engl. *critical section*) „++“

- zweimal wheel++ durchlaufen (main() und niam())
- zweimal gezählt, den Wert von wheel aber nur um eins erhöht

Wettlaufsituation (engl. *race condition*)

- zwei (oder mehr) Aktionen wetteifern um die Absicht, als erste ein Berechnungsergebnis herbeizuführen
 - Signal auslösen, Datum verändern, . . . , Betriebsmittel beanspruchen
- eine Berechnung zeigt eine unerwartet kritische Abhängigkeit vom relativen Zeitverlauf von Ereignissen
 - fehlerhafte Stelle in einem (Hardware/Software) System
- ein potentielles Problem, sobald die Ausführung von Programmen nebenläufig (d.h. überlappend oder parallel) möglich ist

Programmabschnitte, die Wettlaufsituationen enthalten, bilden sogenannte **kritische Abschnitte** und sind speziell zu behandeln:

- (a) den Programmabschnitt **physisch schützen**, dass er nur sequentiell von gleichzeitigen Ausführungssträngen durchlaufen werden kann *oder*
- (b) den Programmabschnitt als **logische Einheit** auslegen, dass er trotz nichtsequentieller Ausführung stets ein konsistentes Ergebnis liefert

Schutz vor unterbrechungsbedingten Überlappungen

Lösungsansatz (für den gegebenen Fall, Uni(kern)prozessoren):

- sequentielle Ausführung erzwingen, Überlappungen vorbeugen
 - temporäres Abschalten asynchroner Programmunterbrechungen
 - „Synchronisationsklammern“ um den kritischen Abschnitt setzen
- auf Elop eines tieferen Prozessors (genauer: der CPU) abbilden
 - die „bessere Lösung“, sofern die CPU eine passende Elop dafür anbietet
 - ggf. praktikabel bei CISC, jedoch nicht zwingend dann auch bei RISC

Abstraktion als grundsätzliche Vorgehensweise

Elop mit den funktionalen Eigenschaften des kritischen Abschnitts bilden

- einen kritischen Abschnitt als **Modul** abkapseln
- den modularisierten Programmtext passend synchronisieren

Funktionale Abstraktion vom kritischen Abschnitt

Randbedingung: Anweisung `wheel++` erhöht den Wert von `wheel` um 1 *nachdem* dieser als **Ausdruckswert** bestimmt wurde (engl. *post-increment*)

- den Wert erst holen, dann inkrementieren (engl. *fetch and increment*)
- entsprechend funktioniert die benötigte Elop: `int fai (int *)`

```
int wheel = 0;
```

```
main () {  
    for (;;)   
        printf("%u\n", fai(&wheel));  
}
```

```
void __attribute__((interrupt))  
niam () {  
    fai(&wheel);  
}
```

Optionale Merkmale der (System-) Software

niam()

- muss ggf. Überlappung durch sich selbst ins Kalkül ziehen
 - bei Verschachtelungen von Programmunterbrechungen
 - bei `niam()`-Ausführung in der Unterbrechungsbehandlung

main()

- muss ggf. Überlappung durch `niam()` ins Kalkül ziehen

Auslegungsvarianten der kritischen Funktion

Abbilden auf Komplexbefehl `inc`

```
int fai (int *ref) {
    int aux = *ref;

    asm volatile ("incl %0"
                  : "=m" (*ref)
                  : "m" (*ref));

    return aux;
}
```

Abbilden auf Komplexbefehl `add`

```
int fai (int *ref) {
    int aux = *ref;

    asm volatile ("addl $1,%0"
                  : "=m" (*ref)
                  : "m" (*ref));

    return aux;
}
```

Semantik: `return aux` liefert nicht zwingend $(*ref) - 1$

- Bestimmung des Ausdruckswerts und Veränderung der Variablen erfolgt durch Ausführung von (wenigstens) zwei Maschinenbefehlen
- dazwischen ist eine Unterbrechung möglich, die eine Überlappung der Ausführung der Anweisungsfolgen nach sich ziehen kann

Auslegungsvarianten der kritischen Funktion (Forts.)

Stärkere Semantik: `fai()` liefert den zum „++“-Zeitpunkt gültigen Ausgangswert

Unterbrechungen sperren

```
int fai (int *ref) {
    int aux;

    asm volatile ("cli");
    aux = (*ref)++;
    asm volatile ("sti");

    return aux;
}
```

Spezialbefehl `xadd` nutzen

```
int fai (int *ref) {
    int aux = 1;

    asm volatile ("xaddl %0,%1"
        : "=g" (aux), "=m" (*ref)
        : "0" (aux), "m" (*ref));

    return aux;
}
```

Beachte: Ausführungsrechte und Arbeitsmodus einer CPU^a

^aPrivilegierte Befehle sind nur im privilegierten Arbeitsmodus ausführbar.

- | | | |
|-------------------|--------------------------------------------------------------|---|
| <code>cli</code> | ● privilegierter Maschinenbefehl, bedingt ausführbar | ☹ |
| <code>sti</code> | ● privilegierter Maschinenbefehl, bedingt ausführbar | ☹ |
| <code>xadd</code> | ● nicht-privilegierter Maschinenbefehl, unbedingt ausführbar | ☺ |

Zweckmäßigkeit der vorgestellten Implementierungen

- `inc bzw. add`
 - brauchbar, wenn die abweichende Semantik tolerierbar ist
 - eine Entscheidung allein der Anwendungsebene
- `cli/sti`
 - nur gültig für Programme der Befehlssatzebene, beispielsweise Betriebssysteme
 - brauchbar, falls die **Unterbrechungsverzögerung** (S. 12) dadurch nicht zu stark beeinträchtigt wird
 - eine Entscheidung maßgeblich der Anwendungsebene
- `xadd`
 - uneingeschränkt brauchbar

Beachte: `Elop fai()` allein garantiert noch keine korrekten Ausgaben

- die Operation garantiert nur konsistentes Zählen im Überlappungsfall
- Schrittweiten ungleich 1 bei der Ausgabe sind weiterhin möglich
 - bedingt durch Verdrängungslatenz bzw. Unterbrechungsfrequenz
- eine Lösung im Anwendungsprogramm selbst ist ggf. noch erforderlich
- Koordinierung paralleler Abläufe ist ein **querschneidender Belang...**

Gliederung

- 1 Teilinterpretation
 - Hybride Maschine
- 2 Programmunterbrechung
 - Trap
 - Interrupt
- 3 Laufzeitkontext
 - Ausnahmen
 - Sicherung/Wiederherstellung
- 4 Nichtsequentialität
 - Konkurrenz
 - Koordinierung
- 5 Zusammenfassung

Resümee

- Maschinenprogramme werden durch **Teilinterpretation** ausgeführt
 - normalerweise laufen sie auf der Befehlssatzebene (CPU) ab
 - ausnahmeweise greift die Betriebssystemebene in die Ausführung ein
- **Programmunterbrechungen** leiten die Teilinterpretation ein
 - *synchron* zur Programmausführung durch einen *Trap*
 - *asynchron* zur Programmausführung durch einen *Interrupt*
- die Behandlung von Unterbrechungen ist eine **Ausnahmesituation**
 - bedingt Sicherung und Wiederherstellung des Laufzeitkontextes
 - hat allgemein unvorhersagbare Laufzeitvarianzen zur Folge
- asynchrone Programmunterbrechungen bringen **Nichtsequentialität**
 - ggf. vorhandene kritische Abschnitte sollten modularisiert werden
 - das entstandene Modul der Wettlaufsituation entsprechend auslegen

Literaturverzeichnis

- [1] FREE SOFTWARE FOUNDATION, INC. (Hrsg.):
Using Inline Assembly with gcc.
Boston, MA, USA: Free Software Foundation, Inc., Jan. 2000
- [2] GOODENOUGH, J. B.:
Exception Handling: Issues and a Proposed Notation.
In: *Communications of the ACM* 18 (1975), Nr. 12, S. 683–696
- [3] PHILIPPSEN, M. :
Parallele und Funktionale Programmierung.
<http://www2.cs.fau.de/Lehre/SS20??/PFP/material/>, jährlich. –
Vorlesungsfolien
- [4] TANENBAUM, A. S.:
Structured Computer Organization.
Prentice-Hall, Inc., 1979. –
443 S. –
ISBN 0–130–95990–1
- [5] *Intel Pentium Instruction Set Reference.*
<http://faydoc.tripod.com/cpu>, 2010