

Verlässliche Echtzeitsysteme

Fehlerinjektion

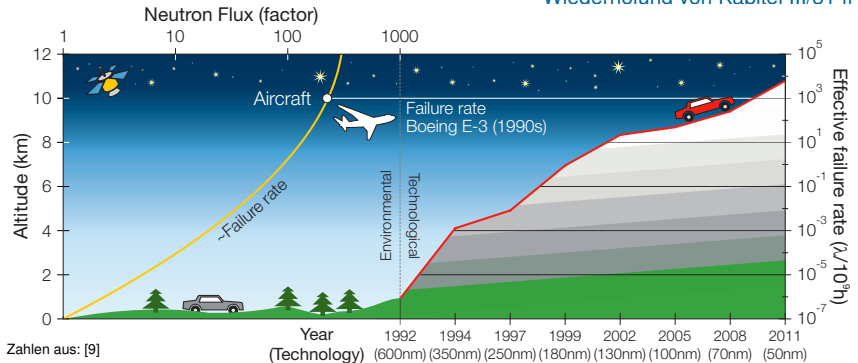
Peter Ulbrich

Lehrstuhl für Verteilte Systeme und Betriebssysteme
Friedrich-Alexander-Universität Erlangen-Nürnberg

<https://www4.cs.fau.de>

01. Juni 2017





- Bitkipper durch **Umladungen in Speicherzellen und Schaltkreisen**
 - Verursacht durch **ionisierende Strahlung**
 - Erzeugung von Elektron-Loch-Paaren im Halbleitermaterial
- Rauschen durch **elektromagnetische Interferenz**
 - Verfälschung von **Kommunikation auf Bussen**
 - z. B. in Automobilen gibt es verschiedene Quellen für Wechselfelder





Extern verursachte Fehler sind die (**absolute**) **Ausnahme!**

- Ausfallrate \ll Überlebensfunktion (vgl. auch III/12)
- Nachweis der **Wirksamkeit von Fehlertoleranzmechanismen?**



Dedizierte **Testmethoden** sind vonnöten

- Fehlertoleranzmechanismen „verarbeiten Fehler“
 - Test dieser Mechanismen erfordert entsprechende Fehler
- Konkrete Umsetzung der Testverfahren ist aufwendig ...
 - Fehler (auch „häufige“ transiente Fehler) lassen sich **nicht einfach abwarten**
 - Fehler verursachen mitunter **sehr hohe Kosten**



Artifizielle **Fehlerinjektion** als Mittel der Wahl

- Gezielte und reproduzierbare Erzeugung von Fehlern
- **Validierung** von Fehlertoleranzmechanismen
- **Bewertung** von Fehlertoleranz
 - **Inhärente Robustheit, Fehlerausbreitung, Fehlererkennungslatenz** und **-rate**



- Moderne Automobile umfassen eine Vielzahl von Schutzsystemen

- Air-Bag (Fahrer, Beifahrer, ...), Seitenaufprallschutz, Gurtstraffer, ...

→ Frage: Wie wirksam sind diese Systeme?



Daten aus dem täglichen Betrieb von Autos mit realen Unfällen ...

- ... sind **nicht ausreichend vorhanden** (eher seltene Unfälle)
- ... sind **viel zu teuer** (Verlust von Menschenleben inakzeptabel)



Fehlerinjektion durch Crashtests



1 Grundlagen

- Aufbau
- Fehlermodell & Fehlerraum
- Aktivierungsmuster

2 Fehlerinjektionstechniken

- Hardware-basierte Techniken
- Software-basierte Techniken
- Simulations-basierte Techniken
- Evaluierung CoRed: FAIL*

3 Auswertung und Interpretation

4 Zusammenfassung



Fehlerinjektion – Abstrakte Definition

- **FARM-Modell** [2] definiert notwendige Voraussetzungen
 - Anmerkungen beziehen sich auf Crashtests (s. Folie 4)

Fault \rightsquigarrow Fehlerraum

- Frontal- oder Seitenaufprall, Geschwindigkeit, ...
- Bezieht sich auf eine **realistische Fehlerhypothese**

Activation \rightsquigarrow Aktivierungsmuster

- Das beschleunigte Auto fährt auf den Prellbock zu
- Das **Auftreten des Fehler** wird herbeigeführt


Readout \rightsquigarrow Messergebnisse

- Deformierung der Fahrgastzelle, ...
- Erhebung der **beobachtbaren Folgen** des Fehlers

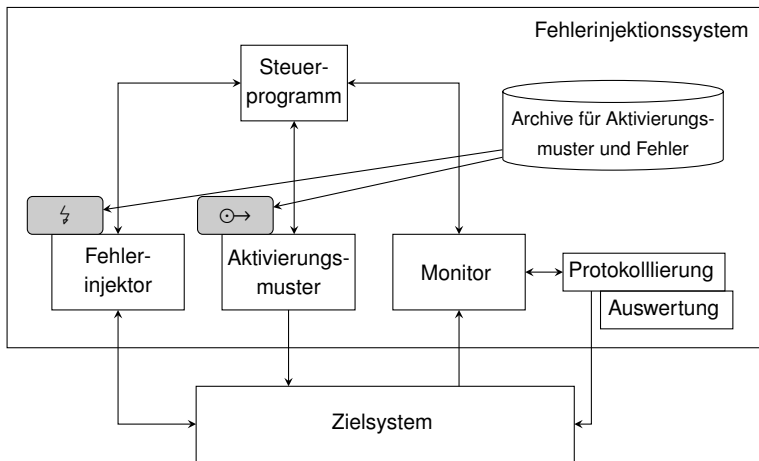
Measure \rightsquigarrow Bewertung der Messergebnisse

- Insassen würde schwere innere Verletzungen erleiden
- Wie **zuverlässig** ist mein System?



- 1 Auswahl** des zu injizierenden Fehlers
 - Unterschiedliche Prüfstände für Frontal- bzw. Seitenaufprall
 - 2 Ausführung** des Aktivierungsmusters
 - Beschleunigung des Fahrzeugs auf die gewünschte Geschwindigkeit
 - 3 Beobachtung** der Folgen der Fehlersituation
 - Sensoren erfassen Beschleunigungen, Verwindungen, Verformungen, ...
 - 4 Auswertung** der Messergebnisse
 - Abgleich mit á-priori Wissen \rightsquigarrow Schluss auf Verletzungen
-  Ein **Werkzeug** übernimmt i. d. R. die Fehlerinjektion
- Strahlungsquellen, Testschaltungen, Steuerrechner, Debugger, ...





- Fehler können auf verschiedenen Ebenen injiziert werden [1]

Axiomatische Modelle

- Analytische Modelle bilden das Verhalten des Systems ab
- Markov-Ketten, Petri-Netze, Zuverlässigkeitsblockdiagramme

Empirische Modelle

- Detailliertere Modelle für Systemverhalten und -struktur
- Erfordern i. d. R. simulationsbasierte Ansätze

Physikalische Modelle

- Reale Implementierung des Systems in Hard- und/oder Software



Wahl der Ebene hat signifikanten Einfluss auf das Fehlermodell

- Insbesondere die Mengen F und A hängen von ihnen ab
 - Fehlerhypothese: durch Software beobachtbare transiente Fehler
- Konzentration auf empirische/physikalische Modelle



- **Transiente Fehler** haben ihren Ursprung im physikalischen Modell
 - Umwelteinflüsse bewirken **Zustands-/Ladungsveränderungen**
 - Als **Bitkipper** im empirischen Modell beobachtbar
- Annahme: Bitkipper werden in der Software **sichtbar**



Klassisches Fehlermodell → **Einzelbit-Einzelfehler-Annahme**

- Fehler sind **gleichverteilt** und **unabhängig**
- Bitfehler treten **im Speicher** auf
- Zielsystem ist einfache **RISC-Architektur** (load/store)

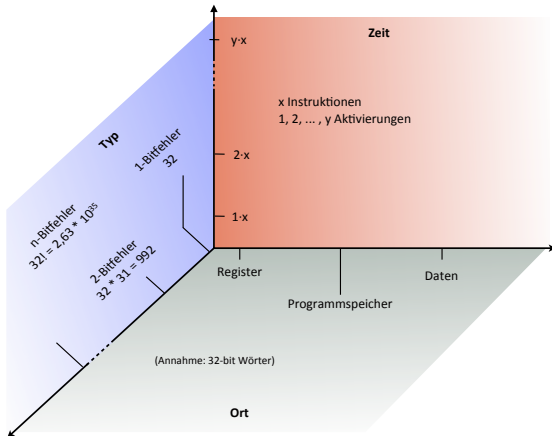


Dies ist eine starke Vereinfachung

- Fehlermuster können deutlich **komplexer** sein (z.B. durch Pipelines) [3]
 - Fehler treten als **Bündelstörungen** (engl. *error bursts*) auf
 - Anfälligkeit der Hardware für **Gleichtaktfehler** (z.B. CPU-Takt-Kontrolle)
- In der Praxis wurden 95 % Einzelbit-Fehler beobachtet [5, 10]



Ein Musterbeispiel für eine kombinatorische Explosion



Selbst 1-Bitfehler spannen einen **dramatisch großen Fehlerraum** auf!

- In welchem Register möchte man ein Bit kippen lassen?
- Nach welcher Instruktion soll das Bit gekippt werden?



- Umfassen die Durchführung der zu schützenden Berechnung
 - Einfachster Fall: Vektoren von Eingabeparametern
 - i. d. R. nur für einfache Soft- oder Hardwareimplementierungen anwendbar
 - Präparation **anwendungsspezifischer, passender Eingabedaten**
 - Sensordaten, Netzwerkpakete, ...
 - Kombinationen aus Soft- und Hardware \rightsquigarrow Kontrollfluss
 - Unterbrechungen werden hier zum Problem
 - Echtzeitsysteme erfordern eine **Umgebungssimulation** (s. VII/34 ff.)
 - Durchführung am „realen Objekt“ häufig nicht möglich/zu gefährlich
 - Eingaben müssen das Verhalten des physikalischen Objekts widerspiegeln



Referenzlauf (engl. *golden run*) liefert das gewünschte Verhalten

- Bestimmung des Ergebnisses ohne Fehlerinjektion
 - Aufzeichnung des Ein-/Ausgabeverhaltens des SUT
- Dient dem späteren Abgleich und der Erkennung von SDCs



Anschließend folgt die **eigentliche Fehlerinjektion**

→ Einbringen des gewünschten Fehlers



Experiment und Kampagne



Eine **Kampagne** (engl. *campaign*) beschreibt einen Testfall

- Ein bestimmter Ausführungspfad des Systems
- Hieraus ergeben sich konkrete Möglichkeiten der **Fehleraktivierung**
- Der entstehende Fehlerraum \rightsquigarrow Vielzahl von Einzelexperimenten

■ Fehlerinjektion führt die einzelnen **Experimenten** aus:

1 Der Steuerrechner wählt

- Einen **Fehler** f aus dem **Fehlerraum** F und
- Ein **Aktivierungsmuster** a aus der **Menge der Aktivierungsmuster** A

2 Anschließend wird die Fehlerinjektion durchgeführt

- Starten des Aktivierungsmusters a
- Injizieren des Fehlers f

3 Abschließend werden die **Messergebnisse** r erfasst

- Jedes Experiment wird durch einen **Tupel** (f, a, r) beschrieben



Gesamtheit der Messergebnisse $R \rightsquigarrow$ **Zuverlässigkeitsmaße**

- Fehlererkennungslatenz- und rate, Erholungszeit, ...



1 Grundlagen

- Aufbau
- Fehlermodell & Fehlerraum
- Aktivierungsmuster

2 Fehlerinjektionstechniken

- Hardware-basierte Techniken
- Software-basierte Techniken
- Simulations-basierte Techniken
- Evaluierung CoRed: FAIL*

3 Auswertung und Interpretation

4 Zusammenfassung



- Injektion von Fehler auf allen Ebenen eines Rechensystems möglich

 Es existiert eine Vielzahl verschiedener Techniken [11]

- **Hardware-basierte** Techniken
 - Integriert spezialisierte Hardware in das zu testende System
- **Software-basierte** Techniken
 - Modifiziert die zu testende Software, um fehlerhaftes Verhalten zu erzeugen
- **Simulations-basierte** Techniken
 - Simulation des zu testenden Systems, basierend z. B. auf Emulator
- **Hybride Ansätze**
 - Vereinigt zwei oder mehr der oben genannten Ansätze



- Hardware-basierte Implementierung
 - Enthaltene Testschaltungen injizieren direkt transiente Fehler
 - Basiert auf dem komplett gefertigten Schaltkreis
 - Gefertigter und getesteter Schaltkreis verhalten sich identisch
 - Das Verfahren ist **nicht-intrusiv** (engl. *non-intrusive*)

Hierbei stehen folgende Möglichkeiten offen:

- **Mit Kontakt** \rightsquigarrow direkte Manipulation elektrischer Signale
 - Anbringungen aktiver Messfühler an einzelnen Prozessorpins
 - Hängen gebliebene Signale (engl. *stuck-at, stuck-open*)
 - Überbrückung mehrerer Signale (engl. *bridging*)
 - Verwendung von **Zwischensockeln** (engl. *socket insertion*)
 - Implementierung beliebiger Funktionen auf den eingehenden Signalen
- **Ohne Kontakt** \rightsquigarrow indirekte Manipulation elektrischer Signale
 - Der Schaltkreis wird physikalischen Phänomenen ausgesetzt
 - Radioaktive Strahlung, elektromagnetische Interferenz, Hitze, ...
 - Rufen (relativ unkontrolliert) transiente/permanente Fehler hervor



Vorteile

- + Hohe zeitliche Auflösung der Injektion und Beobachtung
 - Ermöglicht akkurate Aussagen zu Fehlererkennungsrate und -latenz
- + Unterstützt nicht-intrusive Fehlerinjektion
 - Betrachtet das komplette System, sowohl Soft- als auch Hardware
- + Durchführung der Experimente ist sehr schnell

Nachteile

- Eine Beschädigung des getesteten Systems ist möglich
- Hohe Integrationsdichten erschweren die Fehlerinjektion
- Erfordert spezielle Hardware \leadsto geringe Portierbarkeit
- Eingeschränkte Kontrollier- und Beobachtbarkeit
 - Nur bestimmte Fehlertypen sind injizierbar
 - Nicht alle Stellen des Schaltkreises sind direkt zugänglich
- Fehlerabdeckung unbekannt (kontaktlose Verfahren)



- **Spezielle Softwarekomponenten** übernehmen die Fehlerinjektion
- **Zur Übersetzungszeit** (engl. *compile-time*)
 - Wird das Programmabbild verändert, bevor es geladen wird
 - Für die Fehlerinjektion werden gezielt Software-Defekte eingebracht
 - Die eigentliche Fehlerinjektion ist also die Erzeugung des Abbilds
 - Ausführung des Abbilds aktiviert die eingefügten Defekte
 - Diese simulieren transiente/permanente Hard-/Softwarefehler
- **Zur Laufzeit** (engl. *run-time*)
 - Erfordert die Aktivierung des Fehlerinjektionsmechanismus
 - z. B. durch **Auszeiten**, **Traps** oder **Instrumentierung**
 - Die Behandlung der Ereignisse führt die Fehlerinjektion durch
 - Instrumentierung bereitet die Fehlerinjektion vor
 - Bringt gezielt Instruktionen in das Programmabbild ein
 - Diese aktivieren dann die Fehlerinjektion



Vorteile

- + Sehr flexible Injektion von Fehlern möglich
 - Fehler in Registern, Speicher, bei der Kommunikation, im Zeitbereich
 - Injektion ist in Simulationen und realen Systemen möglich
- + Durchführung der Experimente ist sehr schnell
- + Keine Spezialhardware erforderlich

Nachteile

- Eingeschränkte Auswahl von Injektionsstellen
 - i. d. R. auf der Ebene von Assemblerinstruktionen
- Eingeschränkte Kontrollier- und Beobachtbarkeit
- Erfordert eine Modifikation der getesteten Software
 - Letztendlich wird ein anderes Programmabbild verwendet
 - Injektionsverfahren ist intrusiv \leadsto es beeinflusst das Verhalten



- Ein Modell des zu testenden Systems wird im Simulator ausgeführt
 - Das Modell umfasst z. B. Prozessor, Peripherie, Kommunikation, ...



Fehlerinjektion basiert auf:

- **Modifikation des Systemmodells** \leadsto vgl. software-basierte Lösung
 - **Saboteure:** „boshafte“ in das Modell eingebrachte Komponenten
 - Aktivierung \leadsto Ausführung der Fehlerinjektion (z. B. Signalstörung)
 - Ansonsten verhalten sie sich unauffällig
 - **Mutanten:** „boshaft“ veränderte Komponenten des Modells
 - Veränderte, existierende Komponenten injizieren Fehler
- **Modifikation der Simulation** \leadsto vgl. hardware-basierte Lösung
 - Erfordert keine Veränderung des Modells sondern des Simulators
 - Injektion von Fehlern an beliebigen Stellen/Zeitpunkten
 - Modifikation von Zuständen oder Signalen



 Vereinfachung: In Software sichtbare Fehler \rightsquigarrow **Bitkipper**

- Ihr Zustandekommen ist uninteressant
- Verzicht auf eine physikalische Fehlerinjektion
- Konsequenzen hinsichtlich der Validität des Fehlermodells (vgl. Folie 10)

 Fehlerinjektion bringen Bitkipper direkt in den Ausführungsstrom ein

- Keine direkte, physikalische Manipulation notwendig
- **Simulation von Fehlern auf Registertransferebene**
 - Nicht zu verwechseln mit **Fehlersimulation** (engl. *fault simulation*)
 - Hier wird ein Schaltkreis in Anwesenheit von Fehlern simuliert

■ **Software Implemented Fault Injection (SWIFI)**

- Falls eine Softwareimplementierung die Verfälschung durchführt
- Alternativ: Verwendung spezialisierter Debug-Schnittstellen (z. B. JTAG)
- **Scan-Chain Implemented Fault Injection (SCIFI)**



Vorteile

- + Größtmögliche Flexibilität: Abstraktionsebene/Fehlerhypothese
 - Auf elektrischer, logischer, funktionaler und architektureller Ebene
 - Injektion zeitlicher, transienter und permanenter Fehler
- + Nicht-intrusive Injektion möglich (unverändertes Programmabbild)
- + Erfordert keine Spezialhardware
- + Maximaler Grad an Kontrollier- und Beobachtbarkeit

Nachteile

- Hoher Zeitaufwand
 - Erfordert die Entwicklung von (detaillierten) Systemmodellen
 - Die Simulationsgeschwindigkeit ist häufig niedrig
- Hängt von der Akkuratheit des Systemmodells ab
 - Kein 100%-iges Abbild der Realität (↪ keine „Echtzeitsimulation“)



■ Validierung von CoRed (s. V/36 ff.) durch Fehlerinjektion

- Erster Ansatz: Debug-Schnittstelle des TriCore (OCDS)
- Steuerrechner: Debugger Trace 32 von Lauterbach
 - Skriptgesteuerte Ausführung von Ausführung, Injektion und Protokollierung



Durchführung von Fehlerinjektion ist eine **große Herausforderung**

- Man kämpft mit einem **riesigen Fehlerraum**
- Experimentbeschreibung ist **nicht standardisiert/wiederverwendbar**
- **Hoher zeitlicher Aufwand:** 1s/Experiment * 400.000 Experimente \leadsto 110 h



Prinzipiell existiert eine Vielzahl von Werkzeugen, **aber:**

- Diese sind **hochgradig proprietär**
 - Eigene Fehlermodelle, Experimentbeschreibung, Ergebnisauswertung
- An **bestimmte Zielplattformen** gebunden
 - Erweitern häufig (veraltete Versionen) existierender Emulatoren

→ Eine einfache Verwendung „out-of-the-box“ unmöglich



- FAIL* \rightsquigarrow **Fault Injection Leveraged**
 - Vorrangiges Entwurfsziel: **Flexibilität** bei der Fehlerinjektion
 - Effizient durch intelligente **Reduktion des Fehlerraums**

Verwendung **existierender virtueller Plattformen**

- Aktuelle, gewartete Softwarebasis
- Schneller Wirtsrechner \rightsquigarrow schnelle Durchführung von Experimenten
- Voller Zugriff auf und volle Kontrolle über die Plattform
- Verschiedene Zielplattformen (Bochs, Gem5, OpenOCD, ...)

Schaffung einer **abstrakten Schnittstelle** zu diesen Plattformen

- Wiederverwendbare Beschreibung von Experimenten



Mehr zur Anwendung von FAIL* in den Übungen!



1 Grundlagen

- Aufbau
- Fehlermodell & Fehlerraum
- Aktivierungsmuster

2 Fehlerinjektionstechniken

- Hardware-basierte Techniken
- Software-basierte Techniken
- Simulations-basierte Techniken
- Evaluierung CoRed: FAIL*

3 Auswertung und Interpretation

4 Zusammenfassung



- Mächtigkeit des Zielsystems bestimmt erfassbare Messergebnisse



Hilfreich sind folgende Informationen

- Fehlerparameter

- Wann und wo wurde der Fehler injiziert? Welcher Typ wurde injiziert?

- Systemkontext

- Werte der Register, Auszug eines Speicherbereichs
- Was hat der Fehler verändert? Wie hat er sich fortgepflanzt?

- Rückgabewerte, Rechenergebnisse

- Hat die Fehlerinjektion die Berechnung beeinflusst?

- Ausführungszeit

- Wie lange dauert es bis der Fehler aktiviert, entdeckt oder maskiert wurde?

- Fehlererkennungsmechanismen

- Welcher Fehlerdetektor schlug an?



Hieraus werden **Maße zur Beurteilung der Fehlertoleranz** bestimmt

- Rate der Fehlererkennung und Maskierung, Latenz, Erholungszeit



- Wie viel sicherer ist mein System durch Fehlertoleranz geworden?
 - Typische Antwort: x % besser
 - Basierend auf den beobachteten Fehlerwahrscheinlichkeit:

$$r = \frac{P(sdc)_{\text{Ungeschützt}}}{P(sdc)_{\text{Fehlertolerant}}}$$



Gültigkeit nur bei **Äquivalenz der Fehlerräume**

- Beziehungsweise einer statistisch signifikanten Überapproximation
 - Klassisches Vorgehen bei hardware-basierter Fehlerinjektion
 - Strahlungsquelle bleibt beispielsweise immer gleich
- Hinreichend große Montecarlo-Experimente



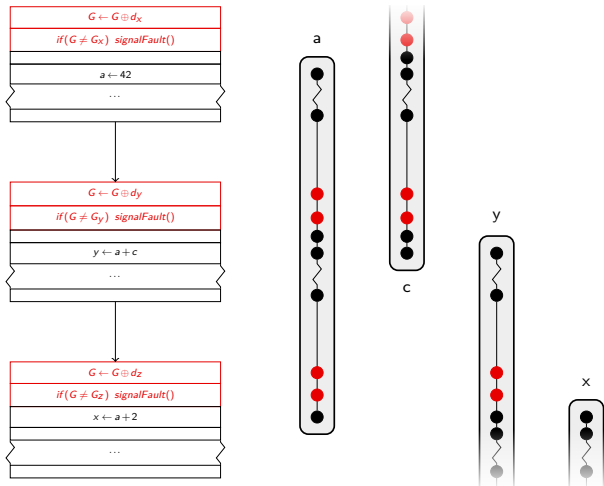
Softwarebasierte Fehlerinjektion erfordert ein Umdenken [6]

- Fehlerräume unterscheiden sich konzeptbedingt
 - Systematische Fehlerinjektion (wie in FAIL*) bietet keine Überapproximation
 - Reduktion des Fehlerraus muss berücksichtigt werden
- **Absolute Fehlerzahlen** anstatt Fehlerraten!



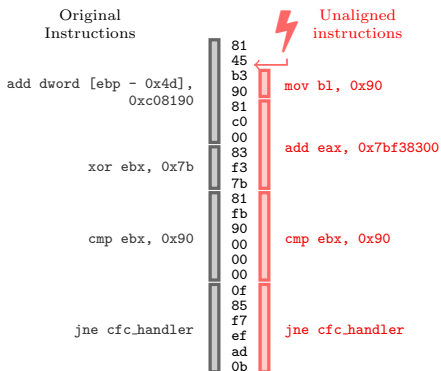
Beispiel: Lebensdauer von Daten

Äquivalenzklassen in FAIL*, Grafik: [8]



Beispiel: Sprung in Instruktionsstrom

Probleme bei der Interpretation der Fehlerursache



■ Architekturen mit variabler Instruktionsbreite



Schwierig illegale Instruktionen zu detektieren



1 Grundlagen

- Aufbau
- Fehlermodell & Fehlerraum
- Aktivierungsmuster

2 Fehlerinjektionstechniken

- Hardware-basierte Techniken
- Software-basierte Techniken
- Simulations-basierte Techniken
- Evaluierung CoRed: FAIL*

3 Auswertung und Interpretation

4 Zusammenfassung



FARM-Modell Für Fehlerinjektion

- Fault, Activation, Readout, Measure
- Auswahl, Ausführung, Beobachtung, Auswertung
- Abstraktionsebenen – axiomatisch, empirisch, physikalisch
- genereller Aufbau und Ablauf von Fehlerinjektionswerkzeugen

Fehlerinjektionstechniken → grundlegende Kategorisierung

- {hardware, software, simulations}-basiert

FAIL* → Grundlage für generische Fehlerinjektion?

- Basierend auf virtuellen Zielsystemen
 - flexible Plattform für Fehlerinjektion
 - schnelle Experimentdurchführung durch Parallelisierung
- ⚠ Absolute Fehlerauswertung



- [1] Arlat, J. ; Crouzet, Y. ; Laprie, J.-C. :
Fault injection for dependability validation of fault-tolerant computing systems.
In: *Proceedings of the 19th International Symposium on Fault-Tolerant Computing (FTCS-19)*,
1989, S. 348–355
- [2] Arlat, J. ; Aguera, M. ; Amat, L. ; Crouzet, Y. ; Fabre, J.-C. ; Laprie, J.-C. ; Martins, E. ; Powell, D. :
Fault Injection for Dependability Validation: A Methodology and Some Applications.
In: *IEEE Transactions on Software Engineering* 16 (1990), Febr., Nr. 2, S. 166–182.
<http://dx.doi.org/10.1109/32.44380>. –
DOI 10.1109/32.44380. –
ISSN 0098–5589
- [3] Cho, H. ; Mirkhani, S. ; Cher, C.-Y. ; Abraham, J. ; Mitra, S. :
Quantitative evaluation of soft error injection techniques for robust system design.
In: *Proceedings of the 50th annual Design Automation Conference*, 2013. –
ISSN 0738–100X, S. 1–10
- [4] Hsueh, M.-C. ; Tsai, T. K. ; Iyer, R. K.:
Fault Injection Techniques and Tools.
In: *IEEE Computer* 30 (1997), Apr., Nr. 4, S. 75–82.
<http://dx.doi.org/10.1109/2.585157>. –
DOI 10.1109/2.585157. –
ISSN 0018–9162



- [5] Maiz, J. ; Hareland, S. ; Zhang, K. ; Armstrong, P. :
Characterization of multi-bit soft error events in advanced SRAMs.
In: *Proceedings of the IEEE International Electron Devices Meeting (IEDM '03)*.
New York, NY, USA : IEEE Press, 2003, S. 21.4.1–21.4.4
- [6] Schirmeier, H. ; Borchert, C. ; Spinczyk, O. :
Avoiding Pitfalls in Fault-Injection Based Comparison of Program Susceptibility to Soft Errors.
In: *Proceedings of the 45th International Conference on Dependable Systems and Networks (DSN '15)*.
Washington, DC, USA : IEEE Computer Society Press, Jun. 2015
- [7] Schirmeier, H. ; Hoffmann, M. ; Kapitza, R. ; Lohmann, D. ; Spinczyk, O. :
FAIL*: Towards a Versatile Fault-Injection Experiment Framework.
In: Mühl, G. (Hrsg.) ; Richling, J. (Hrsg.) ; Herkersdorf, A. (Hrsg.): *25th International Conference on Architecture of Computing Systems (ARCS '12), Workshop Proceedings* Bd. 200,
Gesellschaft für Informatik, März 2012 (Lecture Notes in Informatics). –
ISBN 978–3–88579–294–9, S. 201–210
- [8] Schuster, S. :
Control-Flow Monitoring for KESO Applications.
Bachelor thesis, University of Erlangen-Nuremberg, Germany, Mai 2015



- [9] Shivakumar, P. ; Kistler, M. ; Keckler, S. W. ; Burger, D. ; Alvisi, L. :
Modeling the Effect of Technology Trends on the Soft Error Rate of Combinational Logic.
In: *Proceedings of the 32nd International Conference on Dependable Systems and Networks (DSN '02)*.
Washington, DC, USA : IEEE Computer Society Press, Jun. 2002, S. 389–398
- [10] Sridharan, V. ; Stearley, J. ; DeBardleben, N. ; Blanchard, S. ; Gurusurthi, S. :
Feng Shui of Supercomputer Memory: Positional Effects in DRAM and SRAM Faults.
In: *Proceedings of SC13: International Conference for High Performance Computing, Networking, Storage and Analysis*.
New York, NY, USA : ACM Press, 2013 (SC '13). –
ISBN 978–1–4503–2378–9, S. 22:1–22:11
- [11] Ziade, H. ; Ayoubi, R. A. ; Velazco, R. :
A Survey on Fault Injection Techniques.
In: *The International Arab Journal of Information Technology 1* (2004), Nr. 2, S. 171–186

