

I Datensicherheit und Zugriffsschutz

Systemprogrammierung I

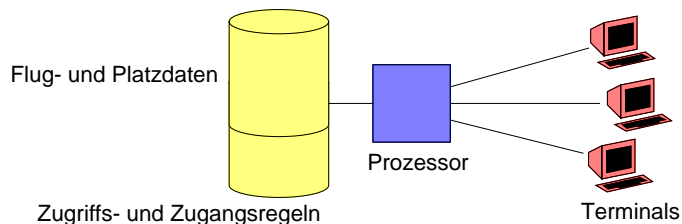
© 1997-2003, F. J. Hauck, W. Schröder-Preikschat, Inf 4, FAU Erlangen-Nürnberg[!-Security.fm, 2004-02-02 08.52]
Reproduktion jeder Art oder Verwendung dieser Unterlagen, außer zu Lehrzwecken an der Universität Erlangen-Nürnberg, bedarf der Zustimmung des Autors.

I - 1

I Datensicherheit und Zugriffsschutz

1 Problemstellung

- Beispiel: Zugang zu einer Datenbank zur Flugreservierung und -buchung



- ◆ Was sind mögliche Beeinträchtigungen der Datensicherheit?

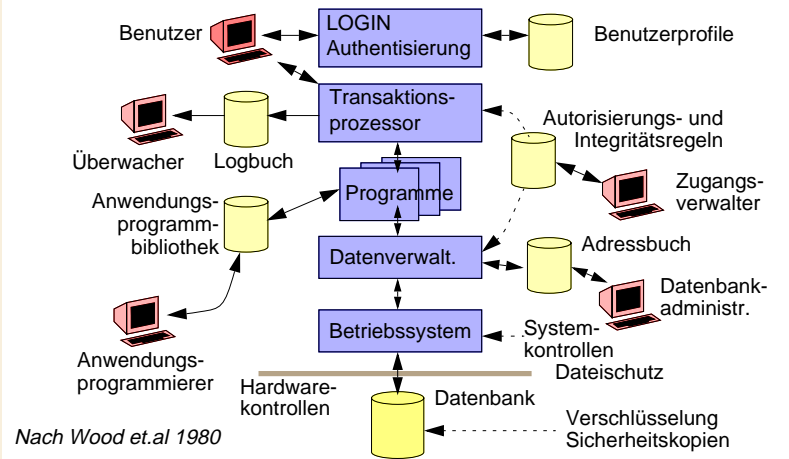
Systemprogrammierung I

© 1997-2003, F. J. Hauck, W. Schröder-Preikschat, Inf 4, FAU Erlangen-Nürnberg[!-Security.fm, 2004-02-02 08.52]
Reproduktion jeder Art oder Verwendung dieser Unterlagen, außer zu Lehrzwecken an der Universität Erlangen-Nürnberg, bedarf der Zustimmung des Autors.

I - 2

1 Problemstellung (2)

- Überprüfungen beim Transaktionsbetrieb (Datenbankanwendung)



Systemprogrammierung I

© 1997-2003, F. J. Hauck, W. Schröder-Preikschat, Inf 4, FAU Erlangen-Nürnberg[!-Security.fm, 2004-02-02 08.52]
Reproduktion jeder Art oder Verwendung dieser Unterlagen, außer zu Lehrzwecken an der Universität Erlangen-Nürnberg, bedarf der Zustimmung des Autors.

I - 3

1 Problemstellung (3)

- Illegaler Datenzugriff
 - ◆ Daten sind zugreifbar, die vertraulich behandelt werden sollen
- Illegales Löschen von Daten
 - ◆ Kein Zugriff, aber Daten werden gelöscht
- Illegales Manipulieren von Daten
 - ◆ Daten werden in böswilliger Absicht verändert
- Zerstörung von Rechensystemen
 - ◆ physisches Zerstören von Teilen der Rechananlage

Systemprogrammierung I

© 1997-2003, F. J. Hauck, W. Schröder-Preikschat, Inf 4, FAU Erlangen-Nürnberg[!-Security.fm, 2004-02-02 08.52]
Reproduktion jeder Art oder Verwendung dieser Unterlagen, außer zu Lehrzwecken an der Universität Erlangen-Nürnberg, bedarf der Zustimmung des Autors.

I - 4

1.1 Umgebung der Rechenanlage

- ▲ Naturkatastrophen
 - ◆ Erdbeben, Vulkanausbrüche etc. können Rechenanlage und Datenbestand zerstören
- ▲ Unfälle
 - ◆ Gasexplosion, Kühlwasserlecks in der Klimaanlage oder Ähnliches zerstören Rechner und Daten
- ▲ Böswillige Angriffe
 - ◆ Zerstörung der Rechenanlage und des Datenbestands durch Sabotage (Bombenanschlag, Brandanschlag etc.)
- ▲ Unbefugter Zutritt zu den Räumen des Rechenzentrums
 - ◆ Diebstahl von Datenträgern
 - ◆ Zerstörung von Daten
 - ◆ Zugang zu vertraulichen Daten

Systemprogrammierung I

© 1997-2003, F. J. Hauck, W. Schröder-Preikschat, Inf 4, FAU Erlangen-Nürnberg[!-Security.fm, 2004-02-02 08.52]
Reproduktion jeder Art oder Verwendung dieser Unterlagen, außer zu Lehrzwecken an der Universität Erlangen-Nürnberg, bedarf der Zustimmung des Autors.

| - 5

1.2 Systemsoftware

- ▲ Versagen der Schutzmechanismen
 - ◆ System lässt Unbefugte auf Daten zugreifen oder Operationen ausführen
- ▲ Durchsickern von Informationen
 - ◆ Anwender können anhand scheinbar unauffälligen Systemverhaltens Rückschlüsse auf vertrauliche Daten ziehen (*Covert channels*)
- Beispiel: verschlüsselt abgespeicherte Passwörter sind zugänglich
 - ◆ Entschlüsselungsversuch der Passwörter außerhalb der Rechenanlage
 - ◆ "Wörterbuchattacke": Raten von Passwörtern möglich

Systemprogrammierung I

© 1997-2003, F. J. Hauck, W. Schröder-Preikschat, Inf 4, FAU Erlangen-Nürnberg[!-Security.fm, 2004-02-02 08.52]
Reproduktion jeder Art oder Verwendung dieser Unterlagen, außer zu Lehrzwecken an der Universität Erlangen-Nürnberg, bedarf der Zustimmung des Autors.

| - 6

1.3 Systemprogrammierer

- ▲ Umgehen oder Abschalten der Schutzmechanismen
- ▲ Installation eines unsicheren Systems
 - ◆ erlaubt dem Systemprogrammierer die Schutzmechanismen von außen zu umgehen
- ▲ Fehler beim Nutzen von Bibliotheksfunktionen innerhalb sicherheitskritischer Programme
 - ◆ S-Bit Programme unter UNIX laufen mit der Benutzerkennung des Dateibesitzers, nicht unter der des Aufrufers
 - Fehlerhafte S-Bit Programme können zur Ausführung von Code unter einer fremden Benutzerkennung gebracht werden
 - S-Bit Programme mit "root-Rechten" besonders gefährlich

Systemprogrammierung I

© 1997-2003, F. J. Hauck, W. Schröder-Preikschat, Inf 4, FAU Erlangen-Nürnberg[!-Security.fm, 2004-02-02 08.52]
Reproduktion jeder Art oder Verwendung dieser Unterlagen, außer zu Lehrzwecken an der Universität Erlangen-Nürnberg, bedarf der Zustimmung des Autors.

| - 7

1.3 Systemprogrammierer (2)

- ◆ Buffer-Overflow Fehler bei Funktionen `gets()`, `strcpy()`, `strcat()`, `sprintf("%s", ..)`
 - Zu lange Eingaben überschreiben den Stackspeicher des Prozessors
 - Mit genauer Kenntnis ist das Ausführen beliebigen Codes erzwingbar
- ◆ Fehlerhafte Parameterprüfung beim Aufruf von Funktionen `system()`
- ◆ Beispiel: Löschen einer Datei
 - Name der Datei wurde in Variable `file` eingelesen
 - Aufruf von `system` mit Parameter `strcat("rm ", file)`
 - Gibt man für den Dateinamen den String `"fn ; xterm -display myhost:0 &"` ein, bekommt man ein Fenster auf der aufgebrochenen Maschine

Systemprogrammierung I

© 1997-2003, F. J. Hauck, W. Schröder-Preikschat, Inf 4, FAU Erlangen-Nürnberg[!-Security.fm, 2004-02-02 08.52]
Reproduktion jeder Art oder Verwendung dieser Unterlagen, außer zu Lehrzwecken an der Universität Erlangen-Nürnberg, bedarf der Zustimmung des Autors.

| - 8

1.4 Rechnerhardware

- ▲ Versagen der Schutzmechanismen
 - ◆ erlauben nicht-autorisierten Zugriff
- ▲ Fehlerhaft Befehlsausführung
 - ◆ Zerstörung von wichtigen Daten
- ▲ Abstrahlungen
 - ◆ erlaubt Ausspähen von Daten

1.5 Datenbasis

- ▲ Falsche Zugriffsregeln
 - ◆ erlauben nicht-autorisierten Zugriff

1.7 Sicherheitsbeauftragter

- ▲ Fehlerhafte Spezifikation der Sicherheitspolitik
 - ◆ dadurch Zugang für Unbefugte zu vertraulichen Daten oder
 - ◆ Änderungen von Daten durch Unbefugte möglich
- ▲ Unterlassene Auswertung von Protokolldateien
 - ◆ Einbrüche und mögliche Sicherheitslücken werden nicht rechtzeitig entdeckt

1.6 Operateur

- ▲ Kopieren vertraulicher Datenträger
- ▲ Diebstahl von Datenträgern
- ▲ Initialisierung mit unsicherem Zustand
 - ◆ Operateur schaltet beispielsweise Zugriffskontrolle ab
- ▲ Nachlässige Rechnerwartung
 - ◆ Nachbesserungen der Systemsoftware (*Patches*) werden nicht eingespielt
 - Sicherheitslücken werden nicht gestopft

1.8 Kommunikationssystem

- ▲ Abhören der Kommunikationsleitungen (*Sniffing*)
 - ◆ z.B. Telefonverbindung bei Modemnutzung oder serielle Schnittstellen
 - ◆ z.B. Netzwerkverkehr auf einem Netzwerkstrang
- ◆ Ermitteln von Passwörtern und Benutzerkennungen
 - manche Dienste übertragen Passwörter im Klartext (z.B. ftp, telnet, rlogin)
- ◆ Zugriff auf vertrauliche Daten
- ◆ unbefugte Datenveränderungen
 - Verfälschen von Daten
 - Übernehmen von bestehenden Verbindungen (*Hijacking*)
 - Vorspiegeln falscher Netzwerkadressen (*Spoofing*)

1.8 Kommunikationssystem (2)

- ▲ Illegale Nutzung von Diensten über das Netzwerk
 - ◆ Standardsysteme bieten eine Menge von Diensten an (z.B. ftp, telnet, rwho u.a.)
 - ◆ Sicherheitslücken von Diensten werden publik gemacht und sind auch von "dummen" Hackern nutzbar (*Exploit scripts*)
<http://www.rootshell.org>
 - ◆ Auch bei temporär am Netzwerk angeschlossenen Computern eine Gefahr
 - z.B. Linux-Maschine mit PPP-Verbindung an das Uni-Netz
 - Voreinstellungen der Standardinstallation meist unsicher

1.11 Anwendungsprogrammierung

- ▲ Nichteinhalten der Spezifikation
 - ◆ Umgehen der Zugriffskontrollen
- ▲ Einfügen von „böartigen“ Befehlsfolgen
 - ◆ *Back door*: Hintertür gibt dem Programmierer im Betrieb Zugang zu vertraulichen Daten oder illegalen Operationen
 - ◆ *Trojan horse*: Unter bestimmten Bedingungen werden illegale Operationen ohne Trigger von außen angestoßen

1.9 Terminal

- ▲ Ungeschützter Zugang zum Terminal
 - ◆ Nutzen einer fremden Benutzerkennung
 - ◆ Zugriff auf vertrauliche Daten
 - ◆ unbefugte Datenveränderungen

1.10 Benutzer

- ▲ Nutzen anderer Kennungen
 - ◆ erlauben nicht-autorisierten Zugriff
 - ◆ unbefugte Datenveränderungen
 - ◆ unbefugte Weitergabe von Informationen
- ▲ Einbruch von Innen
 - ◆ leichter Zugang zu möglichen Sicherheitslöchern (z.B. bei Diensten)

1.12 "Tracker Queries"

- Beispiel: Datenbanksysteme
 - ◆ Zugriff auf Einzelinformationen ist verboten (Vertraulichkeit)
 - ◆ statistische Informationen sind erlaubt
- ▲ Grenzen möglicher Sicherheitsmaßnahmen:
Zugriff auf Einzelinformationen dennoch möglich
 - ◆ geeignete Anfragen kombinieren (*Tracker queries*)
- Beispiel: Gehaltsdatenbank

1.12 "Tracker Queries" (2)

- Tabelle der Datenbankeinträge:

Nr.	Name	Geschl.	Fach	Stellung	Gehalt	Spenden
1	Albrecht	m	Inf.	Prof.	60.000	150
2	Bergner	m	Math.	Prof.	45.000	300
3	Cäsar	w	Math.	Prof.	75.000	600
4	David	w	Inf.	Prof.	45.000	150
4	Engel	m	Stat.	Prof.	54.000	0
5	Frech	w	Stat.	Prof.	66.000	450
6	Groß	m	Inf.	Angest.	30.000	60
8	Hausner	m	Math.	Prof.	54.000	1500
9	Ibel	w	Inf.	Stud.	9.000	30
10	Jost	m	Stat.	Angest.	60.000	45
11	Knapp	w	Math.	Prof.	75.000	300
12	Ludwig	m	Inf.	Stud.	9.000	0

Systemprogrammierung I

© 1997-2003, F. J. Hauck, W. Schröder-Preikschat, Inf 4, FAU Erlangen-Nürnberg[Security.fm, 2004-02-02 08.52]
Reproduktion jeder Art oder Verwendung dieser Unterlagen, außer zu Lehrzwecken an der Universität Erlangen-Nürnberg, bedarf der Zustimmung des Autors.

| - 17

2 Zugriffslisten

- Identifikation von Subjekten, Objekten und Berechtigungen
 - ◆ Subjekt: Person oder Benutzerkennung im System (repräsentiert jemanden, der Aktionen ausführen kann)
 - ◆ Objekt: Komponente des Systems (repräsentiert Ziel einer Aktion)
 - ◆ Berechtigung: z.B. Leseberechtigung auf einer Datei (repräsentiert die Erlaubnis für die Ausführung einer Aktion)
- Erfassung der Berechtigungen in einer Subjekt-Objekt-Matrix: Zugriffsliste (*Access control list, ACL*)

Systemprogrammierung I

© 1997-2003, F. J. Hauck, W. Schröder-Preikschat, Inf 4, FAU Erlangen-Nürnberg[Security.fm, 2004-02-02 08.52]
Reproduktion jeder Art oder Verwendung dieser Unterlagen, außer zu Lehrzwecken an der Universität Erlangen-Nürnberg, bedarf der Zustimmung des Autors.

| - 19

1.12 "Tracker Queries" (3)

- Anfragen und Antworten:
 - ◆ Anzahl('w'): 5
 - ◆ Anzahl('w' und (nicht 'Inf' oder nicht 'Prof.')): 4
 - ◆ mittlere Spende('w'): 306
 - ◆ mittlere Spende('w' und (nicht 'Inf.' oder nicht 'Prof.')): 345
- Berechnung:
 - ◆ Spende('David'): $306 * 5 - 345 * 4 = 1530 - 1380 = 150$

Systemprogrammierung I

© 1997-2003, F. J. Hauck, W. Schröder-Preikschat, Inf 4, FAU Erlangen-Nürnberg[Security.fm, 2004-02-02 08.52]
Reproduktion jeder Art oder Verwendung dieser Unterlagen, außer zu Lehrzwecken an der Universität Erlangen-Nürnberg, bedarf der Zustimmung des Autors.

| - 18

2.1 Beispiel für Zugriffslisten

- Personaldatensatz
 - ◆ besteht aus: Name, Abteilung, Personalnummer, Lohn- oder Gehaltsgruppe
- Personaldateien (Objekte)
 - ◆ D_{LA}: Personaldaten der leitenden Angestellten
 - ◆ D_{AN}: Personaldaten der sonstigen Angestellten
 - ◆ D_{AR}: Personaldaten der Arbeiter
- Prozeduren (gehören zu den Aktionen)
 - ◆ R_{LA}: Lesen von Pers.-Nr. und Lohn-/Gehaltsgr. aus D_{LA}
 - ◆ R_{AN/AR}: Lesen von Pers.-Nr. und Lohn-/Gehaltsgr. aus D_{AN} oder D_{AR}
 - ◆ R_{post}: Lesen von Name, Abteilung und Pers.-Nr.

Systemprogrammierung I

© 1997-2003, F. J. Hauck, W. Schröder-Preikschat, Inf 4, FAU Erlangen-Nürnberg[Security.fm, 2004-02-02 08.52]
Reproduktion jeder Art oder Verwendung dieser Unterlagen, außer zu Lehrzwecken an der Universität Erlangen-Nürnberg, bedarf der Zustimmung des Autors.

| - 20

2.1 Beispiel für Zugriffslisten (2)

- Benutzer (Subjekte)
 - ◆ S_{pers} : Leiter des Personalbüros
 - Besitzer aller Dateien und Prozeduren
 - Lese- und Schreibrecht für alle Dateien
 - Aufrufrecht für alle Prozeduren
 - ◆ S_{stellv} : Sachbearb. leitende Angestellte, stellvertr. Leiter Personalbüro
 - Lese- und Schreibrecht für D_{AN} und D_{AR}
 - Aufrufrecht für R_{LA}
 - ◆ S_{sach} : Sachbearbeiter Angestellte u. Arbeiter
 - Aufrufrecht für $R_{AN/AR}$
 - ◆ S_{post} : Poststelle
 - Aufrufrecht für R_{post} auf alle Dateien

2.2 Beispiel: UNIX

- Zugriffslisten für
 - ◆ Dateien und Geräte
 - ◆ Shared-Memory-Segmente
 - ◆ Message-Queues
 - ◆ Semaphore
 - ◆ etc.
- Berechtigungen:
 - ◆ Lesen (*read*), Schreiben (*write*), Ausführen (*execute*)
 - ◆ für Besitzer, Gruppe und alle anderen unterscheidbar
- Subjekte:
 - ◆ Prozesse
 - ◆ Besitzer (Benutzer) und Zugehörigkeit zu einer oder mehreren Gruppen

2.1 Beispiel für Zugriffslisten (3)

- Berechtigungen werden in Matrix ausgedrückt:

	D_{LA}	D_{AN}	D_{AR}	R_{LA}	$R_{AN/AR}$	R_{post}
S_{pers}	O, R, W	O, R, W	O, R, W	O, I	O, I	O, I
S_{stellv}		R, W	R, W	I		
S_{sach}					I	
S_{post}						I
R_{LA}	R					
$R_{AN/AR}$		R	R			
R_{post}	R	R	R			

- O = *Owner*; Besitzer der Datei oder Prozedur
- R = *Read*; volle Leseberechtigung
- W = *Write*; volle Schreibberechtigung
- I = *Invoke*; Aufrufberechtigung

2.2 Beispiel: UNIX

- Superuser
 - ◆ Benutzer *root* hat automatisch alle Zugriffsrechte
- S-Bit-Programme
 - ◆ S-Bit ist ein besonderes Recht auf der Binärdatei des Programms
 - ◆ Besitzer der Datei wird bei der Ausführung auch Besitzer des Prozess (sonst wird Aufrufer Besitzer des Prozess)
- ★ Vorteil
 - ◆ Bereitstellen von Prozessen, die kontrolliert Aufrufern höhere Zugriffsberechtigungen erlauben
- ▲ Nachteil
 - ◆ Fehler im Prozess gibt Aufrufer volle Rechte des Programmbesitzers
 - ◆ fatal, falls das Programm *root* gehört

2.3 Implementierung

- Globale Tabelle/Matrix
 - ◆ System hält eine Datenstruktur und prüft im betreffenden Eintrag die Berechtigungen
 - ◆ Tabelle üblicherweise recht groß: passt evtl. nicht in den Speicher
- Zugriffslisten an den Objekten
 - ◆ jedes Objekt hält eine Liste der Berechtigungen (z.B. Unix Datei: Inode)
 - ◆ verringert üblicherweise den Platzbedarf für die Einträge (unnötige Felder der Matrix werden nicht repräsentiert)
- Zugriffslisten an den Subjekte
 - ◆ jedes Subjekt hält eine Liste von Objekten und den Berechtigungen, die das Subjekt für das Objekt hat
 - ◆ ähnlich Capabilities

3.1 Modulkonzept von Habermann

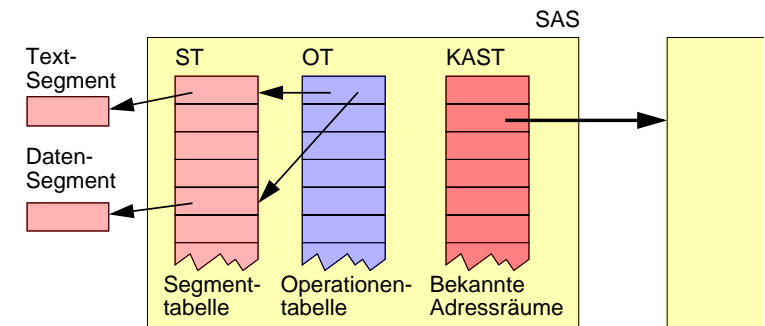
- Idee (von 1976)
 - ◆ Adressräume (Module) bilden Schutzumgebungen
 - ◆ Adressräume bieten definierte Operationen an (ähnlich wie das Betriebssystem Systemaufrufe anbietet)
 - ◆ Parameter werden in speziellen Segmenten übergeben
- ★ Bietet allgemeinen Schutz der Module und erlaubt kontrollierte Interaktionen
- Module besitzen einen statischen Adressraum (SAS, *Static address space*)
 - ◆ enthält Liste von Segmenten, die zu dem Modul gehören bzw. von dem Modul zugegriffen werden dürfen
 - ◆ enthält Liste von angebotenen Operationen mit den Angaben, welche Segmente jede Operation benötigt (u.a. Segment für die auszuführenden Instruktionen)

3 Schutz durch Speicherverwaltung

- Schutz vor gegenseitigem Speicherzugriff
 - ◆ Segmentierung und Seitenadressierung erlauben es, jedem Prozess nur den benötigten Speicher einzublenden
 - ◆ Segmentverletzung löst Unterbrechung aus
- Systemaufrufe
 - ◆ definierter Weg von einer Schutzumgebung (der des Prozesses) in eine andere (der des Betriebssystems)
- Erweiterung dieses Konzepts:
 - ◆ allgemeine Prozeduraufrufe zwischen verschiedenen Schutzumgebungen, realisiert mit der Speicherverwaltung und deren Hardware (MMU)

3.1 Modulkonzept von Habermann (2)

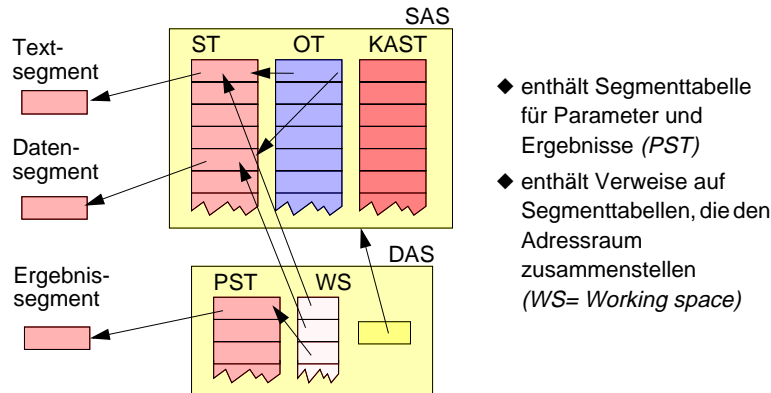
- ◆ enthält Liste von bekannten Adressräumen anderer Module (dort können dann Operationen aufgerufen werden)



KAST = *Known address space table*

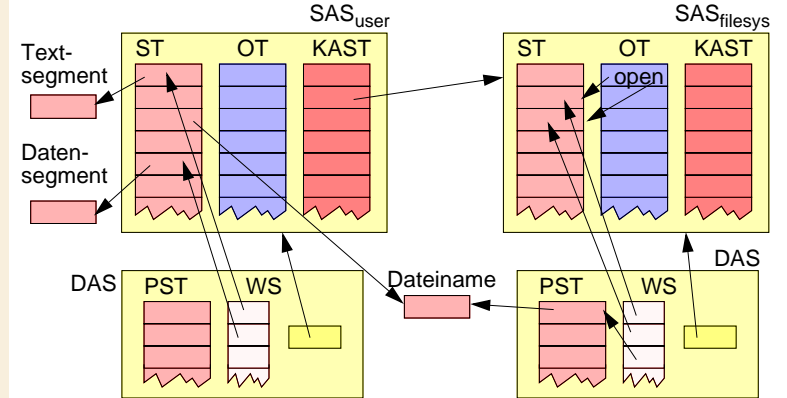
3.1 Modulkonzept nach Habermann (3)

- Aktivitätsträger sind einem dynamischen Adressraum zugeordnet (DAS, Dynamic address space)



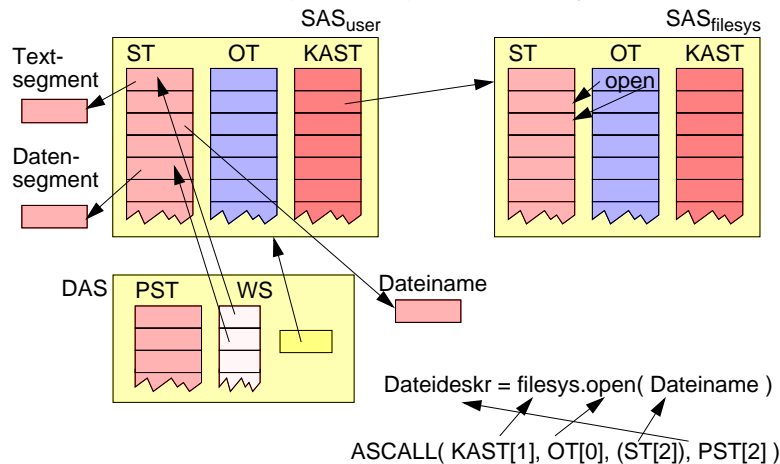
3.2 Beispielaufruf (2)

- SAS des Benutzers ruft Operation „open“ des Dateisystem-SAS auf



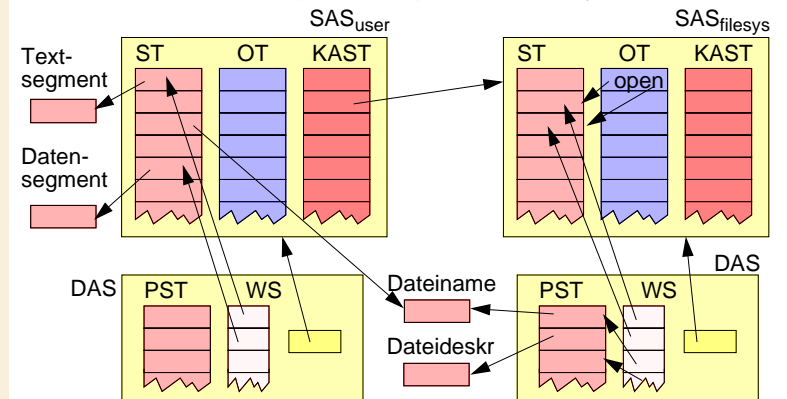
3.2 Beispielaufruf

- SAS des Benutzers ruft Operation „open“ des Dateisystem-SAS auf



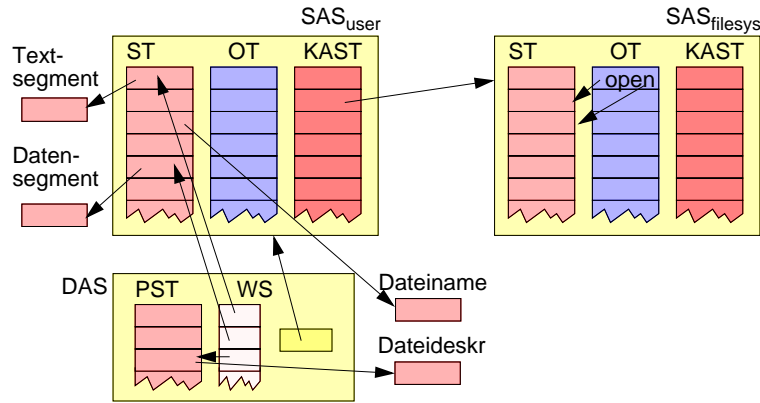
3.2 Beispielaufruf (3)

- SAS des Benutzers ruft Operation „open“ des Dateisystem-SAS auf



3.2 Beispielaufruf (4)

- SAS des Benutzers ruft Operation „open“ des Dateisystem-SAS auf



- ◆ Ergebnissegment wird an den Aufrufer zurückgegeben

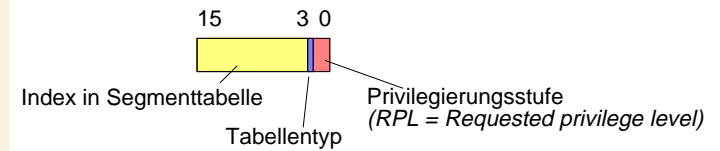
Systemprogrammierung I

© 1997-2003, F. J. Hauck, W. Schröder-Preikschat, Inf 4, FAU Erlangen-Nürnberg[Security.fm, 2004-02-02 08.52]
Reproduktion jeder Art oder Verwendung dieser Unterlagen, außer zu Lehrzwecken an der Universität Erlangen-Nürnberg, bedarf der Zustimmung des Autors.

| - 33

3.3 Beispiel: Pentium (2)

- Segmentelektoren enthalten Privilegierungsstufe



- Codesegmentelektor (CS) bestimmt aktuelle Privilegierungsstufe

- ◆ CPL = Current privilege level

Systemprogrammierung I

© 1997-2003, F. J. Hauck, W. Schröder-Preikschat, Inf 4, FAU Erlangen-Nürnberg[Security.fm, 2004-02-02 08.52]
Reproduktion jeder Art oder Verwendung dieser Unterlagen, außer zu Lehrzwecken an der Universität Erlangen-Nürnberg, bedarf der Zustimmung des Autors.

| - 35

3.3 Beispiel: Pentium

- Privilegierungsstufen

- ◆ Stufe 0: höchste Privilegien (privilegierte Befehle, etc.): BS Kern
- ◆ Stufe 1: BS Treiber
- ◆ Stufe 2: BS Erweiterungen
- ◆ Stufe 3: Benutzerprogramme

- Merke:

- ◆ kleine Stufennummer: hohe Privilegien
- ◆ große Stufennummer: kleine Privilegien

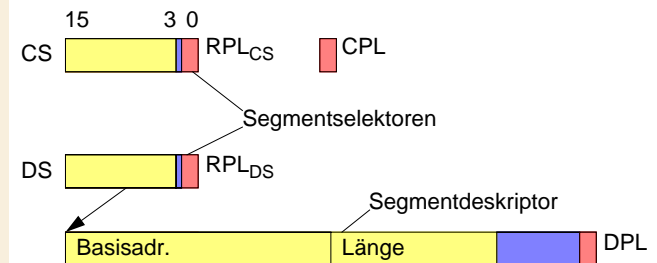
Systemprogrammierung I

© 1997-2003, F. J. Hauck, W. Schröder-Preikschat, Inf 4, FAU Erlangen-Nürnberg[Security.fm, 2004-02-02 08.52]
Reproduktion jeder Art oder Verwendung dieser Unterlagen, außer zu Lehrzwecken an der Universität Erlangen-Nürnberg, bedarf der Zustimmung des Autors.

| - 34

3.3 Beispiel: Pentium (3)

- Datenzugriff (z.B. auf Datensegment DS)



- ◆ DPL = Descriptor privilege level

- ◆ CPL ist normalerweise gleich RPL_{CS}

- ◆ Zugriff wird erlaubt, wenn: $DPL \geq \max(CPL, RPL_{DS})$

- ◆ ansonsten wird Unterbrechung ausgelöst (Schutzverletzung)

Systemprogrammierung I

© 1997-2003, F. J. Hauck, W. Schröder-Preikschat, Inf 4, FAU Erlangen-Nürnberg[Security.fm, 2004-02-02 08.52]
Reproduktion jeder Art oder Verwendung dieser Unterlagen, außer zu Lehrzwecken an der Universität Erlangen-Nürnberg, bedarf der Zustimmung des Autors.

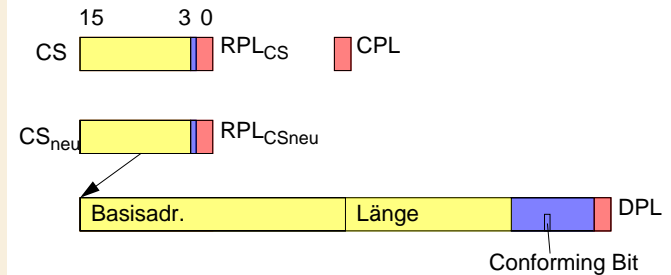
| - 36

3.3 Beispiel: Pentium (4)

- Erläuterung:
 - ◆ $DPL < CPL$: *Schutzverletzung*
 augenblickliche Privilegierungsstufe hat weniger Privilegien als im Deskriptor verlangt (CPL hat höhere Stufenr. als der Deskriptor)
 - ◆ $DPL \geq CPL$: *OK*
 augenblickliche Privilegierungsstufe ist mindestens so hoch wie die im Deskriptor
- ★ Segment kann nur angesprochen werden, wenn augenblickliche Stufe die gleichen oder mehr Privilegien beinhaltet.

3.3 Beispiel: Pentium (5)

- Sprünge in andere Codesegmente (*Far Call*)



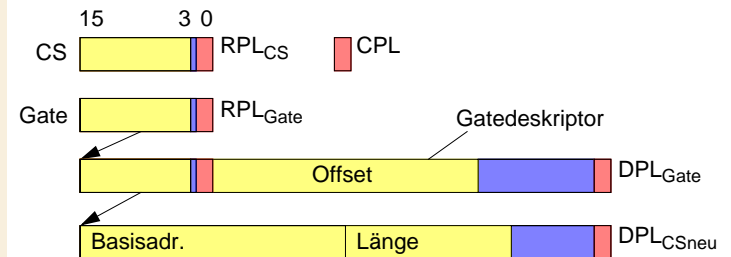
- ◆ Sprung wird erlaubt, falls: $DPL = CPL$ oder Conforming Bit gesetzt und $DPL \leq CPL$
- ◆ Im Falle von $DPL \leq CPL$ wird jedoch CPL nicht geändert (Codesegment hat höheres Privileg, CPL bleibt aber unverändert)

3.3 Beispiel: Pentium (5)

- Erläuterung:
 - ◆ $DPL < RPL(ds)$: *Schutzverletzung*
 Selektor hat weniger Privilegien als der Deskriptor (Selektor hat größere Stufe als der Deskriptor)
 - ◆ $DPL \geq RPL(ds)$: *OK*
 Selektor hat mindestens die gleiche Privilegierungsstufe wie der Deskriptor
- ★ Selektor darf keine geringeren Privilegien versprechen als wirklich verlangt sind.

3.3 Beispiel: Pentium (6)

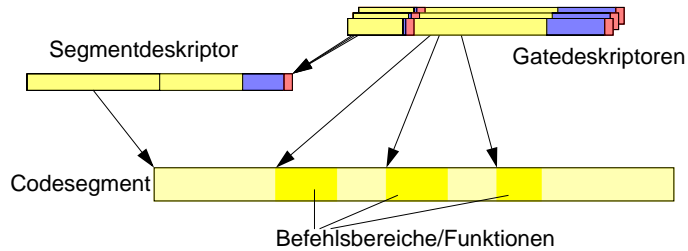
- Kontrolltransfer mit einem Gate



- ◆ Gatedeskriptoren stehen wie Segmentdeskriptoren in der Segmenttabelle
- ◆ Gatedeskriptor enthält Segmentselektor für das Codesegment und einen Offset zu diesem Segment, an dem der Einsprungpunkt liegt
- ◆ Kontrolltransfer (*CALL* Aufruf) wird erlaubt, falls: $DPL_{Gate} \geq \max(CPL, RPL_{Gate})$ und $DPL_{CSneu} \leq CPL$

3.3 Beispiel: Pentium (7)

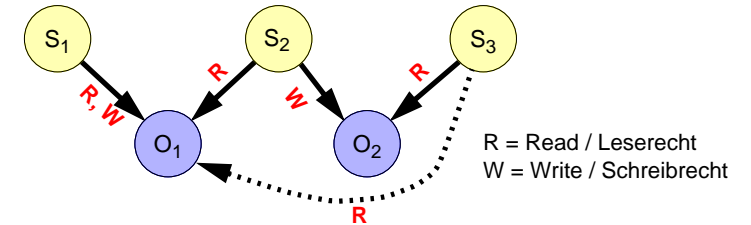
- Gates erlauben den kontrollierten Sprung in ein privilegierten Befehlsbereich



- ◆ es existiert auch der entsprechende Rücksprung
- ◆ für jede Privilegierungsstufe gibt es einen eigenen Stack; dieser wird mit umgeschaltet
- ◆ Parameter werden automatisch auf den neuen Stack kopiert (Anzahl wird im Gatedeskriptor vermerkt)

4 Capability-basierte Systeme

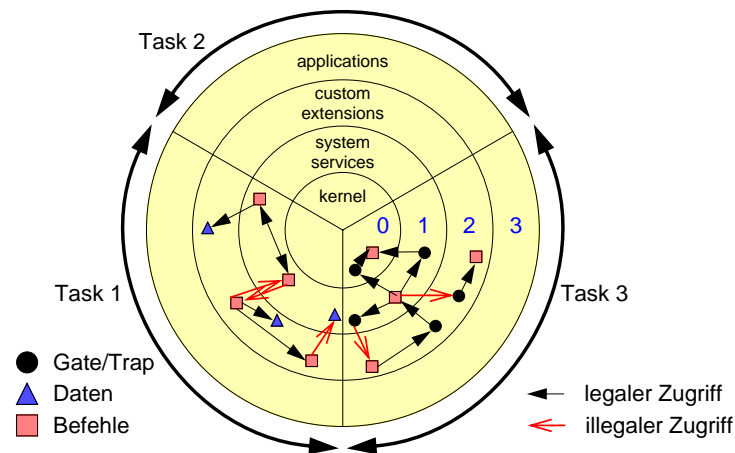
- Ein Benutzer (Subjekt) erhält eine Referenz auf ein Objekt
 - ◆ die Referenz enthält alle Rechte, die das Subjekt an dem Objekt besitzt
 - ◆ bei der Nutzung der Capability (Zugriff auf das Objekt) werden die Rechte überprüft



Subjekte und Objekte; Weitergabe einer Capability (O₁ von S₂ nach S₃)

3.3 Beispiel: Pentium (8)

- Beispiel eines realisierten Schutzsystems



4 Capability-basierte Systeme (2)

- ★ Vorteile
 - ◆ keine Speicherung von Rechten beim Objekt oder Subjekt nötig; Capability enthält Zugriffsrechte
 - ◆ leichte Vergabe von individuellen Rechten
 - ◆ einfache Weitergabe von Zugriffsrechten möglich
- ▲ Nachteile
 - ◆ Weitergabe nicht kontrollierbar
 - ◆ Rückruf von Zugriffsrechten nicht möglich
 - ◆ Capability muss vor Fälschung und Verfälschung geschützt werden (z.B. durch kryptographische Mittel oder durch Speicherverwaltung)

4.1 Beispiel: Hydra

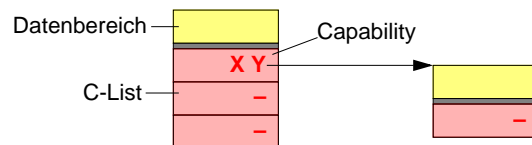
- Hydra ist ein Capability-basiertes Betriebssystem
 - ◆ entwickelt Mitte der Siebziger Jahre an der Carnegie-Mellon University
 - ◆ lief auf einem speziellen Multiprozessor namens **C.mmp**
 - ◆ Capability-Mechanismen sind integraler Bestandteil des Betriebssystems
- Objekte in Hydra werden durch Capabilities angesprochen und geschützt
 - ◆ Objekte haben einen Typ (z.B. Prozeduren, Prozesse/LNS, Semaphoren, Datei etc.)
 - ◆ Capabilities haben entsprechenden Typ
 - ◆ benutzerdefinierte Typen sind möglich

4.1 Beispiel: Hydra (3)

- Prozesse (Subjekte)
 - ◆ Prozesse besitzen einen aktuellen Kontext, den LNS (*Local name space*)
 - ◆ LNS ist ein Objekt
 - ◆ zum LNS gehört einen Aktivitätsträger (Thread)
 - ◆ LNS kann nur auf Objekte zugreifen, die in seiner C-List stehen (mehrstufige Zugriffe, z. B. auf die C-List eines Objekts, dessen Capabilities in der C-List des LNS steht, sind möglich; Pfad zur eigentlichen Capability)
- Capabilities
 - ◆ Prozesse können nur über Systemaufrufe ihre Capabilities bzw. ihre C-List bearbeiten
 - ◆ Capabilities können nicht gefälscht oder verfälscht werden
 - ◆ Betriebssystem kann sicheres Schutzkonzept basierend auf Capabilities implementieren

4.1 Beispiel: Hydra (2)

- ◆ generische Operationen für alle Typen implementiert durch das Betriebssystem
- ◆ Objekte besitzen eine Liste von Capabilities auf andere Objekte (genannt *C-List*)
- ◆ Capabilities enthalten Rechte
- ◆ Objekte besitzen einen Datenbereich (implementiert durch geschütztes Segment)

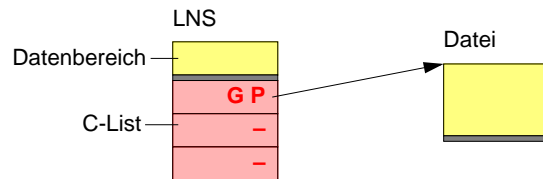


4.2 Datenzugriff in Hydra

- Operationen auf dem Datenbereich
 - ◆ *Getdata*: kopiere Abschnitt aus dem Datenbereich eines Objekts in den Datenbereich des LNS
 - ◆ *Putdata*: kopiere Abschnitt aus dem Datenbereich des LNS in den Datenbereich eines Objekts
 - ◆ *Adddata*: füge Daten zu dem Datenbereich eines Objekts hinzu
- Dazugehörige Rechte:
 - ◆ **GETRTS**: erlaubt den Aufruf von *Getdata*
 - ◆ **PUTRTS**: erlaubt den Aufruf von *Putdata*
 - ◆ **ADDRTS**: erlaubt den Aufruf von *Adddata*
- Rechte müssen in der Capability zum Objekt gesetzt sein

4.2 Datenzugriff in Hydra (2)

- Beispiel: Implementierung von Dateien
 - ◆ *Getdata* erlaubt das Lesen von Daten
 - ◆ *Putdata* erlaubt das Schreiben von Daten
 - ◆ *Adddata* erlaubt das Anhängen von Daten
- Entsprechende Rechte können pro Capability gesetzt werden



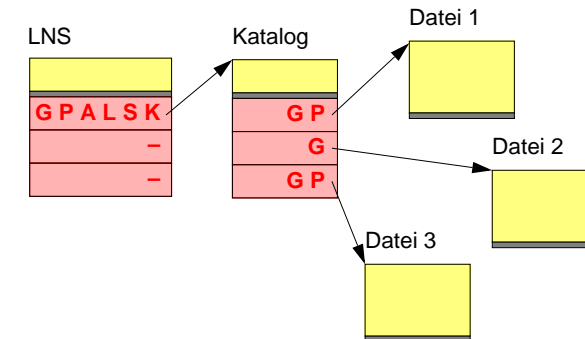
Systemprogrammierung I

© 1997-2003, F. J. Hauck, W. Schröder-Preikschat, Inf 4, FAU Erlangen-Nürnberg[Security.fm, 2004-02-02 08.52]
Reproduktion jeder Art oder Verwendung dieser Unterlagen, außer zu Lehrzwecken an der Universität Erlangen-Nürnberg, bedarf der Zustimmung des Autors.

I - 49

4.3 Zugriff auf Capabilities in Hydra (2)

- Beispiel: Implementierung von Katalogen
 - ◆ *Load* erlaubt das Auflösen von Namen (Aufrufer bekommt die Capability)
 - ◆ *Store* und *Append* erlauben das Hinzufügen von Dateien zum Katalog
 - ◆ *Delete* erlaubt das Austragen von Dateien aus dem Katalog



Systemprogrammierung I

© 1997-2003, F. J. Hauck, W. Schröder-Preikschat, Inf 4, FAU Erlangen-Nürnberg[Security.fm, 2004-02-02 08.52]
Reproduktion jeder Art oder Verwendung dieser Unterlagen, außer zu Lehrzwecken an der Universität Erlangen-Nürnberg, bedarf der Zustimmung des Autors.

I - 51

4.3 Zugriff auf Capabilities in Hydra

- Operationen auf der C-List:
 - ◆ *Load*: kopieren einer Capability aus der C-List eines Objekts in die C-List des LNS
 - ◆ *Store*: kopieren einer Capability aus der C-List des LNS in die C-List eines Objekts (dabei können Rechte maskiert werden)
 - ◆ *Append*: anfügen einer Capability in die C-List eines Objekts
 - ◆ *Delete*: löschen einer Capability aus der C-List eines Objekts

- Rechte:
 - ◆ **L**OADRTS: erlaubt Aufruf von *Load*
 - ◆ **S**TORTS: erlaubt Aufruf von *Store*
 - ◆ **A**PPRTS: erlaubt Aufruf von *Append*
 - ◆ **K**ILLRTS: erlaubt Aufruf von *Delete*

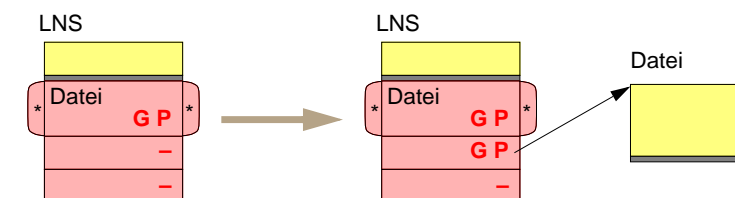
Systemprogrammierung I

© 1997-2003, F. J. Hauck, W. Schröder-Preikschat, Inf 4, FAU Erlangen-Nürnberg[Security.fm, 2004-02-02 08.52]
Reproduktion jeder Art oder Verwendung dieser Unterlagen, außer zu Lehrzwecken an der Universität Erlangen-Nürnberg, bedarf der Zustimmung des Autors.

I - 50

4.4 Objekterzeugung in Hydra

- Objekterzeugung über Erzeugungsschablonen (*Creation Templates*)
 - ◆ Erzeugungsschablone enthält den Typ des neu zu erzeugenden Objektes und eine Rechtemaske
 - ◆ nur die in der Maske angeschalteten Rechte werden dem Aufrufer in einer neuen Capability gegeben



Systemprogrammierung I

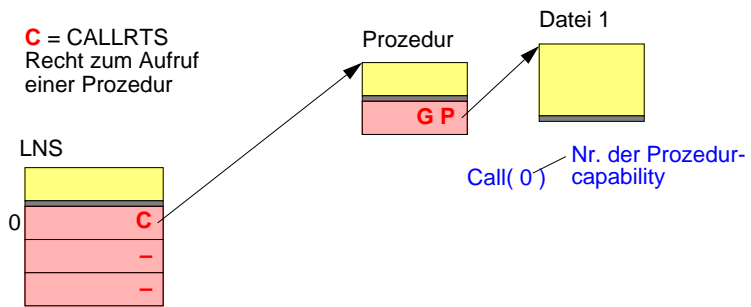
© 1997-2003, F. J. Hauck, W. Schröder-Preikschat, Inf 4, FAU Erlangen-Nürnberg[Security.fm, 2004-02-02 08.52]
Reproduktion jeder Art oder Verwendung dieser Unterlagen, außer zu Lehrzwecken an der Universität Erlangen-Nürnberg, bedarf der Zustimmung des Autors.

I - 52

4.5 Prozeduraufruf in Hydra

- Prozedur ist ein Objekt, aus dem beim Aufruf ein LNS des laufenden Prozesses erzeugt wird
 - ◆ neuer LNS wird aktueller Kontext (alte LNS stehen auf einem Stack; sie werden wieder aktiviert, wenn Prozedur zu Ende)
- Aufruf einer Prozedur

C = CALLRTS
Recht zum Aufruf einer Prozedur



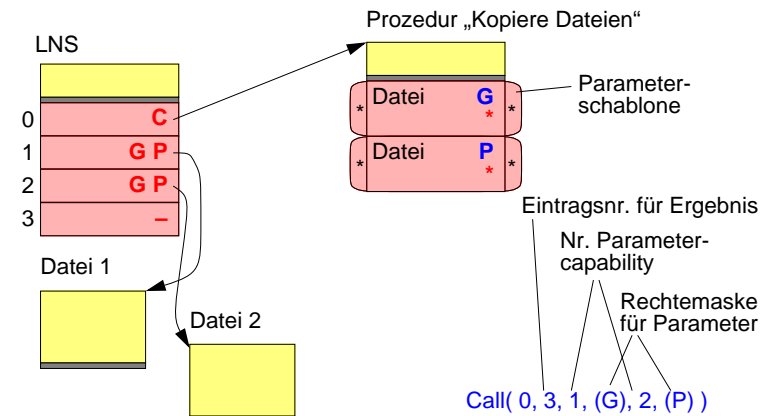
Systemprogrammierung I

© 1997-2003, F. J. Hauck, W. Schröder-Preikschat, Inf 4, FAU Erlangen-Nürnberg[Security.fm, 2004-02-02 08.52]
Reproduktion jeder Art oder Verwendung dieser Unterlagen, außer zu Lehrzwecken an der Universität Erlangen-Nürnberg, bedarf der Zustimmung des Autors.

I - 53

4.5 Prozeduraufruf in Hydra (2)

- Übergabe von Parametern
 - ◆ Beispiel: Prozedur zum Kopieren von Dateiinhalten



Systemprogrammierung I

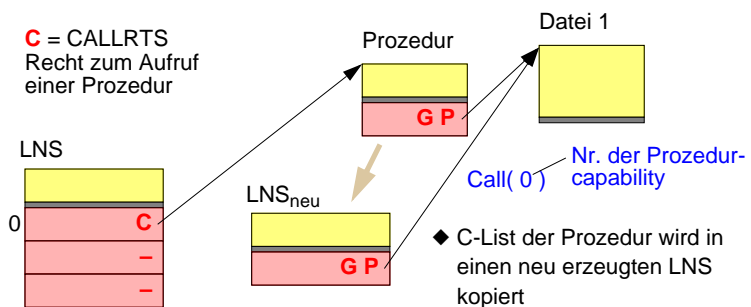
© 1997-2003, F. J. Hauck, W. Schröder-Preikschat, Inf 4, FAU Erlangen-Nürnberg[Security.fm, 2004-02-02 08.52]
Reproduktion jeder Art oder Verwendung dieser Unterlagen, außer zu Lehrzwecken an der Universität Erlangen-Nürnberg, bedarf der Zustimmung des Autors.

I - 54

4.5 Prozeduraufruf in Hydra

- Prozedur ist ein Objekt, aus dem beim Aufruf ein LNS des laufenden Prozesses erzeugt wird
 - ◆ neuer LNS wird aktueller Kontext (alte LNS stehen auf einem Stack; sie werden wieder aktiviert, wenn Prozedur zu Ende)
- Aufruf einer Prozedur

C = CALLRTS
Recht zum Aufruf einer Prozedur



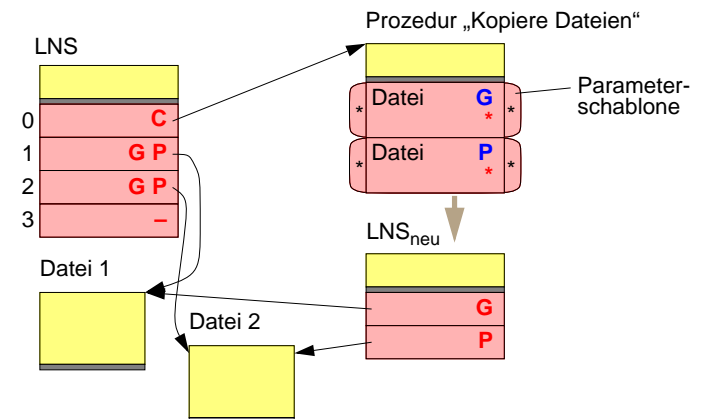
Systemprogrammierung I

© 1997-2003, F. J. Hauck, W. Schröder-Preikschat, Inf 4, FAU Erlangen-Nürnberg[Security.fm, 2004-02-02 08.52]
Reproduktion jeder Art oder Verwendung dieser Unterlagen, außer zu Lehrzwecken an der Universität Erlangen-Nürnberg, bedarf der Zustimmung des Autors.

I - 53

4.5 Prozeduraufruf in Hydra (3)

- Übergabe von Parametern
 - ◆ Beispiel: Prozedur zum Kopieren von Dateiinhalten



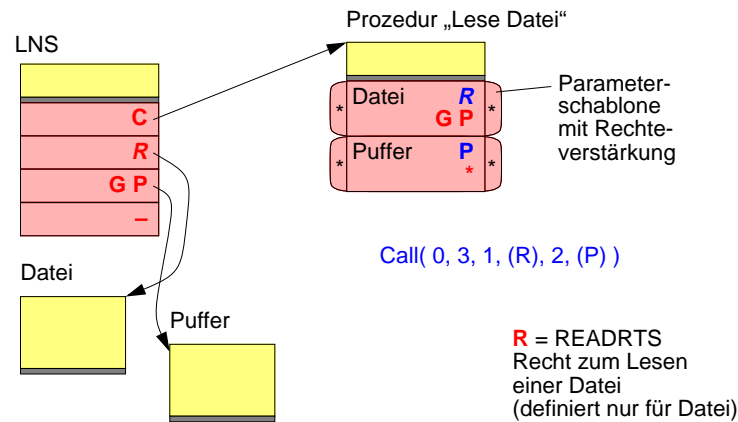
Systemprogrammierung I

© 1997-2003, F. J. Hauck, W. Schröder-Preikschat, Inf 4, FAU Erlangen-Nürnberg[Security.fm, 2004-02-02 08.52]
Reproduktion jeder Art oder Verwendung dieser Unterlagen, außer zu Lehrzwecken an der Universität Erlangen-Nürnberg, bedarf der Zustimmung des Autors.

I - 55

4.5 Prozeduraufruf in Hydra (3)

- Verstärken von Rechten
- ◆ Beispiel: Prozedur zum Lesen von Dateiinhalten in einen Puffer

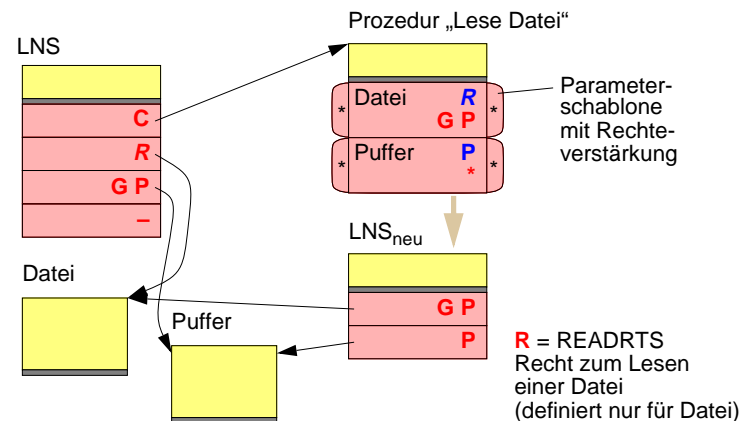


4.6 Problem: Gegenseitiges Misstrauen

- Aufrufer misstraut einer Prozedur
 - ◆ Aufrufer möchte der Prozedur nur soviel Rechte einräumen wie nötig
- Aufgerufene Prozedur misstraut dem Aufrufer
 - ◆ Aufrufer soll nur soviel Rechte und Zugang bekommen wie erforderlich
- ★ Hydra Prozeduraufruf unterstützt diese Forderungen direkt
 - ◆ Aufrufer übergibt Capabilities, die nötig sind
 - ◆ Aufrufer kann Rechte bei der Übergabe maskieren und damit ausschalten
 - ◆ Aufrufer erhält nur Zugang zu einem definierten Ergebnis
 - ◆ Prozedur kann eigene Capabilities besitzen, die einem LNS zur Verfügung stehen und die dem Aufrufer verborgen bleiben können

4.5 Prozeduraufruf in Hydra (3)

- Verstärken von Rechten
- ◆ Beispiel: Prozedur zum Lesen von Dateiinhalten in einen Puffer



4.6 Problem: Gegenseitiges Misstrauen (2)

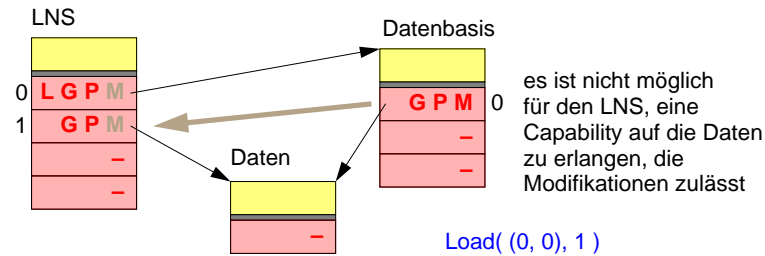
- ▲ Rechteverstärkung als Sicherheitslücke?
 - ◆ Verstärkungsschablone wird nur an vertrauenswürdige Prozeduren ausgegeben und kann nicht einfach erzeugt werden

4.7 Problem: Modifikationen

- Aufrufer möchte Modifikationen an und über Parameter ausschließen
 - ◆ eine Prozedur soll nichts verändern können
- Wegnehmen der entsprechenden Rechte langt nicht
 - ◆ Prozedur kann lesend zu neuen Capabilities gelangen und über diese Änderungen vornehmen (Transitivität)
 - ◆ Rechteverstärkung könnte angewandt werden

4.7 Problem: Modifikation (2)

- ★ Einführung des Modifikationsrechts **MDFYRTS**
 - ◆ für alle modifizierenden Operationen an Datenbereichen und C-Lists muss zusätzlich das Modifikationsrecht für das Objekt vorhanden sein
 - ◆ Modifikationsrecht wird automatisch gelöscht, wenn eine Capability über einen Pfad geladen wird, auf dem eine der Capabilities kein Modifikationsrecht besitzt
 - ◆ Modifikationsrecht kann nicht über Rechteverstärkung erlangt werden



Systemprogrammierung I

© 1997-2003, F. J. Hauck, W. Schröder-Preikschat, Inf 4, FAU Erlangen-Nürnberg[!-Security.fm, 2004-02-02 08.52]
Reproduktion jeder Art oder Verwendung dieser Unterlagen, außer zu Lehrzwecken an der Universität Erlangen-Nürnberg, bedarf der Zustimmung des Autors.

I - 59

4.8 Problem: Ausbreitung von Capabilities (2)

- ★ Einführung des Environment-Rechts **ENVRTS**
 - ◆ für das Speichern oder Anfügen einer Capability an eine C-List muss die zu speichernde Capability selbst das Environment-Recht besitzen
 - ◆ Environment-Recht wird automatisch gelöscht, wenn eine Capability über einen Pfad geladen wird, auf dem eine der Capabilities kein Environment-Recht besitzt
 - ◆ Environment-Recht kann nicht über Rechteverstärkung erlangt werden

Systemprogrammierung I

© 1997-2003, F. J. Hauck, W. Schröder-Preikschat, Inf 4, FAU Erlangen-Nürnberg[!-Security.fm, 2004-02-02 08.52]
Reproduktion jeder Art oder Verwendung dieser Unterlagen, außer zu Lehrzwecken an der Universität Erlangen-Nürnberg, bedarf der Zustimmung des Autors.

I - 61

4.7 Problem: Modifikation (3)

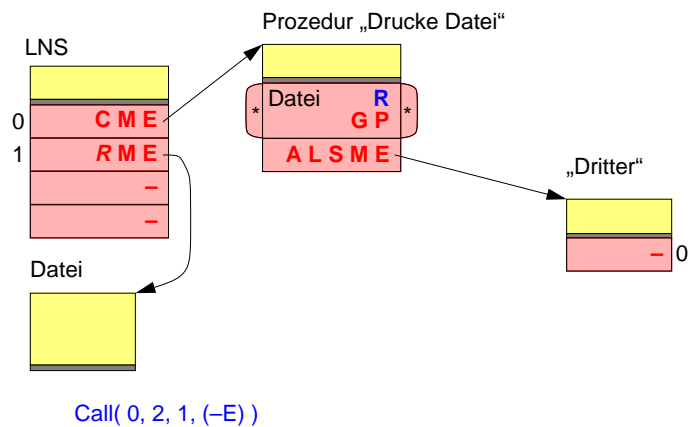
- Parameterübergabe
 - ◆ Wegnahme des Modifikationsrecht bei Parametern stellt sicher, dass die aufgerufene Prozedur keinerlei Veränderungen beim Aufrufer durchführen kann

4.8 Problem: Ausbreitung von Capabilities

- Aufrufer will verhindern, dass eine übergebene Capability vom Aufrufer an einen Dritten weitergegeben wird (*Propagation Problem*)
 - ◆ Beispiel: Prozedur „Drucken“ soll niemandem eine Referenz auf die zu druckenden Daten weitergeben können

4.8 Problem: Ausbreitung von Capabilities (3)

- Versuchte Weitergabe einer Capability an einen Dritten



Systemprogrammierung I

© 1997-2003, F. J. Hauck, W. Schröder-Preikschat, Inf 4, FAU Erlangen-Nürnberg[!-Security.fm, 2004-02-02 08.52]
Reproduktion jeder Art oder Verwendung dieser Unterlagen, außer zu Lehrzwecken an der Universität Erlangen-Nürnberg, bedarf der Zustimmung des Autors.

I - 60

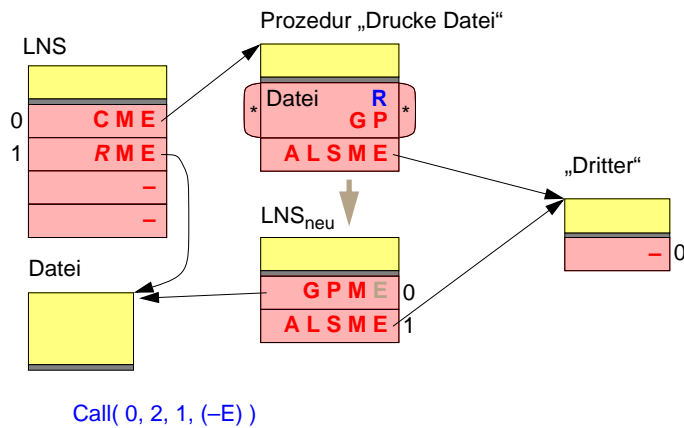
Systemprogrammierung I

© 1997-2003, F. J. Hauck, W. Schröder-Preikschat, Inf 4, FAU Erlangen-Nürnberg[!-Security.fm, 2004-02-02 08.52]
Reproduktion jeder Art oder Verwendung dieser Unterlagen, außer zu Lehrzwecken an der Universität Erlangen-Nürnberg, bedarf der Zustimmung des Autors.

I - 62

4.8 Problem: Ausbreitung von Capabilities (3)

- Versuchte Weitergabe einer Capability an einen Dritten



Systemprogrammierung I

© 1997-2003, F. J. Hauck, W. Schröder-Preikschat, Inf 4, FAU Erlangen-Nürnberg[Security.fm, 2004-02-02 08.52]
Reproduktion jeder Art oder Verwendung dieser Unterlagen, außer zu Lehrzwecken an der Universität Erlangen-Nürnberg, bedarf der Zustimmung des Autors.

I - 62

4.9 Problem: Aufbewahrung von Capabilities

- Aufrufer möchte sicher sein, dass Aufgerufener keine Capabilities nach der Bearbeitung des Aufrufs zurückbehalten kann (*Conservation Problem*)
- ★ Environment-Recht zusammen mit dem Aufrufmechanismus genügt
 - ◆ Aufgerufener kann Capability ohne ENVRTS nicht weitergeben und folglich nicht abspeichern
 - ◆ der LNS des Aufrufs wird mit Beendigung des Aufrufs vernichtet, so dass die übergebenen Capabilities nicht zurückbehalten werden können
 - ◆ ENVRTS wirkt transitiv, so dass auch die über eine Parameter-Capability gewonnenen Capabilities nicht weitergegeben werden können

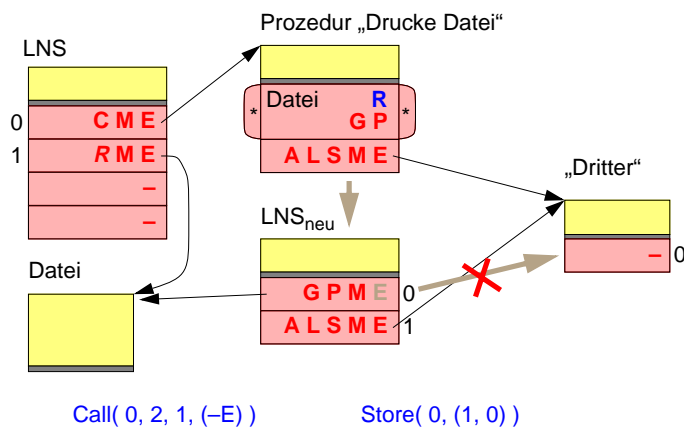
Systemprogrammierung I

© 1997-2003, F. J. Hauck, W. Schröder-Preikschat, Inf 4, FAU Erlangen-Nürnberg[Security.fm, 2004-02-02 08.52]
Reproduktion jeder Art oder Verwendung dieser Unterlagen, außer zu Lehrzwecken an der Universität Erlangen-Nürnberg, bedarf der Zustimmung des Autors.

I - 63

4.8 Problem: Ausbreitung von Capabilities (3)

- Versuchte Weitergabe einer Capability an einen Dritten



Systemprogrammierung I

© 1997-2003, F. J. Hauck, W. Schröder-Preikschat, Inf 4, FAU Erlangen-Nürnberg[Security.fm, 2004-02-02 08.52]
Reproduktion jeder Art oder Verwendung dieser Unterlagen, außer zu Lehrzwecken an der Universität Erlangen-Nürnberg, bedarf der Zustimmung des Autors.

I - 62

4.10 Problem: Informationsflussbegrenzung

- Aufrufer möchte die Verbreitung von Informationen aus übergebenen Parametern einschränken (*Confinement Problem*)
 - ◆ selektiv: bestimmte Informationen sollen nicht nach außen gelangen
 - ◆ global: gar keine Informationen sollen nach außen gelangen
 - ◆ ENVRTS ist nicht ausreichend, da Prozedur den Dateninhalt von Parameterobjekten kopieren könnte (ENVRTS wirkt nur auf die Weitergabe von Capabilities)
- Hydra realisiert nur globale Informationsflussbegrenzung
- ★ Modifikationsrecht auf der Prozedur-Capability
 - ◆ wenn kein Modifikationsrecht vorhanden ist, werden bei allen in den LNS übernommenen Capabilities die Modifikationsrechte ausgeschaltet (gilt jedoch nicht für Parameter)

Systemprogrammierung I

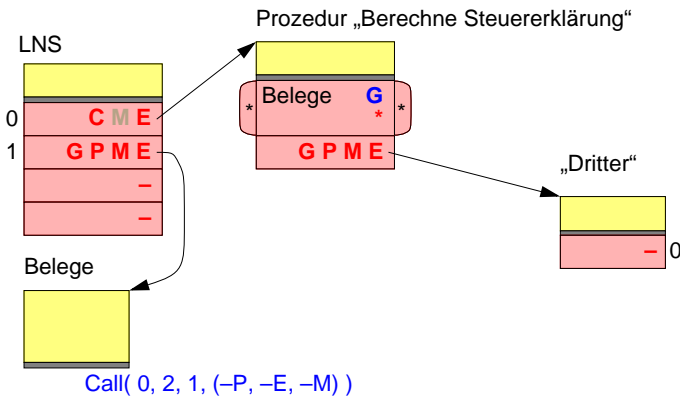
© 1997-2003, F. J. Hauck, W. Schröder-Preikschat, Inf 4, FAU Erlangen-Nürnberg[Security.fm, 2004-02-02 08.52]
Reproduktion jeder Art oder Verwendung dieser Unterlagen, außer zu Lehrzwecken an der Universität Erlangen-Nürnberg, bedarf der Zustimmung des Autors.

I - 64

4.10 Problem: Informationsflussbegrenzung (2)

■ Beispiel: Prozedur zur Steuerberechnung

- ◆ die übergebenen Beleg- und Buchhaltungsdaten sollen nicht weitergegeben werden können



Systemprogrammierung I

© 1997-2003, F. J. Hauck, W. Schröder-Preikschat, Inf 4, FAU Erlangen-Nürnberg[!-Security.fm, 2004-02-02 08.52]
Reproduktion jeder Art oder Verwendung dieser Unterlagen, außer zu Lehrzwecken an der Universität Erlangen-Nürnberg, bedarf der Zustimmung des Autors.

I - 65

4.11 Problem: Initialisierung

■ Initialisierung von Objekten durch Prozeduren

- ◆ Übergabe eines Objekts und verschiedener Capabilities, mit denen das Objekt initialisiert werden soll
 - ◆ Problem: Parameter-Capabilities müssen Environment-Recht besitzen (sonst ist das zu initialisierende Objekt nicht arbeitsfähig), gleichzeitig soll aber die Ausbreitung solcher Capabilities eingeschränkt werden
 - Lösung: Wegnahme des Modifikationsrechts auf der Prozedurcapability
 - ◆ Problem: Es muss verhindert werden, dass die Prozedur in das zu initialisierende Objekt eigene oder fremde Capabilities einsetzt, so dass es später Einfluss auf das zu initialisierende Objekt nehmen kann
- Beispiel: Prozedur zur Initialisierung eines Katalogs bekommt Capabilities auf die entsprechenden Dateien
- ◆ es soll sichergestellt werden, dass Prozedur keine eigenen Dateicapabilities in den Katalog einfügt

Systemprogrammierung I

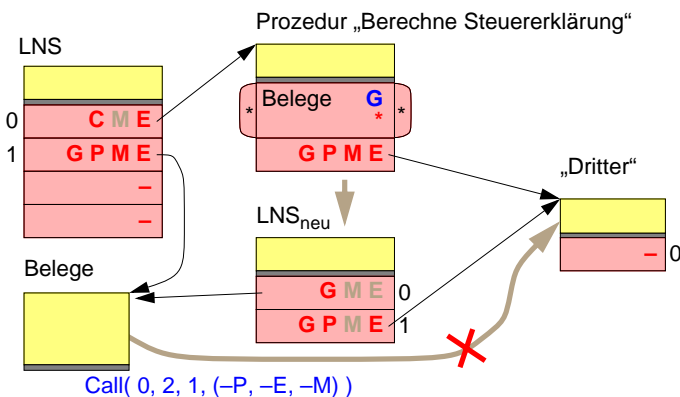
© 1997-2003, F. J. Hauck, W. Schröder-Preikschat, Inf 4, FAU Erlangen-Nürnberg[!-Security.fm, 2004-02-02 08.52]
Reproduktion jeder Art oder Verwendung dieser Unterlagen, außer zu Lehrzwecken an der Universität Erlangen-Nürnberg, bedarf der Zustimmung des Autors.

I - 66

4.10 Problem: Informationsflussbegrenzung (2)

■ Beispiel: Prozedur zur Steuerberechnung

- ◆ die übergebenen Beleg- und Buchhaltungsdaten sollen nicht weitergegeben werden können



Systemprogrammierung I

© 1997-2003, F. J. Hauck, W. Schröder-Preikschat, Inf 4, FAU Erlangen-Nürnberg[!-Security.fm, 2004-02-02 08.52]
Reproduktion jeder Art oder Verwendung dieser Unterlagen, außer zu Lehrzwecken an der Universität Erlangen-Nürnberg, bedarf der Zustimmung des Autors.

I - 65

4.11 Problem Initialisierung (2)

★ Environment-Recht auf der Prozedur-Capability

- ◆ wenn kein Environment-Recht vorhanden ist, werden bei allen in den LNS übernommenen Capabilities die Environment-Rechte ausgeschaltet (gilt jedoch nicht für Parameter)
- ◆ durch das fehlende Environment-Recht können alle bereits vorhandenen Capabilities nicht in das zu initialisierende Objekt gespeichert werden

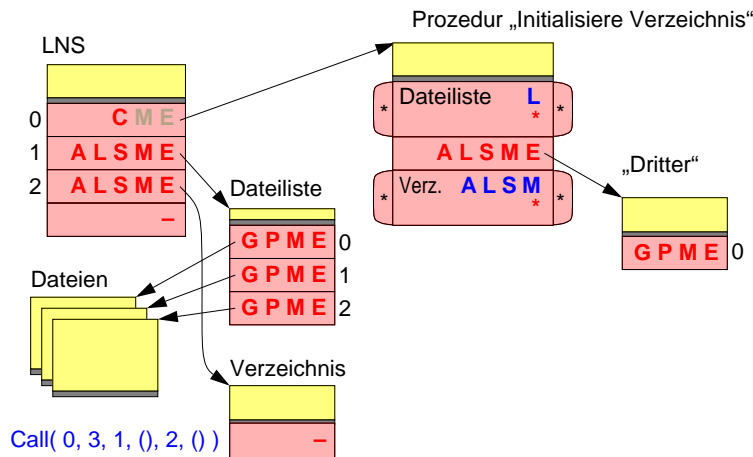
Systemprogrammierung I

© 1997-2003, F. J. Hauck, W. Schröder-Preikschat, Inf 4, FAU Erlangen-Nürnberg[!-Security.fm, 2004-02-02 08.52]
Reproduktion jeder Art oder Verwendung dieser Unterlagen, außer zu Lehrzwecken an der Universität Erlangen-Nürnberg, bedarf der Zustimmung des Autors.

I - 67

4.11 Problem: Initialisierung (3)

- Beispiel: Initialisierung eines Verzeichnisses



Systemprogrammierung I

© 1997-2003, F. J. Hauck, W. Schröder-Preikschat, Inf 4, FAU Erlangen-Nürnberg[Security.fm, 2004-02-02 08.52]
Reproduktion jeder Art oder Verwendung dieser Unterlagen, außer zu Lehrzwecken an der Universität Erlangen-Nürnberg, bedarf der Zustimmung des Autors.

| - 68

4.12 Rückruf von Capabilities

- Anwender möchte ausgegebene Capabilities für ungültig erklären
 - ◆ sofortiger Rückruf — Rückruf nach einiger Zeit erst wirksam
 - ◆ dauerhafter Rückruf — Rückruf nur zeitlich begrenzt wirksam
 - ◆ selektiver Rückruf — Rückruf für alle Benutzer eines Objekts
 - ◆ partieller Rückruf — Rückruf aller Rechte an einem Objekt
 - ◆ Recht zum Rückruf; Rückruf des Rückrufrechts
- ★ Hydra setzt sogenannte Aliase ein
 - ◆ Alias ist eine Indirektionsstufe zu Capabilities
 - ◆ Statt auf ein Objekt können Capabilities auf Aliase verweisen und diese wiederum auf andere Aliase oder schließlich auf das eigentliche Objekt
 - ◆ Verbindung vom Alias zum Objekt kann gelöst werden: Fehler beim Zugriff
 - ◆ Recht zum Lösen der Verbindung **ALLYRTS** (engl. *ally* = verbünden)

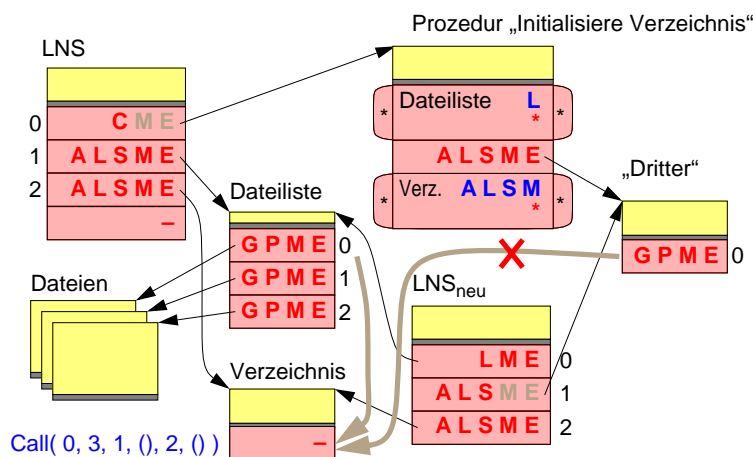
Systemprogrammierung I

© 1997-2003, F. J. Hauck, W. Schröder-Preikschat, Inf 4, FAU Erlangen-Nürnberg[Security.fm, 2004-02-02 08.52]
Reproduktion jeder Art oder Verwendung dieser Unterlagen, außer zu Lehrzwecken an der Universität Erlangen-Nürnberg, bedarf der Zustimmung des Autors.

| - 69

4.11 Problem: Initialisierung (3)

- Beispiel: Initialisierung eines Verzeichnisses



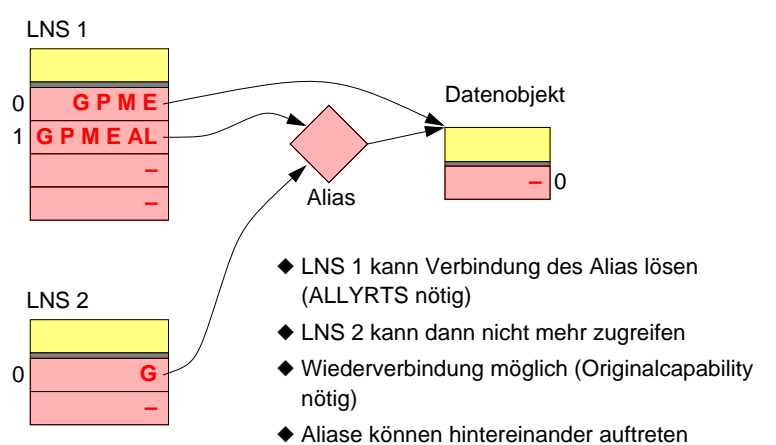
Systemprogrammierung I

© 1997-2003, F. J. Hauck, W. Schröder-Preikschat, Inf 4, FAU Erlangen-Nürnberg[Security.fm, 2004-02-02 08.52]
Reproduktion jeder Art oder Verwendung dieser Unterlagen, außer zu Lehrzwecken an der Universität Erlangen-Nürnberg, bedarf der Zustimmung des Autors.

| - 68

4.12 Rückruf von Capabilities (2)

- Beispiel: Weitergabe einer rückrufbaren Capability



- ◆ LNS 1 kann Verbindung des Alias lösen (ALLYRTS nötig)
- ◆ LNS 2 kann dann nicht mehr zugreifen
- ◆ Wiederverbindung möglich (Originalcapability nötig)
- ◆ Aliase können hintereinander auftreten

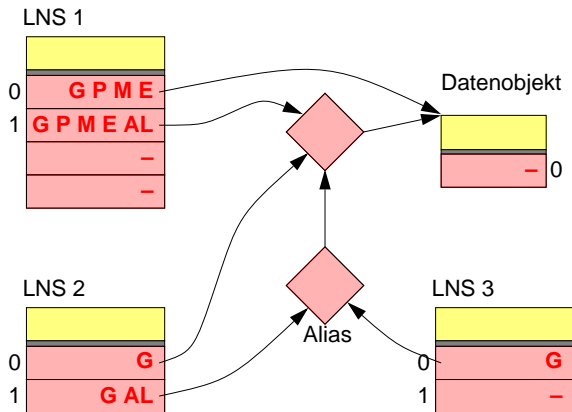
Systemprogrammierung I

© 1997-2003, F. J. Hauck, W. Schröder-Preikschat, Inf 4, FAU Erlangen-Nürnberg[Security.fm, 2004-02-02 08.52]
Reproduktion jeder Art oder Verwendung dieser Unterlagen, außer zu Lehrzwecken an der Universität Erlangen-Nürnberg, bedarf der Zustimmung des Autors.

| - 70

4.12 Rückruf von Capabilities (3)

■ Beispiel: Aliasketten



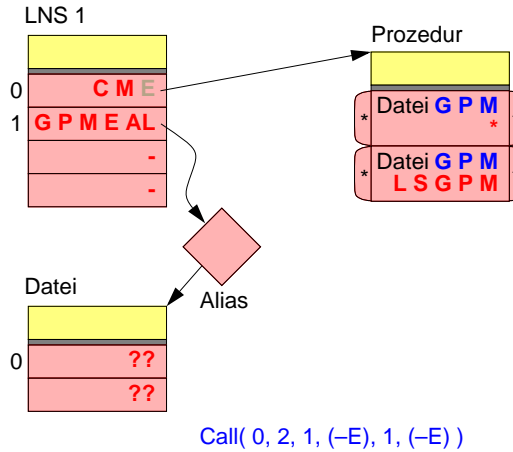
Systemprogrammierung I

© 1997-2003, F. J. Hauck, W. Schröder-Preikschat, Inf 4, FAU Erlangen-Nürnberg[Security.fm, 2004-02-02 08.52]
Reproduktion jeder Art oder Verwendung dieser Unterlagen, außer zu Lehrzwecken an der Universität Erlangen-Nürnberg, bedarf der Zustimmung des Autors.

| - 71

4.12 Rückruf von Capabilities (5)

■ Beispiel:



Systemprogrammierung I

© 1997-2003, F. J. Hauck, W. Schröder-Preikschat, Inf 4, FAU Erlangen-Nürnberg[Security.fm, 2004-02-02 08.52]
Reproduktion jeder Art oder Verwendung dieser Unterlagen, außer zu Lehrzwecken an der Universität Erlangen-Nürnberg, bedarf der Zustimmung des Autors.

| - 73

4.12 Rückruf von Capabilities (4)

- ▲ Problem: Rückruf während der Bearbeitung eines Objekts
 - ◆ inkonsistente Zustände möglich
- ★ Lösung in Hydra
 - ◆ Parameter-Capabilities, die durch eine rechteverstärkende Parameterschablone angenommen werden, zeigen auf das Originalobjekt
- ▲ Nachteil
 - ◆ nicht vertrauenswürdige Prozeduren können rückruffreie Capability erlangen
 - ◆ Problem fällt in die selbe Kategorie wie rechteverstärkende Parameterschablonen an sich

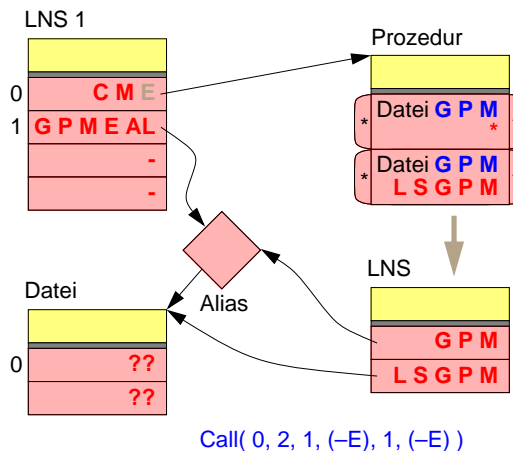
Systemprogrammierung I

© 1997-2003, F. J. Hauck, W. Schröder-Preikschat, Inf 4, FAU Erlangen-Nürnberg[Security.fm, 2004-02-02 08.52]
Reproduktion jeder Art oder Verwendung dieser Unterlagen, außer zu Lehrzwecken an der Universität Erlangen-Nürnberg, bedarf der Zustimmung des Autors.

| - 72

4.12 Rückruf von Capabilities (5)

■ Beispiel:



Systemprogrammierung I

© 1997-2003, F. J. Hauck, W. Schröder-Preikschat, Inf 4, FAU Erlangen-Nürnberg[Security.fm, 2004-02-02 08.52]
Reproduktion jeder Art oder Verwendung dieser Unterlagen, außer zu Lehrzwecken an der Universität Erlangen-Nürnberg, bedarf der Zustimmung des Autors.

| - 73

4.13 Garantierter Zugriff

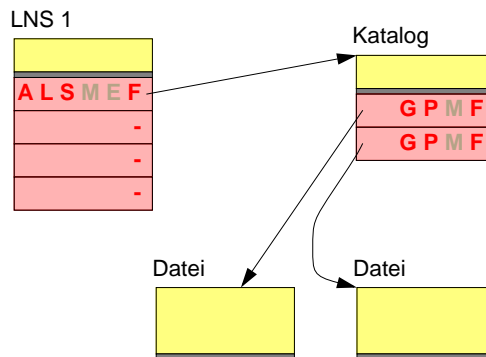
- Schutz vor Rückruf
 - ◆ Modifizierende Benutzer eines Objekts
 - kooperierende Benutzer: Rückruf keine Gefahr
 - nicht kooperierende Benutzer: Rückruf nötig
 - ◆ Benutzer eines Objekts ohne modifizierende Zugriffe
 - Aufruf von Prozeduren ist unkritisch, da Aufrufe nicht rückrufbar sind
 - lesende Zugriffe auf Objekte sind kritisch:
Verhindern des Rückrufs ist jedoch nicht ausreichend
 - Daten im Objekt könnten gelöscht oder verfälscht werden
 - Capabilities im Objekt oder deren Rechte könnten entfernt werden
- ★ Hydra führt das Einfrierrecht (*Freeze right FRZRTS*) ein
 - ◆ Einfrieren nimmt Modifikationsrecht weg
 - ◆ ein Objekt kann nur gefroren werden, wenn alle Capabilities in der C-List bereits das Einfrierrecht haben

4.14 Bewertung von Hydra

- Hydra demonstrierte die Beherrschbarkeit einer ganzen Reihen von Sicherheitsproblemen
 - ◆ Ergebnisse flossen in eine ganze Reihe von Systemen
 - ◆ reine Capability-basierte Systeme haben sich jedoch nie durchgesetzt
- Hydras Probleme
 - ◆ lagen im wesentlichen nicht am Capability-Mechanismus
 - ◆ es gab keine vernünftigen Editoren und Compiler
 - ◆ Hardware besaß keine Spezialhardware zur Unterstützung von Paging

4.13 Garantierter Zugriff (2)

- Beispiel:



5 Kryptographische Maßnahmen

- Verschlüsseln und Entschlüsseln vertraulicher Daten
 - ◆ aus den verschlüsselten Daten soll die Originalinformation nur mit Hilfe eines Schlüssels restauriert werden können
 - ◆ Schlüssel bleibt geheim
- Authentisierung
 - ◆ Empfänger kann verifizieren, wer der Absender ist
- Sicherer Kanal
 - ◆ gesendete Informationen können nicht gefälscht und verfälscht werden
 - ◆ nur der adressierte Empfänger kann die Informationen lesen
 - ◆ Empfänger kann den Absender authentisieren

5 Kryptographische Maßnahmen (2)

- Funktionen
 - ◆ Verschlüsselungsfunktion E (encrypt): $E(K_1, T) \rightarrow C$
 - ◆ Entschlüsselungsfunktion D (decrypt): $D(K_2, C) \rightarrow T$
 - ◆ K = Schlüssel, T = zu verschlüsselnder Text/Daten
- Verwandte Schlüssel
 - ◆ es gilt: K_1 und K_2 sind verwandt, wenn gilt: $\forall T: D(K_2, E(K_1, T)) = T$
- Symmetrisches Verschlüsselungsverfahren
 - ◆ es gilt: $K_1 = K_2$

5.1 Monoalphabetische Verfahren

- Verfahren nach Caesar

A	B	C	D	E	F	G	H	I	J	K	L	M	N	O	P	Q	R	S	T	U	V	W	X	Y	Z
F	G	H	I	J	K	L	M	N	O	P	Q	R	S	T	U	V	W	X	Y	Z	A	B	C	D	E

- ◆ Verschlüsselungsfunktion: $E: M \rightarrow (M + k) \bmod 26$
- ◆ k ist variierbar (26 Möglichkeiten)

- Zufällige Substitution

A	B	C	D	E	F	G	H	I	J	K	L	M	N	O	P	Q	R	S	T	U	V	W	X	Y	Z
F	Q	H	A	J	U	L	G	N	S	P	W	R	O	T	C	V	Y	X	M	Z	K	B	I	D	E

- ◆ 26! Möglichkeiten

5 Kryptographische Maßnahmen (3)

- Forderungen an ein Verschlüsselungsverfahren
 - ◆ Wenn K_2 unbekannt ist, soll es sehr aufwendig sein aus $E(K_1, T)$ das T zu ermitteln (Entschlüsselungsangriff)
 - ◆ Es soll sehr aufwendig sein aus T und $E(K_1, T)$ den Schlüssel K_1 zu ermitteln (Klartextangriff)
 - ◆ Bei asymmetrischen Verfahren soll es sehr aufwendig sein, aus K_1 den Schlüssel K_2 zu ermitteln und umgekehrt.

5.1 Monoalphabetische Verfahren (2)

- ★ Nachteil
 - ◆ vollständiges Ausprobieren möglich bei Caesar
 - ◆ Häufigkeitsanalyse der Buchstaben
 - für eine Sprache gibt es häufigere Buchstaben, z.B. e im Deutschen
 - durch die Häufigkeitsanalyse können die Möglichkeiten stark eingeschränkt werden; vollständiges Probieren wird ermöglicht

5.2 Polyalphabetische Verschlüsselung

- Einsatz von vielen Abbildungen, die durch einen Schlüssel ausgewählt werden
- ◆ Beispiel: Vigenère (Caesar-Verschlüsselung mit zyklisch wiederholten Folgen von Verschiebungswerten)

	A	B	C	D	E	F	G	H	I	J	K	L	M	N	O	P	Q	R	S	T	U	V	W	X	Y	Z
A	A	B	C	D	E	F	G	H	I	J	K	L	M	N	O	P	Q	R	S	T	U	V	W	X	Y	Z
B	B	C	D	E	F	G	H	I	J	K	L	M	N	O	P	Q	R	S	T	U	V	W	X	Y	Z	A
C	C	D	E	F	G	H	I	J	K	L	M	N	O	P	Q	R	S	T	U	V	W	X	Y	Z	A	B
D	D	E	F	G	H	I	J	K	L	M	N	O	P	Q	R	S	T	U	V	W	X	Y	Z	A	B	C
E	E	F	G	H	I	J	K	L	M	N	O	P	Q	R	S	T	U	V	W	X	Y	Z	A	B	C	D
F	F	G	H	I	J	K	L	M	N	O	P	Q	R	S	T	U	V	W	X	Y	Z	A	B	C	D	E
X	X	Y	Z	A	B	C	D	E	F	G	H	I	J	K	L	M	N	O	P	Q	R	S	T	U	V	W
Y	Y	Z	A	B	C	D	E	F	G	H	I	J	K	L	M	N	O	P	Q	R	S	T	U	V	W	X
X	Z	A	B	C	D	E	F	G	H	I	J	K	L	M	N	O	P	Q	R	S	T	U	V	W	X	Y

5.2 Polyalphabetische Verfahren (3)

- Koinzidenz
 - ◆ Wahrscheinlichkeit für zwei gleiche Buchstaben untereinander bei umbrechendem Text
 - zufällige Buchstabenwahl: 3,8%
 - englischer Text: 6,6%
 - ◆ Brechen polyalphabetischer Verfahren
 - Bestimmen der Koinzidenz für verschiedene Textlängen
 - Textlänge mit höchster Koinzidenz ist wahrscheinlich Schlüsseltextlänge
 - danach Häufigkeitsanalyse pro Buchstabe des Schlüsseltexts

5.2 Polyalphabetische Verschlüsselung (2)

- ◆ Auswahl der Zeile durch den entsprechenden Buchstaben des Schlüsselwortes

W	I	C	H	T	I	G	E	N	A	C	H	R	I	C	H	T	Originaltext
G	E	H	E	I	M	G	E	H	E	I	M	G	E	H	E	I	Schlüsselwort (wiederholt)
C	M	J	L	B	U	M	I	U	E	K	T	X	M	J	L	B	verschlüsselter Text

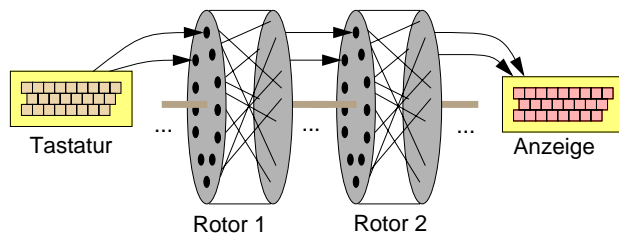
- ▲ Gilt als nicht sicher
 - ◆ Koinzidenzanalyse
 - ◆ Häufigkeitsanalysen und Brute force Attacke

5.3 One-Time Pad Verfahren

- Theoretisch sicheres Verfahren
 - ◆ Liste von Zufallszahlen (soviele wie Zeichen in der Nachricht): $r[i]$
 - ◆ Zeichen $z[i]$ der Nachricht wird verschlüsselt mit $c[i] = (z[i] + r[i]) \bmod 26$
 - ◆ Empfänger braucht die gleiche Liste
 - ◆ theoretisch sicher, da aus dem $c[i]$ nicht auf $z[i]$ geschlossen werden kann
- ▲ Praktisch unbrauchbar
 - ◆ echte Zufallszahlen nötig
 - ◆ lange Liste nötig
 - jede Liste kann nur einmal verwendet werden
 - Liste muss so lang wie die Nachricht sein

5.4 Rotormaschinen

- Drehende Scheiben verändern ständig die Permutation



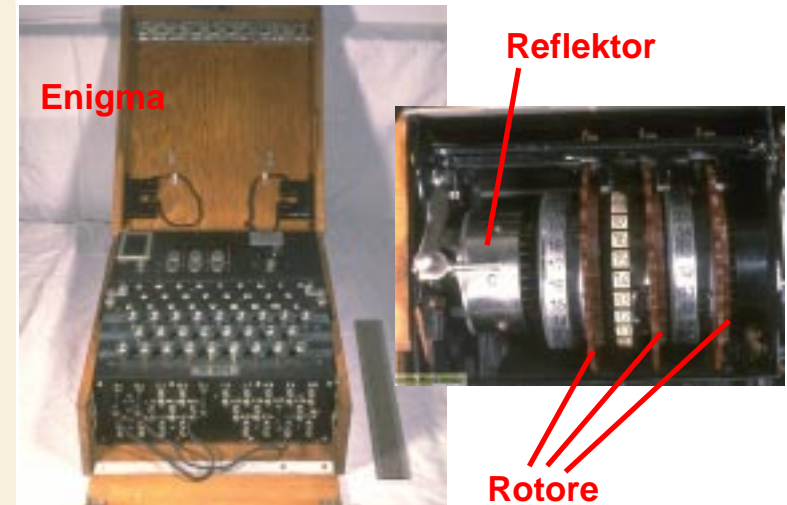
- ◆ Einstellen einer Anfangsposition für die Rotoren
- ◆ bei jedem Zeichen wird erster Rotor um eine Position weitergedreht
- ◆ zweiter Rotor rotiert mit niedrigerer Geschwindigkeit
- ◆ zum Entschlüsseln sind entsprechende Gegenstücke nötig

Systemprogrammierung I

© 1997-2003, F. J. Hauck, W. Schröder-Preikschat, Inf 4, FAU Erlangen-Nürnberg[Security.fm, 2004-02-02 08.52]
Reproduktion jeder Art oder Verwendung dieser Unterlagen, außer zu Lehrzwecken an der Universität Erlangen-Nürnberg, bedarf der Zustimmung des Autors.

| - 86

5.4 Rotormaschinen



Systemprogrammierung I

© 1997-2003, F. J. Hauck, W. Schröder-Preikschat, Inf 4, FAU Erlangen-Nürnberg[Security.fm, 2004-02-02 08.52]
Reproduktion jeder Art oder Verwendung dieser Unterlagen, außer zu Lehrzwecken an der Universität Erlangen-Nürnberg, bedarf der Zustimmung des Autors.

| - 88

5.4 Rotormaschinen (2)

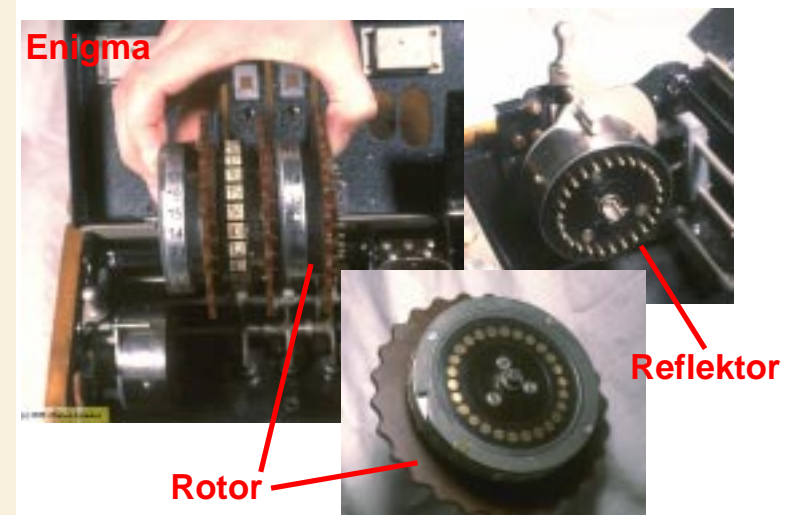
- Enigma
 - ◆ deutsche Chiffriermaschine aus dem zweiten Weltkrieg
 - ◆ drei Rotore und Reflektor
 - Reflektor leitet Strom wieder bei einer anderen Position durch die Rotoren zurück: Verfahren wird symmetrisch
 - Entschlüsseln mit den gleichen Rotoren möglich
- Verfahren gilt als nicht sicher
 - ◆ Brute force Attacke: *Collosus* Computer
- Schlüsseldemo
 - ◆ <http://www.ugrad.cs.jhu.edu/~russell/classes/enigma/>

Systemprogrammierung I

© 1997-2003, F. J. Hauck, W. Schröder-Preikschat, Inf 4, FAU Erlangen-Nürnberg[Security.fm, 2004-02-02 08.52]
Reproduktion jeder Art oder Verwendung dieser Unterlagen, außer zu Lehrzwecken an der Universität Erlangen-Nürnberg, bedarf der Zustimmung des Autors.

| - 87

5.4 Rotormaschinen (2)



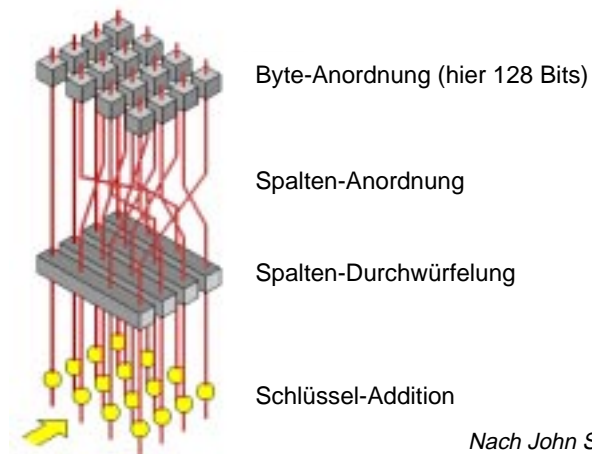
Systemprogrammierung I

© 1997-2003, F. J. Hauck, W. Schröder-Preikschat, Inf 4, FAU Erlangen-Nürnberg[Security.fm, 2004-02-02 08.52]
Reproduktion jeder Art oder Verwendung dieser Unterlagen, außer zu Lehrzwecken an der Universität Erlangen-Nürnberg, bedarf der Zustimmung des Autors.

| - 89

5.5 Heutige symmetrische Verfahren (5)

- Blockdiagramm einer Runde (stark vereinfacht)



Nach John Savard 2000

5.6 Beispiel: UNIX Passwörter (2)

- Heutiges Verfahren
 - ◆ zufällige Auswahl eines von 4096 Werten (*Salt*)
 - ◆ der Salt fließt mit in die Verschlüsselung ein, so dass ein und dasselbe Passwort in 4096 Varianten vorkommen kann
 - ◆ Verschlüsselung mit DES
 - ◆ Zugriff auf verschlüsselte Passwörter wird weitestgehend verhindert (Shadow-Passwortdatei)
- ★ Vorteil
 - ◆ Ausprobieren von Passwörtern benötigt mehr Zeit
 - ◆ Vergleich zweier Passwörter weitgehend unmöglich

5.6 Beispiel: UNIX Passwörter

- Passwörter wurden zunächst im Klartext gespeichert
 - ◆ Passwortdatei muss streng geschützt werden
 - ◆ strenger Schutz oft nicht möglich (z.B. Backup der Platte)
 - ◆ Superuser kann die Passwörter von Benutzern einsehen
- Verschlüsseln der Passwörter
 - ◆ nur die verschlüsselte Version wird gespeichert
 - ◆ verschlüsselte Passwörter dürfen nicht leicht entschlüsselt werden können
- ▲ Ausprobieren von Passwörtern
 - ◆ Benutzer wählen Namen und Gegenstände als Passwort
 - ◆ Verschlüsseln von gängigen Begriffen und Vergleich mit verschlüsselt gespeicherten Passwörtern
 - ◆ Verschlüsselungszeit fließt mit ein in die Sicherheitsbetrachtung

5.6 Beispiel: UNIX Passwörter (3)

- Politik am Institut für Informatik
 - ◆ Mindestlänge 8 Zeichen
 - ◆ mindestens 5 verschiedene Zeichen
 - ◆ mindestens 3 Zeichenklassen (Groß-, Kleinbuchstaben, Ziffern, Sonderzeichen)
 - ◆ keine Wiederholungen von Zeichenfolgen erlaubt
 - ◆ keine aufeinanderfolgenden Zeichen erlaubt, z.B. "123"
 - ◆ ...
 - ◆ Begriffe, Namen, etc. werden ausgeschlossen und müssen hinreichend verfremdet sein
- ★ Angriff durch Ausprobieren wird weitestmöglich erschwert

5.8 Digitale Unterschriften

- Authentisierung des Absenders
 - ◆ Bilden eines Hash-Wertes über die zu übermittelnde Nachricht
 - Hash-Wert ist ein Codewort fester Länge
 - es ist unmöglich oder nur mit hohem Aufwand möglich, für einen gegebenen Hash-Wert eine zugehörige Nachricht zu finden
 - ◆ Verschlüsseln des Hash-Wertes mit dem geheimen Schlüssel des Absenders (digitale Unterschrift, digitale Signatur)
 - ◆ Anhängen des verschlüsselten Hash-Wertes an die Nachricht
- ◆ Empfänger kann den Hash-Wert mit dem öffentlichen Schlüssel des Absenders dechiffrieren und mit einem selbst berechneten Hash-Wert der Nachricht vergleichen
- ◆ stimmen beide Werte überein muss die Nachricht vom Absender stammen, denn nur der besitzt den geheimen Schlüssel

5.8 Digitale Unterschriften (3)

- Woher weiß ich, dass ein öffentlicher Schlüssel authentisch ist?
 - ◆ Ich bekomme den Schlüssel vom Eigentümer (persönlich, telefonisch).
 - Hash-Wert auf öffentlichen Schlüsseln, die leichter zu überprüfen sind (Finger-Prints)
 - ◆ Ich vertraue jemandem (Bürge), der zusichert, dass der Schlüssel authentisch ist.
 - Schlüssel werden von dem Bürgen signiert.
 - Bürge kann auch eine ausgezeichnete Zertifizierungsstelle sein.
 - Netzwerk von Zusicherungen auf öffentliche Schlüssel (*Web of Trust*)
 - ◆ Möglichst weite Verbreitung von öffentlichen Schlüsseln erreichen (z.B. PGP: Webserver als Schlüsselsever)

5.8 Digitale Unterschriften (2)

- Kombination mit Verschlüsselung
 - ◆ erst signieren
 - ◆ dann mit dem öffentlichen Schlüssel des Adressaten verschlüsseln
 - ◆ sonst Signatur verfälschbar
- ▲ Reihenfolge wichtig
 - ◆ Man signiere nichts, was man nicht entschlüsseln kann / versteht.
- Heute gängiges Hash-Verfahren
 - ◆ MD5
 - ◆ 128 Bit langer Hash-Wert

5.8 Digitale Unterschriften (4)

- ▲ Mögliche Probleme von Public key-Verfahren
 - ◆ Geheimhaltung des geheimen Schlüssels (Time sharing-System, Backup; Schlüsselpasswort / Pass phrase)
 - ◆ Vertrauen in die Programme (z.B. PGP)
 - ◆ Ausspähung während des Ver- und Entschlüsselungsvorgangs

6 Authentisierung im Netzwerk

- Viele Klienten, die viele Dienste in Anspruch nehmen wollen
 - ◆ Dienste (*Server*) wollen wissen welcher Benutzer (*Principal*), den Dienst in Anspruch nehmen will (z.B. zum Accounting, Zugriffsschutz, etc.)
 - ◆ Im lokalen System reicht die (durch das Betriebssystem) geschützte Benutzererkennung (z.B. UNIX UID) als Ausweis
 - ◆ Im Netzwerk können Pakete abgefangen, verfälscht und gefälscht werden (einfache Übertragung einer Benutzererkennung nicht ausreichend sicher)
- Public key-Verfahren
 - ◆ Authentisierung durch digitale Unterschrift (mit geheimen Schlüssel des Senders) und Verschlüsseln (mit öffentlichem Schlüssel des Empfängers)
 - ◆ Nachteile
 - jeder Dienst benötigt sicheren Zugang zu allen öffentlichen Schlüsseln
 - Verschlüsseln und Signieren mit RSA ist sehr teuer

6 Authentisierung im Netzwerk (3)

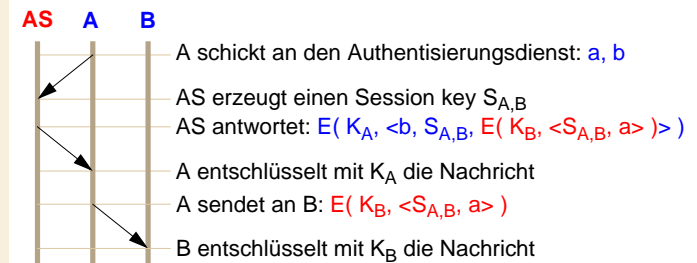
- Vorgang
 - ◆ Benutzer (*Principal*) will mit einem Programm (*Client*) einen Dienst (*Server*) in Anspruch nehmen
 - ◆ durch geeignetes Protokoll erhalten Client und Server jeweils einen nur ihnen bekannten Schlüssel, mit dem sie ihre Kommunikation verschlüsseln können (*Session key*)

6 Authentisierung im Netzwerk (2)

- ★ Einsatz von Authentisierungsdiensten
 - ◆ zentraler Server, der alle Benutzer kennt
 - ◆ Authentisierungsdienst garantiert einem Netzwerkdienst, dass ein Benutzer auch der ist, der er vorgibt zu sein
- Benutzerausweis
 - ◆ Authentisierungsdienst erkennt den Benutzer anhand eines geheimen Schlüssels oder Passworts
 - ◆ Schlüssel ist nur dem Authentisierungsdienst und dem Benutzer bekannt

6.1 Einfacher Authentisierungsdienst

- A will den Dienst B in Anspruch nehmen (Nach Needham-Schröder):



- ◆ K_x ist der geheime Schlüssel, den nur Authentisierungsdienst und X kennen
- ◆ nach dem Protokollablauf kennen sowohl A und B den Session key
- ◆ A weiß, dass nur B den Session key kennt
- ◆ B weiß, dass nur A den Session key kennt

6.1 Einfacher Authentisierungsdienst (2)

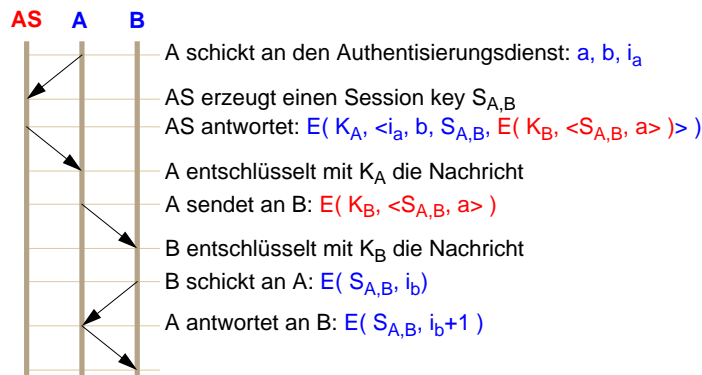
- ▲ Problem
 - ◆ letzte Nachricht von A an B könnte aufgefangen und später erneut ins Netz gegeben werden (*Replay attack*)
 - ◆ Folge: Kommunikation zwischen A und B kann gestört werden
- ★ Korrektur durch zusätzliches Versenden einer Verbindungsbestätigung durch B und A

6.2 Authentisierungsdienst mit Bestätigung (2)

- ▲ Problem
 - ◆ Aufzeichnen von $E(K_B, \langle S_{A,B}, a \rangle)$ und
 - ◆ Brechen von $S_{A,B}$ erlaubt das Aufbauen einer Verbindung.
 - ◆ ein Dritter kann dann die erste Bestätigung abfangen und die zweite Bestätigung verschicken
- ★ Lösung
 - ◆ Einführung von Zeitstempeln (*Time stamp*) und
 - ◆ Angaben zur Lebensdauer (*Expiration time*)

6.2 Authentisierungsdienst mit Bestätigung

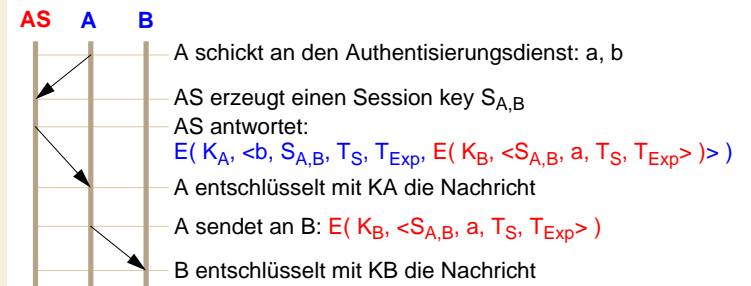
- Bestätigung enthält Einmalinformation (*Nonce*)



- ◆ ein Wiedereinspielen der Nachricht $E(K_B, \langle S_{A,B}, a \rangle)$ oder $E(S_{A,B}, i_b+1)$ wird erkannt und kann ignoriert werden

6.3 Authentisierungsdienst mit Zeitstempeln

- Authentisierungsdienst versieht seine Nachrichten mit Zeitstempeln



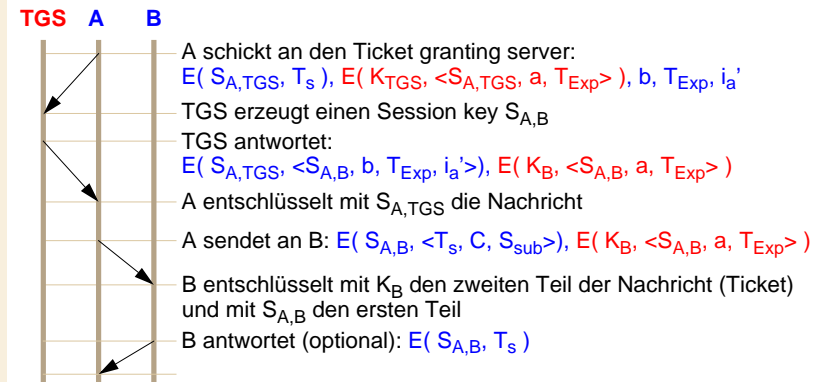
- ◆ T_S = Zeitstempel der Nachrichtenerzeugung
- ◆ T_{Exp} = maximale Lebensdauer der Nachricht
- ◆ aufgezeichnete Nachricht kann nach kurzer Zeit (z.B. 5min) nicht noch einmal zum Aufbau einer Verbindung verwendet werden

6.4 Beispiel: Kerberos

- Kerberos V5
 - ◆ Softwaresystem implementiert Weiterentwicklung des Needham-Schröder-Protokolls
 - ◆ entwickelt am MIT seit 1986
- Ziel
 - ◆ Authentisierung und Erzeugung eines gemeinsamen Schlüssels durch den vertrauenswürdigen Kerberos-Server
- Idee
 - ◆ Trennung von Authentisierungsdienst und Schlüsselerzeugung
 - ◆ reduziert die nötige Übertragung einer Identifikation oder eines Passworts zum Kerberos-Server

6.4 Beispiel: Kerberos (3)

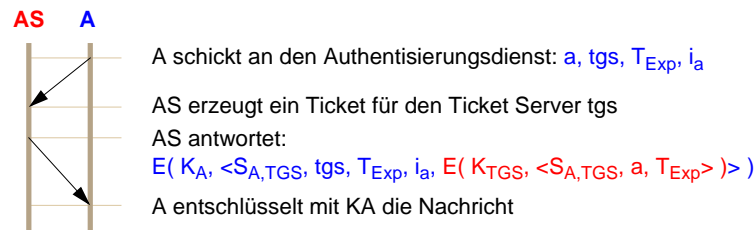
- Authentisierungsdienst versieht seine Nachrichten mit Zeitstempeln



- ◆ C = Checksumme zur Überprüfung der richtigen Entschlüsselung
- ◆ A kann mehrere Verbindungen mit seinem Ticket öffnen

6.4 Beispiel: Kerberos (2)

- Benutzer holt sich zunächst ein Ticket vom Authentisierungsdienst



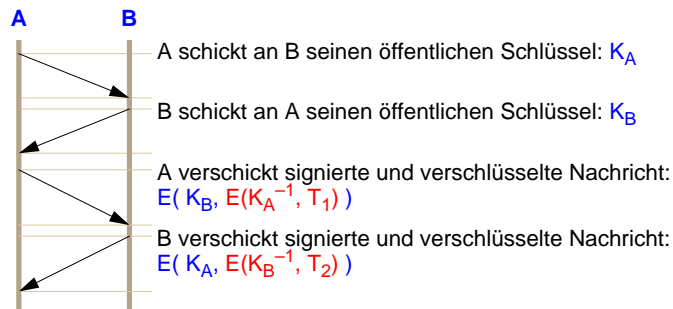
- ◆ das Ticket besteht aus $\langle S_{A,TGS}, a, T_{Exp} \rangle$
- ◆ es enthält einen Session key für die Kommunikation mit einem Ticket granting server, der dann die Verbindung zu einem Netzwerkdienst bereitstellen kann

6.4 Beispiel: Kerberos (4)

- Unterscheidung zwischen Benutzer (*User*) und Benutzerprogramm (*Client*)
 - ◆ Wie kann ein Benutzerprogramm seinen Benutzer identifizieren?
 - ◆ Geheimer Schlüssel vom Benutzer (K_x) hängt von einem Passwort ab
 - ◆ mittels einer Einwegfunktion wird aus dem Passwort der Schlüssel K_x erzeugt
 - ◆ Benutzerprogramm braucht also das Passwort zur Verbindungsaufnahme
- Beispiel: *kinit*, *klogin*
 - ◆ Anmeldung beim Authentisierungsdienst mit *kinit* und Passworteingabe
 - ◆ Ticket wird im Benutzerverzeichnis gespeichert
 - ◆ *klogin* erlaubt das Einloggen auf einem entfernten Rechner mit Datenverschlüsselung und ohne Passwort

6.5 Austausch öffentlicher Schlüssel

- A und B tauschen ihre öffentlichen Schlüssel aus



▲ Problem

- ◆ A und B können nicht sicher sein, dass der öffentliche Schlüssel wirklich vom jeweils anderen stammt

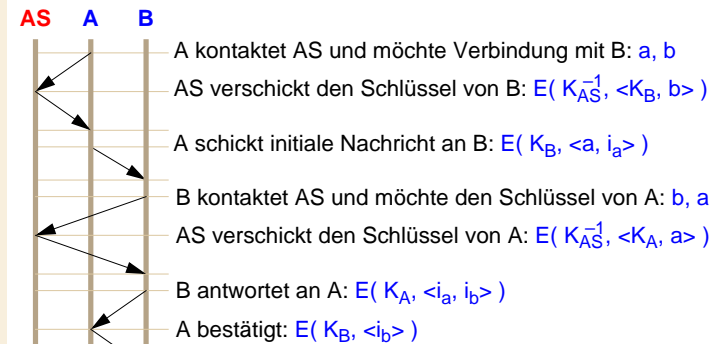
Systemprogrammierung I

© 1997-2003, F. J. Hauck, W. Schröder-Preikschat, Inf 4, FAU Erlangen-Nürnberg[Security.fm, 2004-02-02 08.52]
Reproduktion jeder Art oder Verwendung dieser Unterlagen, außer zu Lehrzwecken an der Universität Erlangen-Nürnberg, bedarf der Zustimmung des Autors.

I - 118

6.5 Austausch öffentlicher Schlüssel (3)

- Einsatz eines Authentisierungsdienstes



- Replay-Probleme

- ◆ Hinzunahme von Zeitstempel und Lebendauer

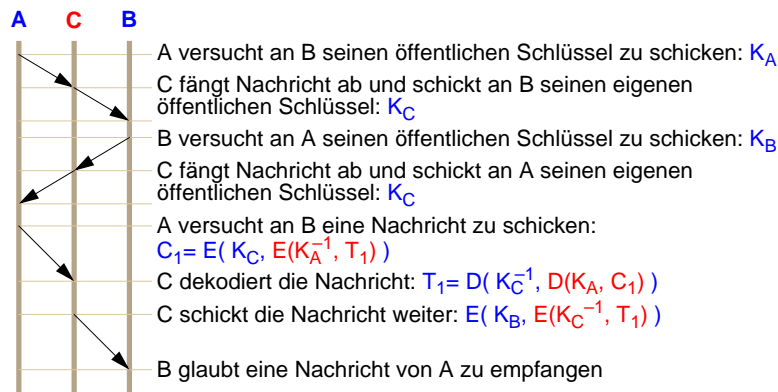
Systemprogrammierung I

© 1997-2003, F. J. Hauck, W. Schröder-Preikschat, Inf 4, FAU Erlangen-Nürnberg[Security.fm, 2004-02-02 08.52]
Reproduktion jeder Art oder Verwendung dieser Unterlagen, außer zu Lehrzwecken an der Universität Erlangen-Nürnberg, bedarf der Zustimmung des Autors.

I - 120

6.5 Austausch öffentlicher Schlüssel (2)

- Aktiver Mithörer C fängt Datenverbindungen ab (*Man in the middle attack*)



Systemprogrammierung I

© 1997-2003, F. J. Hauck, W. Schröder-Preikschat, Inf 4, FAU Erlangen-Nürnberg[Security.fm, 2004-02-02 08.52]
Reproduktion jeder Art oder Verwendung dieser Unterlagen, außer zu Lehrzwecken an der Universität Erlangen-Nürnberg, bedarf der Zustimmung des Autors.

I - 119

7 Firewall

- Trennung von vertrauenswürdigen und nicht vertrauenswürdigen Netzwerksegmenten durch spezielle Hardware (*Firewall*)
- ◆ Beispiel: Trennen des firmeninternen Netzwerks (Intranet) vom allgemeinen Internet

- Funktionalität

- ◆ Einschränkung von Diensten
 - von innen nach außen, z.B. nur Standarddienste
 - von außen nach innen, z.B. kein Telnet, nur WWW
- ◆ Paketfilter
 - Filtern „defekter“ Pakete, z.B. SYN-Pakete
- ◆ Inhaltsfilter
 - Filtern von Pornomaterial aus dem WWW oder News
- ◆ Authentisieren von Benutzern vor der Nutzung von Diensten

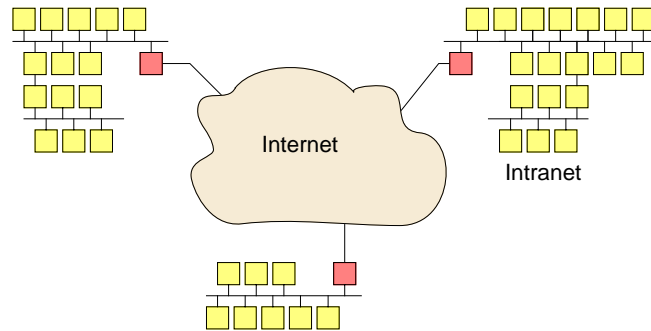
Systemprogrammierung I

© 1997-2003, F. J. Hauck, W. Schröder-Preikschat, Inf 4, FAU Erlangen-Nürnberg[Security.fm, 2004-02-02 08.52]
Reproduktion jeder Art oder Verwendung dieser Unterlagen, außer zu Lehrzwecken an der Universität Erlangen-Nürnberg, bedarf der Zustimmung des Autors.

I - 121

7 Firewall (2)

- Virtual private network
 - ◆ Verbinden von Intranet-Inseln durch spezielle Tunnels zwischen Firewalls
 - ◆ getunnelter Datenverkehr wird verschlüsselt
 - ◆ Benutzer sieht ein „großes Intranet“ (nur virtuell vorhanden)



8.1 Passwörter

- Eingabe
 - ◆ niemals über eine unsichere Rechnerverbindung eingeben
 - ftp, telnet, rlogin Dienste vermeiden
 - nur sichere Dienste verwenden: ssh, slogin
 - Datenweg beachten, über den das Passwort läuft: ein unsicheres Netzwerk ist bereits genug
- Änderung
 - ◆ Passwörter regelmäßig wechseln
 - ◆ alte Passwörter nicht wiederverwenden

8 Richtlinien für den Benutzer

8.1 Passwörter

- Wahl eines Passworts
 - ◆ hinreichend komplexe Passwörter wählen
 - ◆ Schutz vor Wörterbuchangriffen
 - ◆ verschiedene Passwörter für verschiedene Aufgaben (z.B. PPP-Passwort ungleich Benutzerpasswort)
- Aufbewahrung
 - ◆ möglichst nirgends aufschreiben
 - ◆ nicht weitergeben
 - ◆ kein Abspeichern auf einem Windows-Rechner (Option immer wegklicken)

8.2 Schlüsselhandhabung

- Einsatz von PGP oder S/MIME
 - ◆ Zugang zu den privaten Schlüsseln für andere verhindern
 - ◆ Dateirechte auf der Schlüsseldatei prüfen
 - ◆ privater Schlüssel nur auf Diskette
 - ◆ Passphrase wie ein Passwort behandeln
 - ◆ privaten Schlüssel nie über unsichere Netze transportieren

8.3 E-Mail

- Authentisierung
 - ◆ Bei elektronischer Post ist der Absender nicht authentisierbar
 - ◆ Digitale Unterschriften einsetzen (z.B. mit PGP oder S/MIME)
- Abhören
 - ◆ Elektronische Post durchläuft viele Zwischenstationen und kann dort jeweils gelesen und verfälscht werden
 - ◆ Verschlüsselung einsetzen (z.B. mit PGP oder S/MIME)

8.5 World Wide Web

- Cookies
 - ◆ Akzeptieren von Cookies erlaubt einer Website die angesprochenen Seiten genau einem Benutzer zuzuordnen
 - ◆ funktioniert über Sessions hinweg
- JavaScript
 - ◆ schwere Sicherheitslücken erlauben es, alle für den Benutzer lesbare Dateien an einen Dritten weiterzugeben
 - ◆ Ausschalten!
- Abhören
 - ◆ WWW-Verbindungen können abgehört werden
 - ◆ keine privaten Daten, wie z.B. Kreditkartennummern übertragen
 - ◆ Secure-HTTP mit SSL-Verschlüsselung benutzen; https-URLs

8.4 Programmierung

- S-Bit Programme vermeiden
 - ◆ Oft kann das S-Bit durch geschickte Vergabe von Benutzergruppen an Dateien vermieden werden
- Verwendung zusätzlicher Rechte (z.B. durch S-Bit) nur in Abschnitten
 - ◆ Trusted Computing Base (TCB) [hier kein vollständiger Schutz]

```
seteuid(getuid());/* am Programmanfang Rechte wegnehmen */
...
seteuid(0);      /* setzt root Rechte */
fd = open("/etc/passwd", O_RDWR);
seteuid(getuid());/* nimmt root Rechte wieder weg */
...
```
- Sorgfältige Programmierung
 - ◆ Funktionen wie `strcpy`, `strcat`, `gets`, `sprintf`, `scanf`, `sscanf`, `system`, `popen` vermeiden oder durch `strncpy`, `fgets`, `snprintf` ersetzen