

10 Wertaustausch zwischen Funktionen

Mechanismus	Aufrufer → Funktion	Funktion → Aufrufer
Parameter	ja	mit Hilfe von Zeigern
Funktionswert	nein	ja
globale Variablen	ja	ja

- Verwendung globaler Variablen?
 - ◆ Variablen, die von vielen Funktionen verwendet werden und/oder oft als Parameter übergeben werden müssten
 - Menge der Funktionen muss überschaubar bleiben
→ Zugriff auf Modul begrenzen (globale static-Variablen)
 - **sonst sehr schlechter Programmierstil**
 - ◆ Variablen, die keiner Funktion als Variable oder Parameter fest zugeordnet werden können
 - Modul suchen, dem die Variable zugeordnet werden kann!!!
 - ◆ Variablen, deren Lebensdauer nicht beschränkt sein darf, die aber nicht in `main()` deklariert werden sollen
 - in zugehöriger Funktion lokal-*static* definieren

11 Getrennte Übersetzung von Programmteilen — Beispiel

■ Hauptprogramm (Datei `fplot.c`)

```
#include "trig.h"
#define INTERVALL 0.01

/*
 * Funktionswerte ausgeben
 */
int main(void)
{
    char c;
    double i;

    printf("Funktion (Sin, Cos, Tan, cOt)? ");
    scanf("%x", &c);

    switch (c) {
        ...
        case 'T':
            for (i=-PI/2; i < PI/2; i+=INTERVALL)
                printf("%lf %lf\n", i, tan(i));
            break;;
        ...
    }
}
```

11 Getrennte Übersetzung — Beispiel (2)

■ Header-Datei (Datei `trig.h`)

```
#include <stdio.h>
#define PI 3.1415926535897932
double tan(double), cot(double);
double cos(double), sin(double);
```

11 Getrennte Übersetzung — Beispiel (3)

■ Trigonometrische Funktionen (Datei `trigfunc.c`)

```
#include "trig.h"

double tan(double x) {
    return(sin(x)/cos(x));
}

double cot(double x) {
    return(cos(x)/sin(x));
}

double cos(double x) {
    return(sin(PI/2-x));
}
```

...

11 Getrennte Übersetzung — Beispiel (4)

■ Trigonometrische Funktionen — Fortsetzung (Datei `trigfunc.c`)

...

```
double sin (double x)
{
    double summe;
    double x_quadrat;
    double rest;
    int k;

    k = 0;
    summe = 0.0;
    rest = x;
    x_quadrat = x*x;

    while ( fabs(rest) > 1e-9 ) {
        summe += rest;
        k += 2;
        rest *= -x_quadrat/(k*(k+1));
    }
    return(summe);
}
```

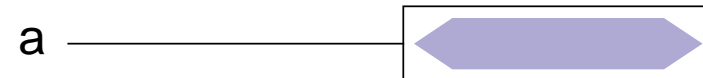
Zeiger(-Variablen)

1 Einordnung

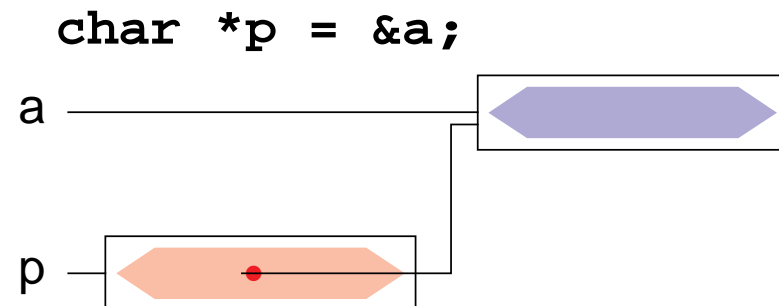
- **Konstante:**
Bezeichnung für einen Wert

'a' ≡  0110 0001

- **Variable:**
Bezeichnung eines Datenobjekts



- **Zeiger-Variable (Pointer):**
Bezeichnung einer Referenz auf ein Datenobjekt



2 Überblick

- Eine Zeigervariable (***pointer***) enthält als Wert die Adresse einer anderen Variablen
 - ↳ *der Zeiger verweist auf die Variable*
- Über diese Adresse kann man **indirekt** auf die Variable zugreifen
- Daraus resultiert die große Bedeutung von Zeigern in C
 - ↳ Funktionen können ihre Argumente verändern (***call-by-reference***)
 - ↳ dynamische Speicherverwaltung
 - ↳ effizientere Programme
- Aber auch Nachteile!
 - ↳ Programmstruktur wird unübersichtlicher (welche Funktion kann auf welche Variable zugreifen?)
 - ↳ häufigste Fehlerquelle bei C-Programmen

3 Definition von Zeigervariablen

■ Syntax:

```
Typ *Name ;
```

▲ Beispiele

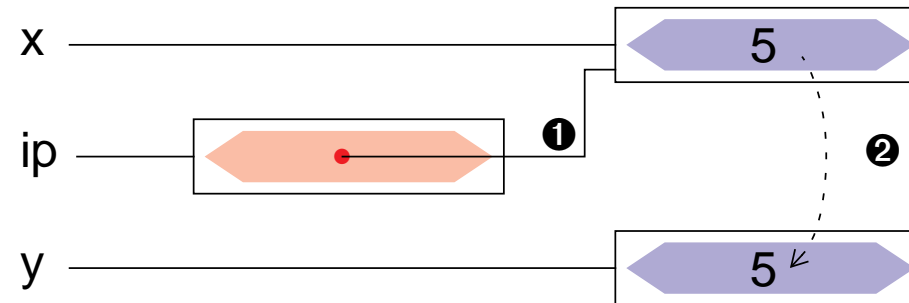
```
int x = 5;
```

```
int *ip;
```

```
int y;
```

```
ip = &x; ①
```

```
y = *ip; ②
```



4 Adressoperatoren

▲ Adressoperator `&`

`&x` der unäre Adress-Operator liefert eine Referenz auf den Inhalt der Variablen (des Objekts) `x`

▲ Verweisoperator `*`

`*x` der unäre Verweisoperator `*` ermöglicht den Zugriff auf den Inhalt der Variablen (des Objekts), auf die der Zeiger `x` verweist

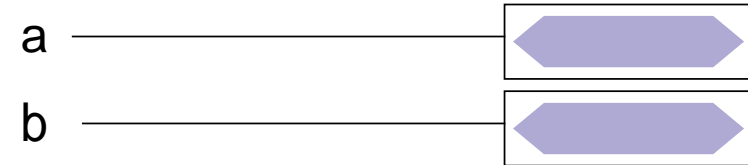
5 Zeiger als Funktionsargumente

- Parameter werden in C *by-value* übergeben
- die aufgerufene Funktion kann den aktuellen Parameter beim Aufrufer nicht verändern
- auch Zeiger werden *by-value* übergeben, d. h. die Funktion erhält lediglich eine Kopie des Adressverweises
- über diesen Verweis kann die Funktion jedoch mit Hilfe des *-Operators auf die zugehörige Variable zugreifen und sie verändern
 - ↳ *call-by-reference*

5 Zeiger als Funktionsargumente (2)

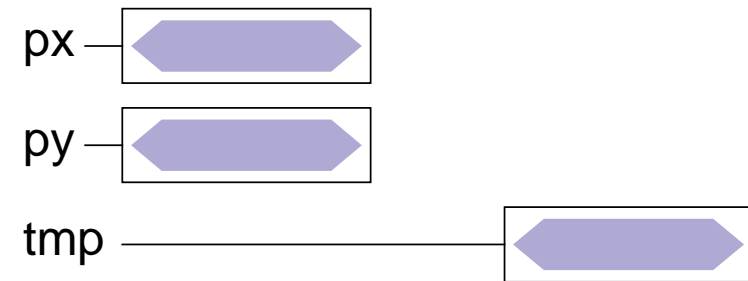
■ Beispiel:

```
main(void) {
  int a, b;
  void swap (int *, int *);
  ...
  swap(&a, &b);
}
```



```
void swap (int *px, int *py)
{
  int tmp;

  tmp = *px;
  *px = *py;
  *py = tmp;
}
```



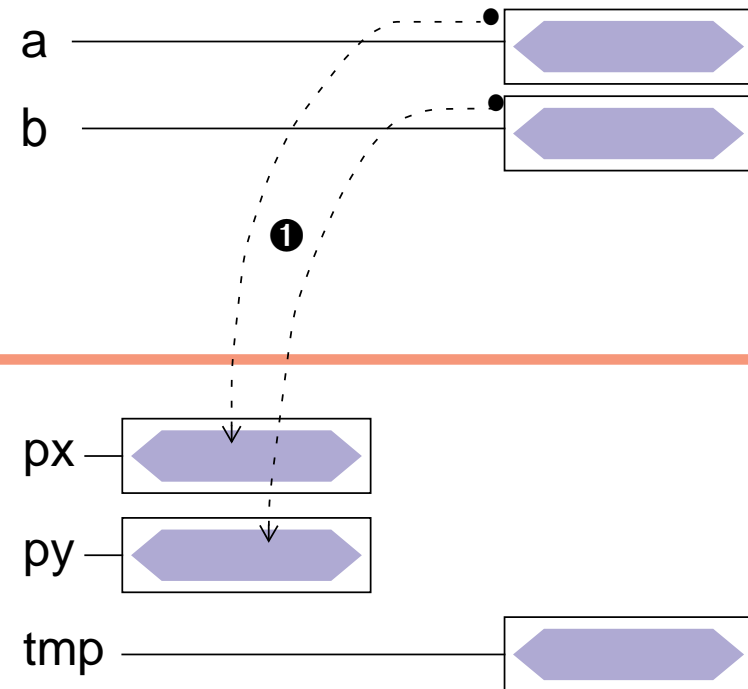
5 Zeiger als Funktionsargumente (2)

■ Beispiel:

```
main(void) {
  int a, b;
  void swap (int *, int *);
  ...
  swap(&a, &b); ❶
}
```

```
void swap (int *px, int *py)
{
  int tmp;

  tmp = *px;
  *px = *py;
  *py = tmp;
}
```



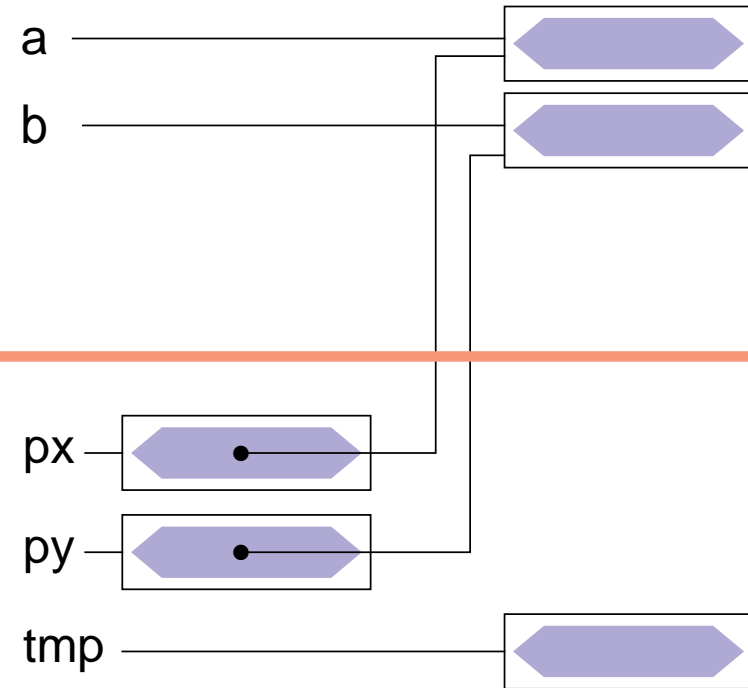
5 Zeiger als Funktionsargumente (2)

■ Beispiel:

```
main(void) {
    int a, b;
    void swap (int *, int *);
    ...
    swap(&a, &b);
}
```

```
void swap (int *px, int *py)
{
    int tmp;

    tmp = *px;
    *px = *py;
    *py = tmp;
}
```



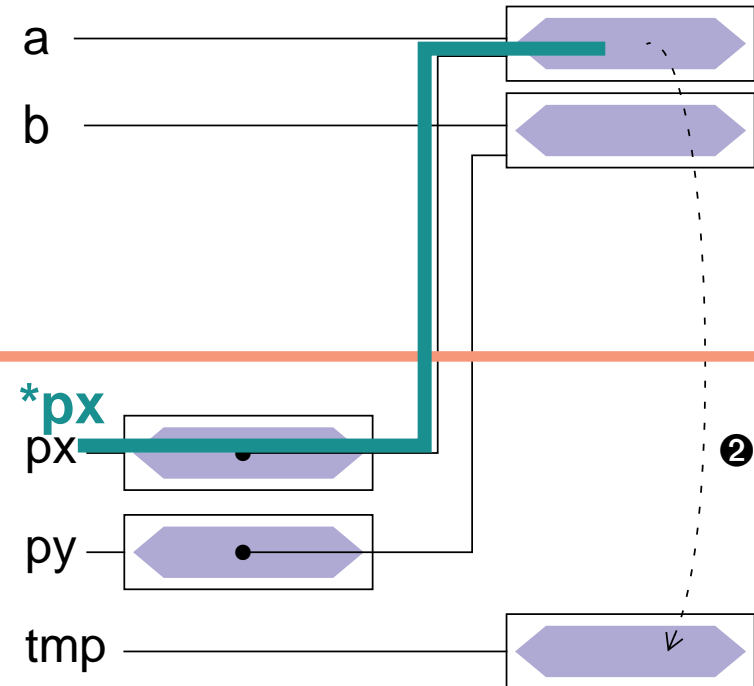
5 Zeiger als Funktionsargumente (2)

■ Beispiel:

```
main(void) {
  int a, b;
  void swap (int *, int *);
  ...
  swap(&a, &b); ①
}
```

```
void swap (int *px, int *py)
{
  int tmp;

  tmp = *px; ②
  *px = *py;
  *py = tmp;
}
```



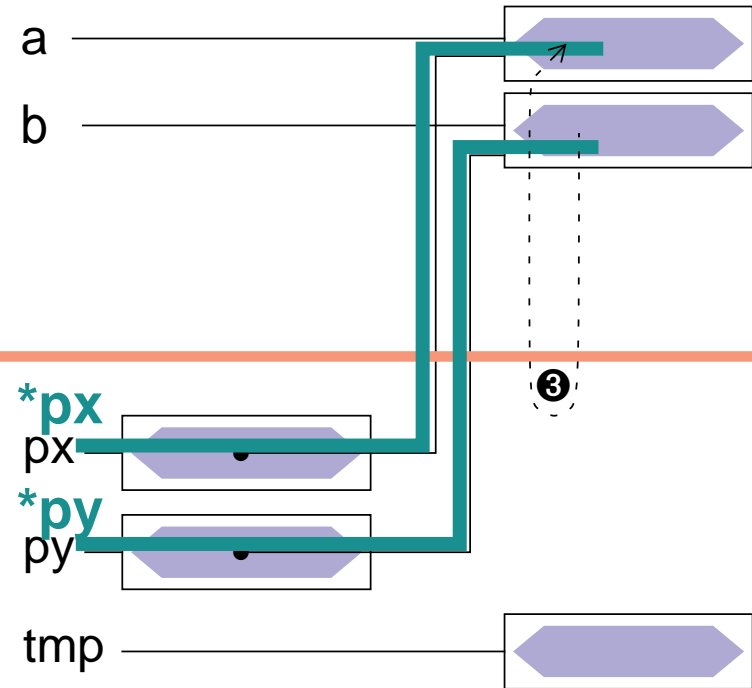
5 Zeiger als Funktionsargumente (2)

■ Beispiel:

```
main(void) {
  int a, b;
  void swap (int *, int *);
  ...
  swap(&a, &b); ①
}
```

```
void swap (int *px, int *py)
{
  int tmp;

  tmp = *px;
  *px = *py; ③
  *py = tmp;
}
```



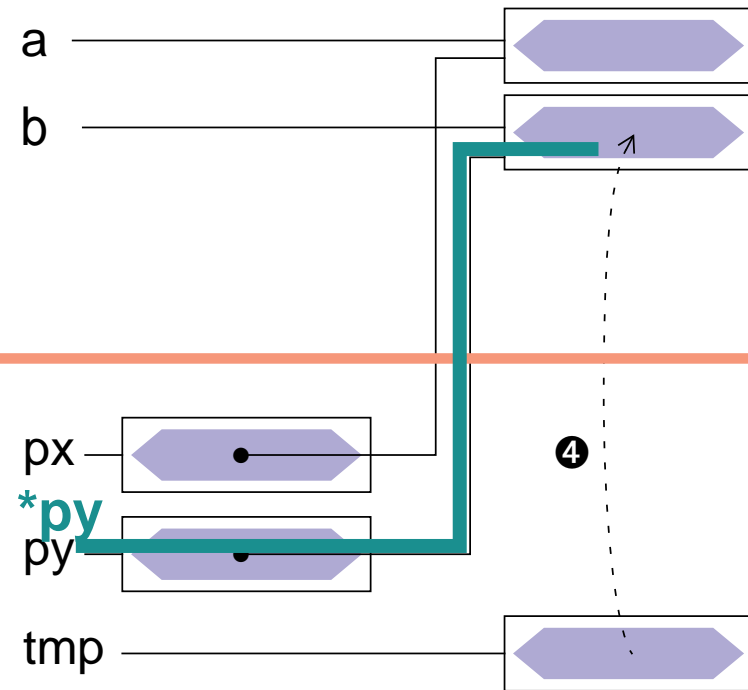
5 Zeiger als Funktionsargumente (2)

■ Beispiel:

```
main(void) {
  int a, b;
  void swap (int *, int *);
  ...
  swap(&a, &b); ①
}
```

```
void swap (int *px, int *py)
{
  int tmp;

  tmp = *px; ②
  *px = *py; ③
  *py = tmp; ④
}
```



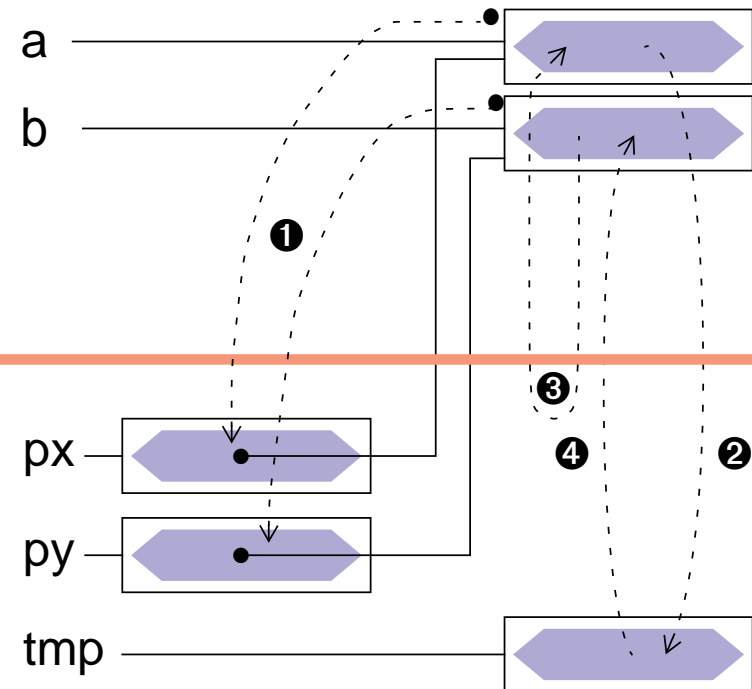
5 Zeiger als Funktionsargumente (2)

■ Beispiel:

```
main(void) {
  int a, b;
  void swap (int *, int *);
  ...
  swap(&a, &b); ①
}
```

```
void swap (int *px, int *py)
{
  int tmp;

  tmp = *px; ②
  *px = *py; ③
  *py = tmp; ④
}
```



6 Zeiger auf Strukturen

- Konzept analog zu "Zeiger auf Variablen"
 - Adresse einer Struktur mit &-Operator zu bestimmen
 - Zeigerarithmetik berücksichtigt Strukturgröße

- Beispiele

```
struct student stud1;  
struct student *pstud;  
pstud = &stud1;           /* ⇒ pstud → stud1 */
```

- Besondere Bedeutung zum Aufbau verketteter Strukturen

6 Zeiger auf Strukturen (2)

- Zugriff auf Strukturkomponenten über einen Zeiger
- Bekannte Vorgehensweise
 - *-Operator liefert die Struktur
 - .-Operator zum Zugriff auf Komponente
 - Operatorenvorrang beachten

↳ `(*pstud).best = 'n';`

unleserlich!

- Syntaktische Verschönerung

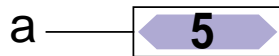
↳ `->-Operator`

```
pstud->best = 'n';
```

7 Zusammenfassung

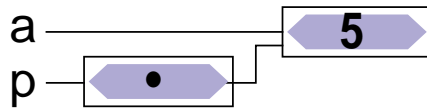
■ Variable

```
int a;
```



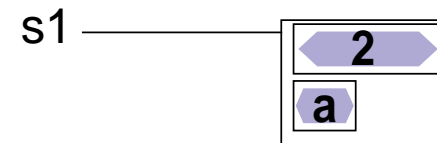
■ Zeiger

```
int *p = &a;
```



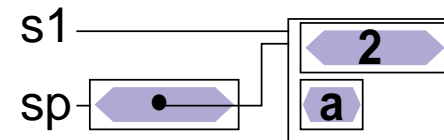
■ Struktur

```
struct s{int a; char c;};  
struct s s1 = {2, 'a'};
```



■ Zeiger auf Struktur

```
struct s *sp = &s1;
```



Felder

1 Eindimensionale Felder

- eine Reihe von Daten desselben Typs kann zu einem **Feld** zusammengefasst werden
- bei der Definition wird die Anzahl der Feldelemente angegeben, die Anzahl ist konstant!
- der Zugriff auf die Elemente erfolgt durch **Indizierung**, beginnend bei Null
- Definition eines Feldes



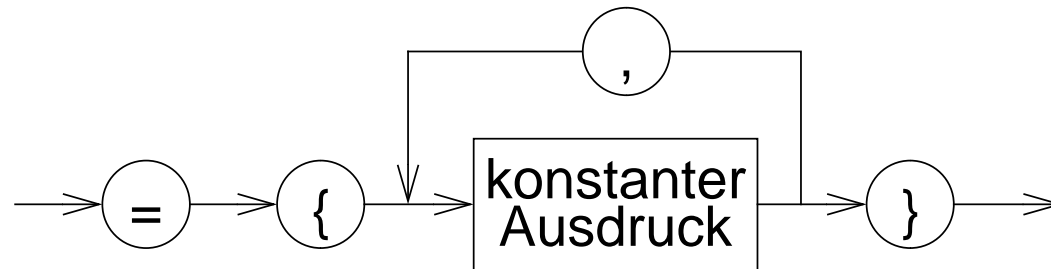
- Beispiele:

```

int x[5];
double f[20];

```

2 Initialisierung eines Feldes



- Ein Feld kann durch eine Liste von konstanten Ausdrücken, die durch Komma getrennt sind, initialisiert werden

```
int prim[4] = {2, 3, 5, 7};
char name[5] = {'0', 't', 't', 'o', '\0'};
```

- wird die explizite Felddimensionierung weggelassen, so bestimmt die Zahl der Initialisierungskonstanten die Feldgröße

```
int prim[] = {2, 3, 5, 7};
char name[] = {'0', 't', 't', 'o', '\0'};
```

- werden zu wenig Initialisierungskonstanten angegeben, so werden die restlichen Elemente mit 0 initialisiert

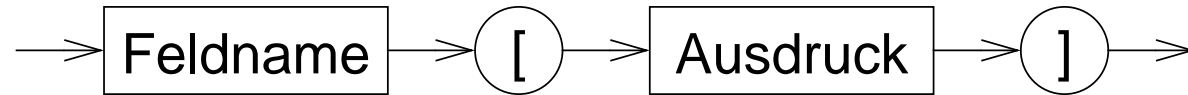
3 Initialisierung eines Feldes (2)

- Felder des Typs **char** können auch durch String-Konstanten initialisiert werden

```
char name1[5] = "Otto";  
char name2[] = "Otto";
```

4 Zugriffe auf Feldelemente

■ Indizierung:



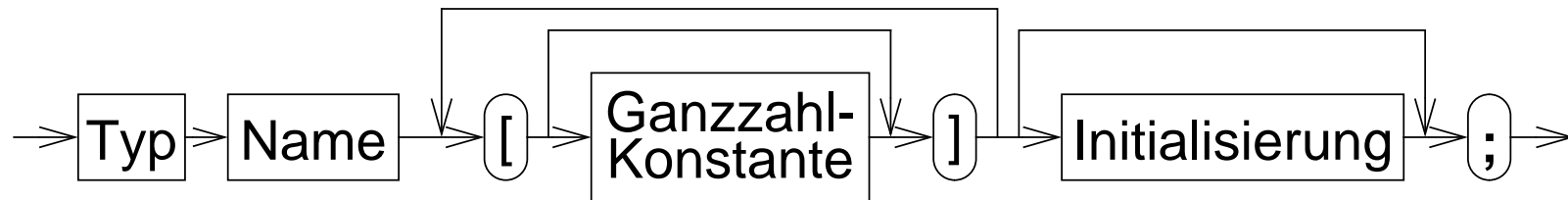
wobei: $0 \leq \text{Wert}(\text{Ausdruck}) < \text{Feldgröße}$

■ Beispiele:

```
prim[0] == 2  
prim[1] == 3  
name[1] == 't'  
name[4] == '\0'
```


5 Mehrdimensionale Felder

- neben eindimensionalen Felder kann man auch mehrdimensionale Felder vereinbaren
- Definition eines mehrdimensionalen Feldes

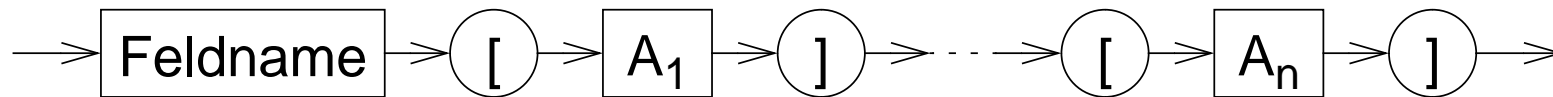


- Beispiel:

```
int matrix[4][4];
```

6 Zugriffe auf Feldelemente bei mehrdim. Feldern

■ Indizierung:



wobei: $0 \leq A_i < \text{Größe der Dimension } i \text{ des Feldes}$
 $n = \text{Anzahl der Dimensionen des Feldes}$

■ Beispiel:

```
int feld[5][8];
feld[2][3] = 10;
```

◆ ist äquivalent zu:

```
int feld[5][8];
int *f1;
f1 = (int*)feld;
f1[2*8 + 3] = 10;
```

7 Initialisierung eines mehrdimensionalen Feldes

- ein mehrdimensionales Feld kann - wie ein eindimensionales Feld - durch eine Liste von konstanten Werten, die durch Komma getrennt sind, initialisiert werden
- wird die explizite Felddimensionierung weggelassen, so bestimmt die Zahl der Initialisierungskonstanten die Größe des Feldes
- Beispiel:

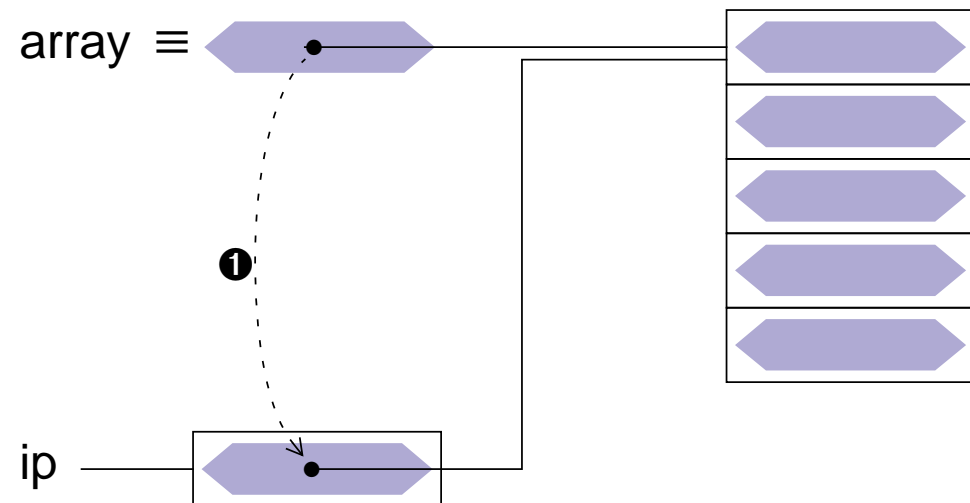
```
int feld[3][4] = {  
    { 1, 3, 5, 7}, /* feld[0][0-3] */  
    { 2, 4, 6    } /* feld[1][0-2] */  
};
```

`feld[1][3]` und `feld[2][0-3]` werden in dem Beispiel mit 0 initialisiert!

Zeiger und Felder

- ein Feldname ist ein konstanter Zeiger auf das erste Element des Feldes
- im Gegensatz zu einer Zeigervariablen kann sein Wert nicht verändert werden
- es gilt:

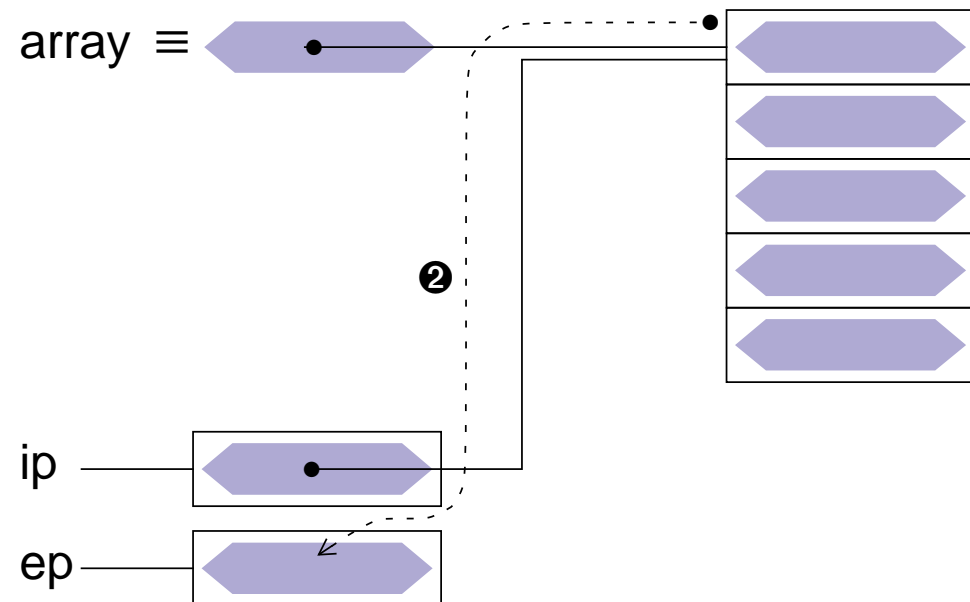
```
int array[5];  
  
int *ip = array; ❶
```



Zeiger und Felder

- ein Feldname ist ein konstanter Zeiger auf das erste Element des Feldes
- im Gegensatz zu einer Zeigervariablen kann sein Wert nicht verändert werden
- es gilt:

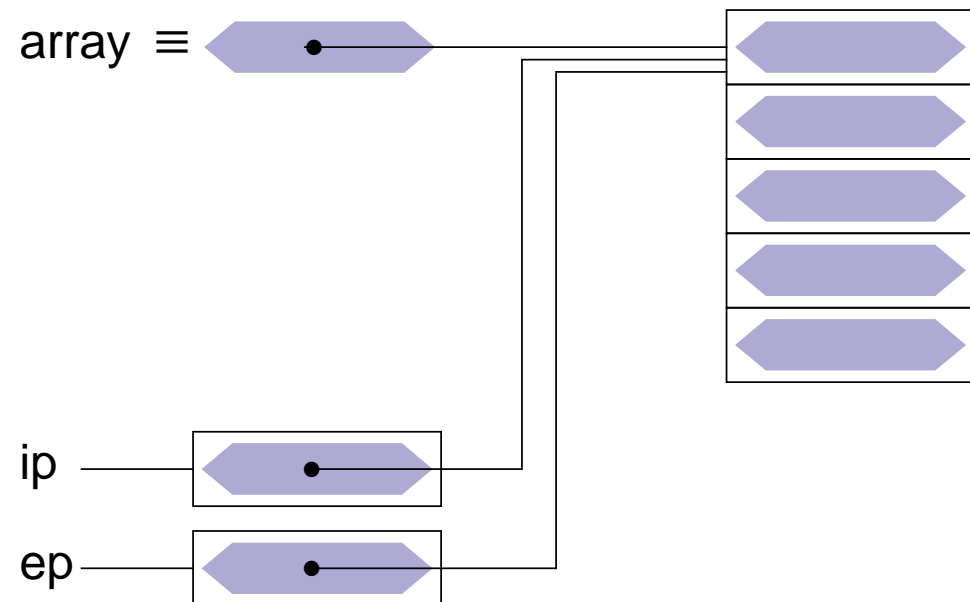
```
int array[5];  
  
int *ip = array;  
  
int *ep;  
ep = &array[0]; ②
```



Zeiger und Felder

- ein Feldname ist ein konstanter Zeiger auf das erste Element des Feldes
- im Gegensatz zu einer Zeigervariablen kann sein Wert nicht verändert werden
- es gilt:

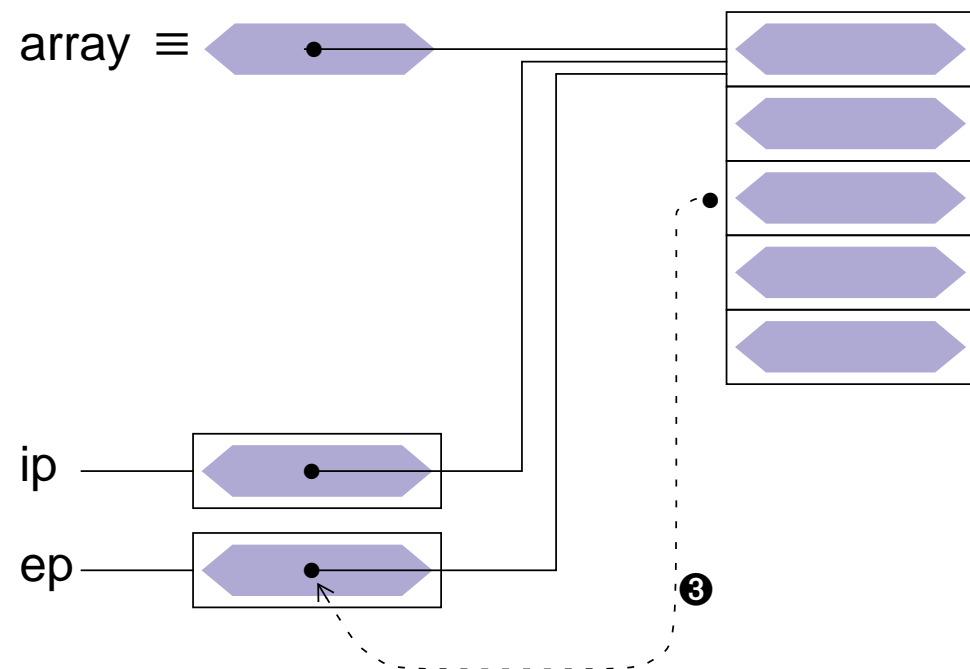
```
int array[5];  
  
int *ip = array;  
  
int *ep;  
ep = &array[0]; ②
```



Zeiger und Felder

- ein Feldname ist ein konstanter Zeiger auf das erste Element des Feldes
- im Gegensatz zu einer Zeigervariablen kann sein Wert nicht verändert werden
- es gilt:

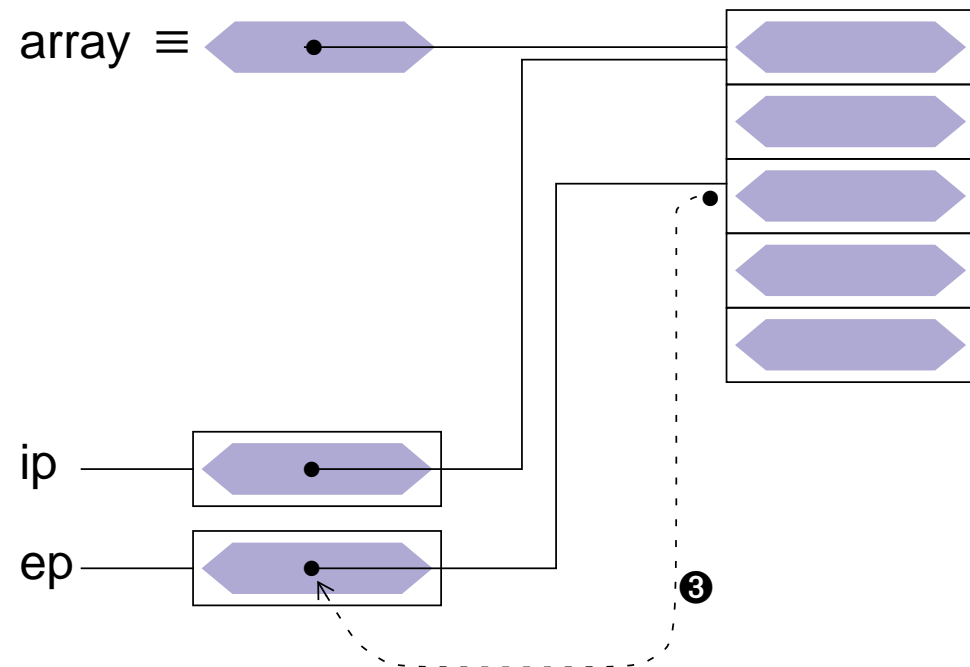
```
int array[5];  
  
int *ip = array;  
  
int *ep;  
ep = &array[0];  
  
ep = &array[2]; ③
```



Zeiger und Felder

- ein Feldname ist ein konstanter Zeiger auf das erste Element des Feldes
- im Gegensatz zu einer Zeigervariablen kann sein Wert nicht verändert werden
- es gilt:

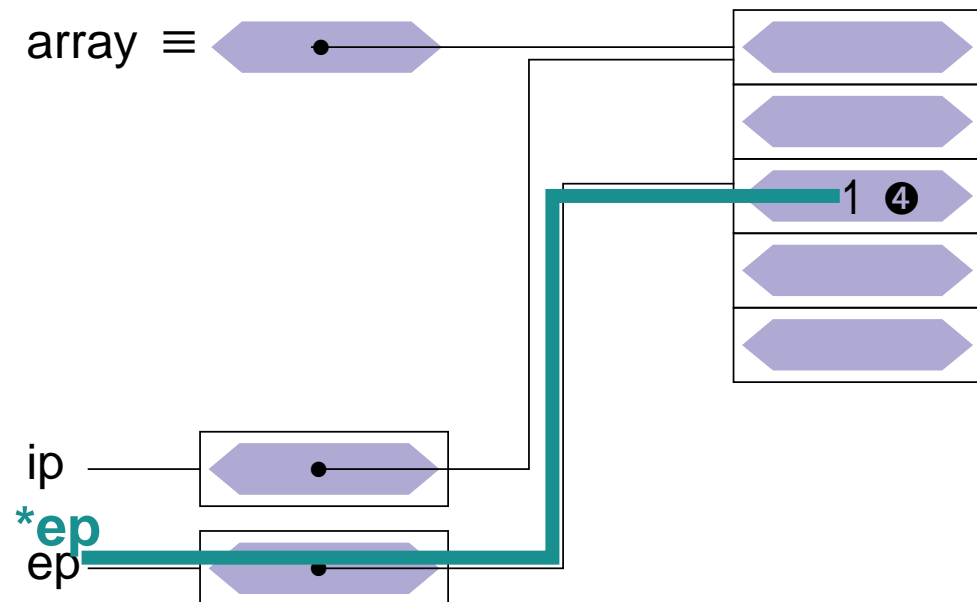
```
int array[5];  
  
int *ip = array;  
  
int *ep;  
ep = &array[0];  
  
ep = &array[2]; ③
```



Zeiger und Felder

- ein Feldname ist ein konstanter Zeiger auf das erste Element des Feldes
- im Gegensatz zu einer Zeigervariablen kann sein Wert nicht verändert werden
- es gilt:

```
int array[5];  
  
int *ip = array;  
  
int *ep;  
ep = &array[0];  
  
ep = &array[2];  
  
*ep = 1; ④
```



Zeiger und Felder

- ein Feldname ist ein konstanter Zeiger auf das erste Element des Feldes
- im Gegensatz zu einer Zeigervariablen kann sein Wert nicht verändert werden
- es gilt:

```

int array[5];

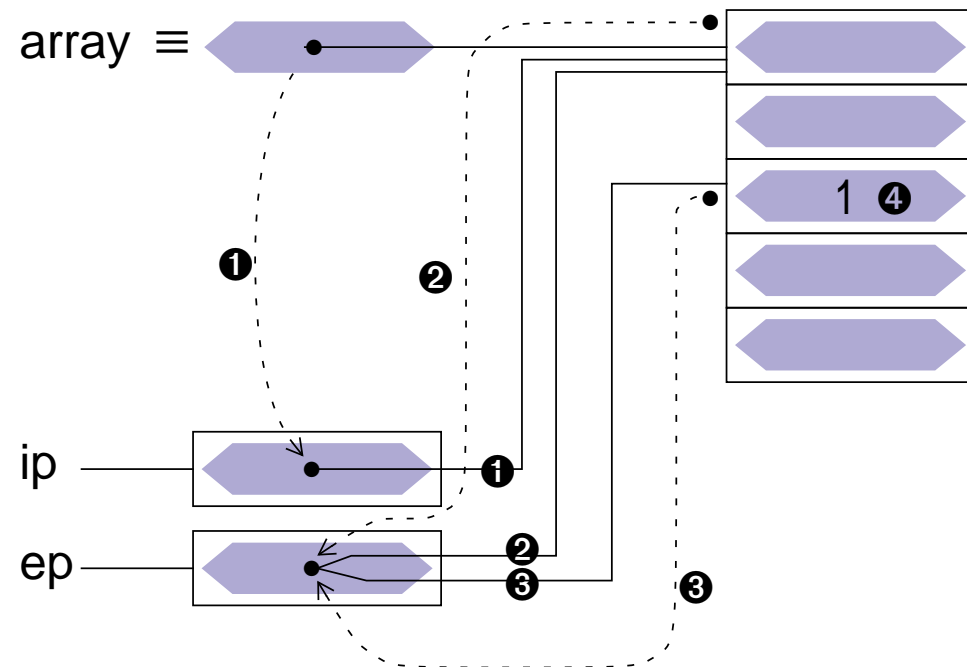
int *ip = array; ❶

int *ep;
ep = &array[0]; ❷

ep = &array[2]; ❸

*ep = 1; ❹

```

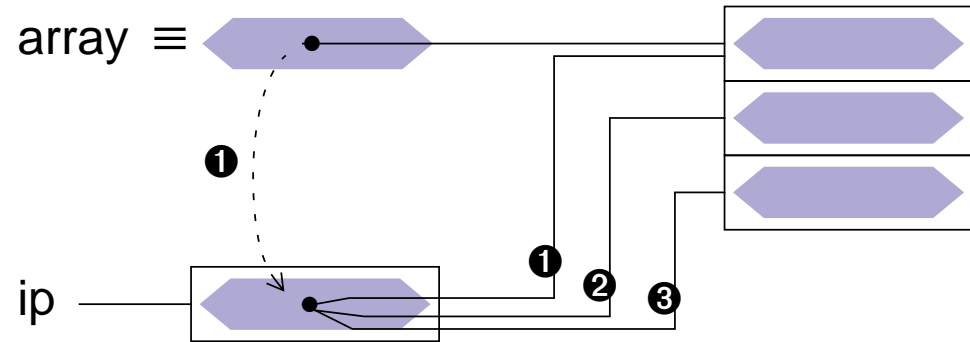


1 Arithmetik mit Adressen

■ ++ -Operator: Inkrement = nächstes Objekt

```
int array[3];
int *ip = array; ❶

ip++; ❷
ip++; ❸
```



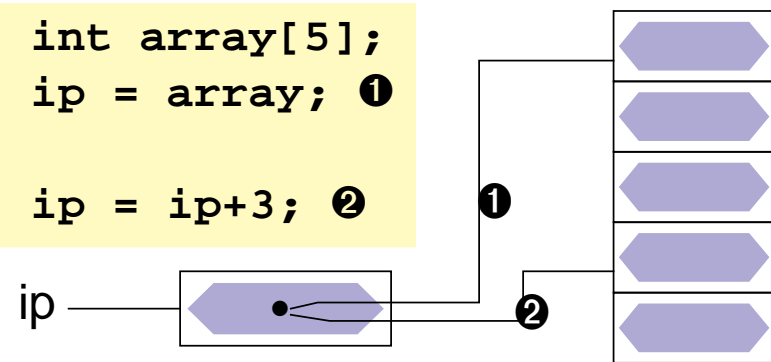
■ -- -Operator: Dekrement = vorheriges Objekt

■ +, -
Addition und Subtraktion von
Zeigern und ganzzahligen Werten.

Dabei wird immer die Größe des
Objektyps berücksichtigt!

```
int array[5];
ip = array; ❶

ip = ip+3; ❷
```



!!! Achtung: Assoziativität der Operatoren beachten !!

2 Zeigerarithmetik und Felder

- Ein Feldname ist eine Konstante, für die Adresse des Feldanfangs

- ↳ Feldname ist ein ganz normaler Zeiger

- Operatoren für Zeiger anwendbar (*, [])

- ↳ aber keine Variable → keine Modifikationen erlaubt

- keine Zuweisung, kein ++, --, +=, ...

- es gilt:

```
int array[5]; /* → array ist Konstante für den Wert &array[0] */
int *ip = array; /* ≡ int *ip = &array[0] */
int *ep;
```

```
/* Folgende Zuweisungen sind äquivalent */
```

```
array[i] = 1;
```

```
ip[i] = 1;
```

```
*(ip+i) = 1;      /* Vorrang! */
```

```
*(array+i) = 1;
```

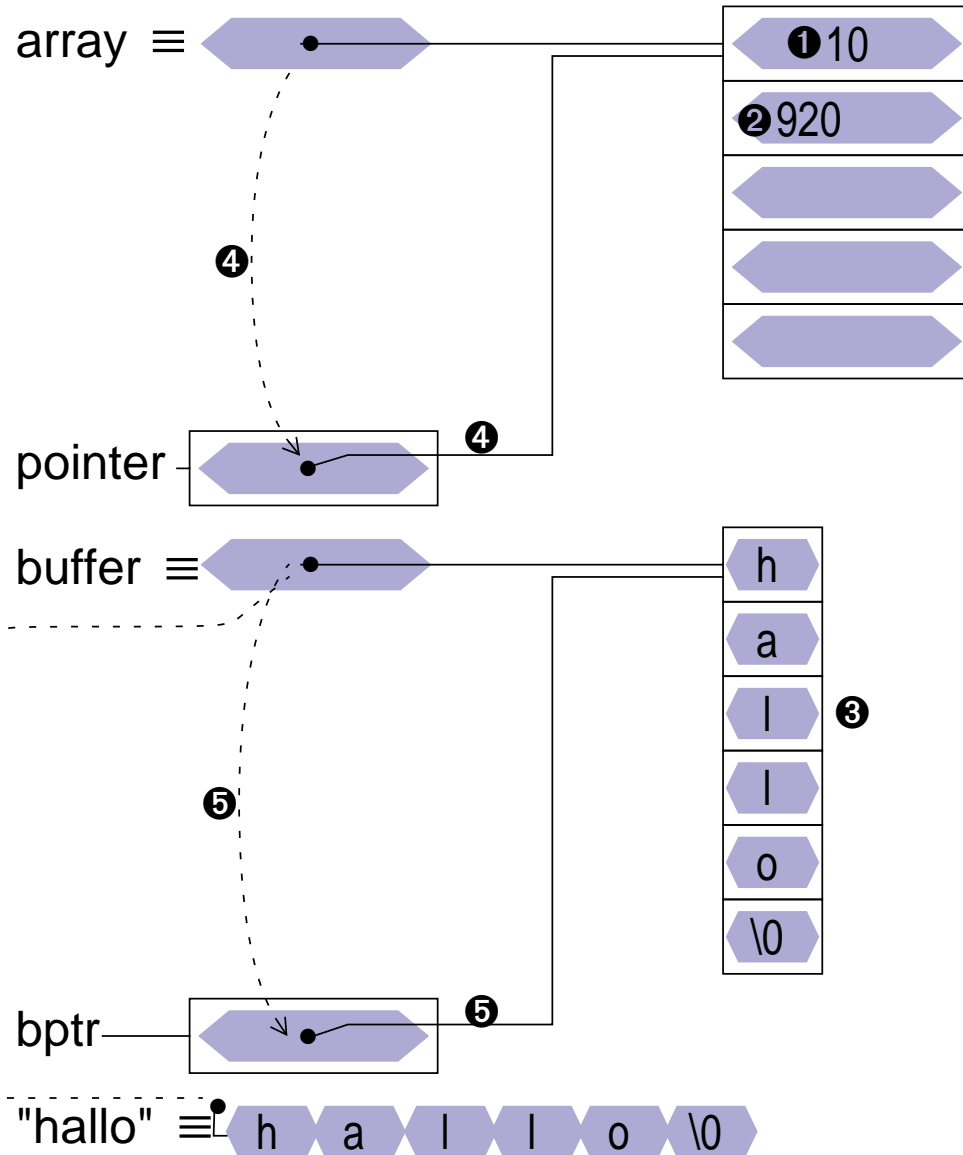
```
ep = &array[i]; *ep = 1;
```

```
ep = array+i; *ep = 1;
```

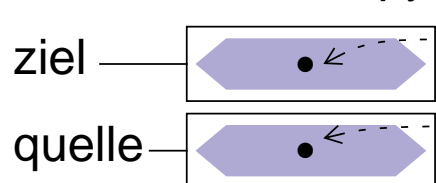
2 Zeigerarithmetik und Felder

```
int array[5];
int *pointer;
char buffer[6];
char *bptr;
```

- ① array[0] = 10;
- ② array[1] = 920;
- ③ strcpy(buffer, "hallo");
- ④ pointer = array;
- ⑤ bptr = buffer;



Formale Parameter
der Funktion strcpy



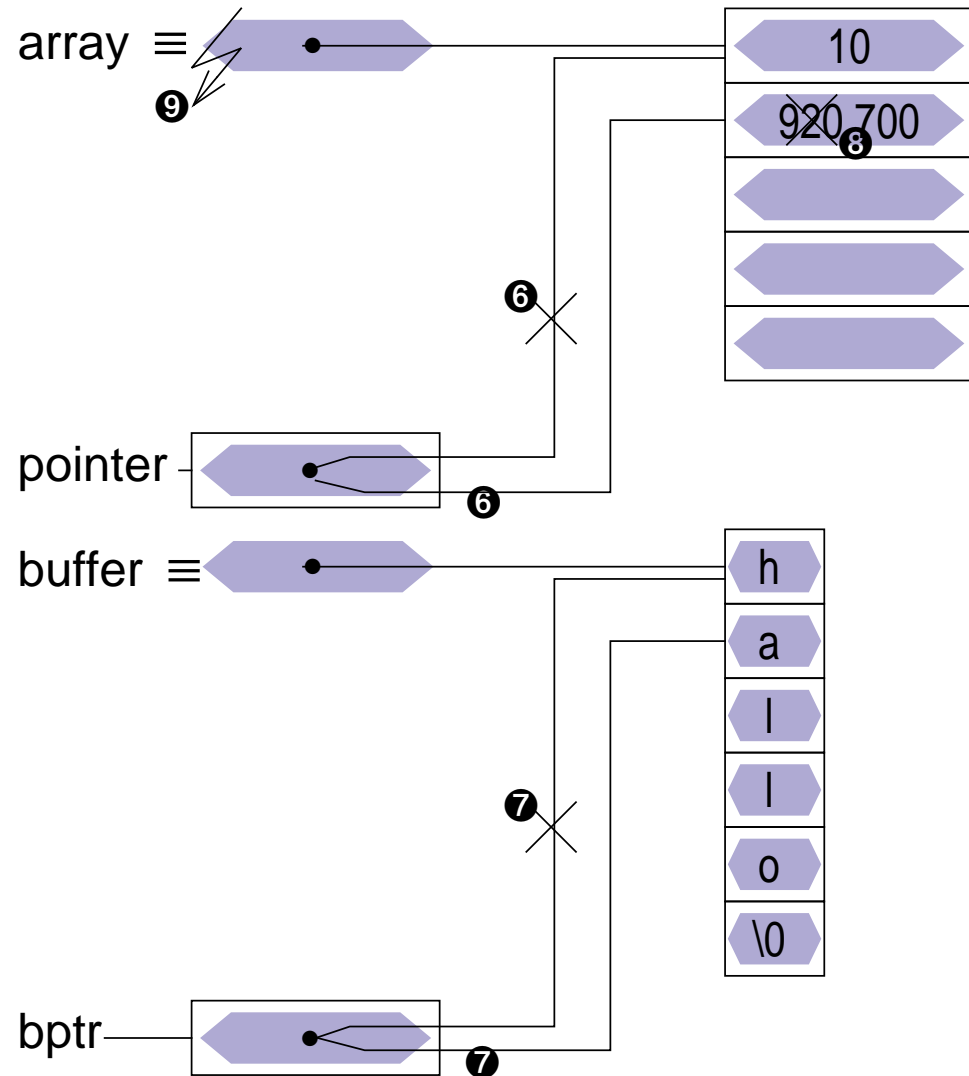
2 Zeigerarithmetik und Felder

```
int array[5];
int *pointer;
char buffer[6];
char *bptr;
```

```
① array[0] = 10;
② array[1] = 920;
③ strcpy(buffer, "hallo");
④ pointer = array;
⑤ bptr = buffer;
```

```
⑥ pointer++;
⑦ bptr++;
⑧ *pointer = 700;
```

```
⑨ array++;
```



Dynamische Speicherverwaltung

- Felder können (mit einer Ausnahme im C99-Standard) nur mit statischer Größe definiert werden
- Wird die Größe eines Feldes erst zur Laufzeit des Programm bekannt, kann der benötigte Speicherbereich dynamisch vom Betriebssystem angefordert werden: Funktion `malloc`
 - Ergebnis: Zeiger auf den Anfang des Speicherbereichs
 - Zeiger kann danach wie ein Feld verwendet werden (`[]`-Operator)
- `void *malloc(size_t size)`

```
int *feld;
int groesse;
...
feld = (int *) malloc(groesse * sizeof(int));
if (feld == NULL) {
    perror("malloc feld");
    exit(1);
}
for (i=0; i<groesse; i++) { feld[i] = 8; }
...
```

cast-Operator (points to `(int *)`)

sizeof-Operator (points to `sizeof(int)`)

Dynamische Speicherverwaltung (2)

- Dynamisch angeforderte Speicherbereiche können mit der **free**-Funktion wieder freigegeben werden

- `void free(void *ptr)`

```
double *dfeld;  
int groesse;  
...  
dfeld = (double *) malloc(groesse * sizeof(double));  
...  
free(dfeld);
```

- die Schnittstellen der Funktionen sind in in der include-Datei `stdlib.h` definiert

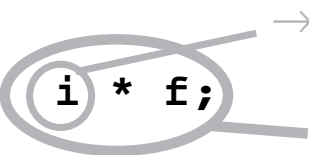
```
#include <stdlib.h>
```


Explizite Typumwandlung — Cast-Operator

- C enthält Regeln für eine automatische Konvertierung unterschiedlicher Typen in einem Ausdruck

Beispiel:

```
int i = 5;
float f = 0.2;
double d;
```

d =  →float
→double

- In manchen Fällen wird eine explizite Typumwandlung benötigt (vor allem zur Umwandlung von Zeigern)

◆ Syntax:

(Typ) Variable

Beispiele:

```
(int) a
(float) b
```

```
(int *) a
(char *) a
```

◆ Beispiel:

```
feld = (int *) malloc(groesse * sizeof(int));
```

malloc liefert Ergebnis vom Typ (void *)

cast-Operator macht daraus den Typ (int *)

sizeof-Operator

- In manchen Fällen ist es notwendig, die Größe (in Byte) einer Variablen oder Struktur zu ermitteln
 - z. B. zum Anfordern von Speicher für ein Feld (→ malloc)

- Syntax:

`sizeof x` liefert die Größe des Objekts `x` in Bytes

`sizeof (Typ)` liefert die Größe eines Objekts vom Typ `Typ` in Bytes

- Das Ergebnis ist vom Typ `size_t` (\equiv `int`)
(`#include <stddef.h>!`)

- Beispiel:

```
int a; size_t b;
b = sizeof a;      /* => b = 2 oder b = 4 */
b = sizeof(double) /* => b = 8 */
```

Eindimensionale Felder als Funktionsparameter

- ganze Felder können in C **nicht *by-value*** übergeben werden
- wird einer Funktion ein Feldname als Parameter übergeben, wird damit der Zeiger auf das erste Element "by value" übergeben
 - ➔ die Funktion kann über den formalen Parameter (=Kopie des Zeigers) in gleicher Weise wie der Aufrufer auf die Feldelemente zugreifen (und diese verändern!)
- bei der Deklaration des formalen Parameters wird die Feldgröße weggelassen
 - die Feldgröße ist automatisch durch den aktuellen Parameter gegeben
 - die Funktion kennt die Feldgröße damit nicht
 - ggf. ist die Feldgröße über einen weiteren `int`-Parameter der Funktion explizit mitzuteilen
 - die Länge von Zeichenketten in `char`-Feldern kann normalerweise durch Suche nach dem `\0`-Zeichen bestimmt werden

Eindimensionale Felder als Funktionsparameter (2)

- wird ein Feldparameter als `const` deklariert, können die Feldelemente innerhalb der Funktion nicht verändert werden
- Funktionsaufruf und Deklaration der formalen Parameter am Beispiel eines `int`-Feldes:

```
int a, b;  
int feld[20];  
func(a, feld, b);  
  
...  
int func(int p1, int p2[], int p3);  
oder:  
int func(int p1, int *p2, int p3);
```

- die Parameter-Deklarationen `int p2[]` und `int *p2` sind vollkommen äquivalent!

➤ im Unterschied zu einer Variablendefinition!!!

```
int f[] = {1, 2, 3}; /* initialisiertes Feld mit 3 Elementen */  
int f1[]; /* ohne Initialisierung und Dimension nicht erlaubt! */  
int *p; /* Zeiger auf einen int */
```

Eindimensionale Felder als Funktionsparameter (3)

■ Beispiel 1: Bestimmung der Länge einer Zeichenkette (*String*)

```
int strlen(const char string[])
{
    int i=0;
    while (string[i] != '\0') ++i;
    return(i);
}
```

Eindimensionale Felder als Funktionsparameter (4)

■ Beispiel 2: Konkateniere Strings

```
void strcat(char to[], const char from[])
{
    int i=0, j=0;
    while (to[i] != '\0') i++;
    while ( (to[i++] = from[j++]) != '\0' )
        ;
}
```

◆ Funktionsaufruf mit Feld-Parametern

- als aktueller Parameter beim Funktionsaufruf wird einfach der Feldname angegeben

```
char s1[50] = "text1";
char s2[] = "text2";
strcat(s1, s2); /* → s1= "text1text2" */
strcat(s1, "text3"); /* → s1= "text1text2text3" */
```

Zeiger, Felder und Zeichenketten

- Zeichenketten sind Felder von Einzelzeichen (**char**), die in der internen Darstellung durch ein `'\0'`-Zeichen abgeschlossen sind
- Beispiel: Länge eines Strings ermitteln — Aufruf `strlen(x)`;

```

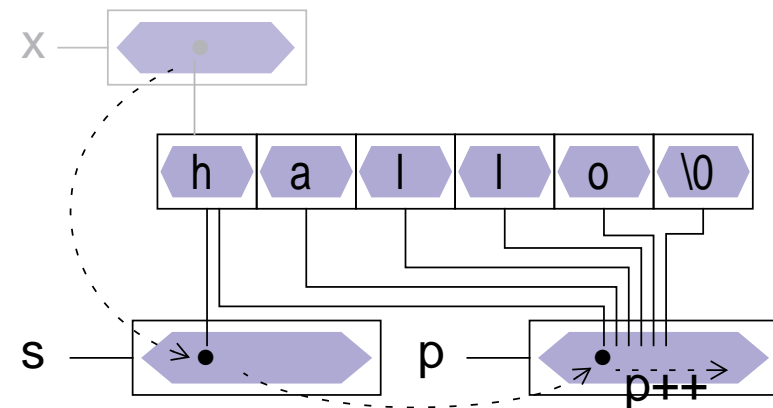
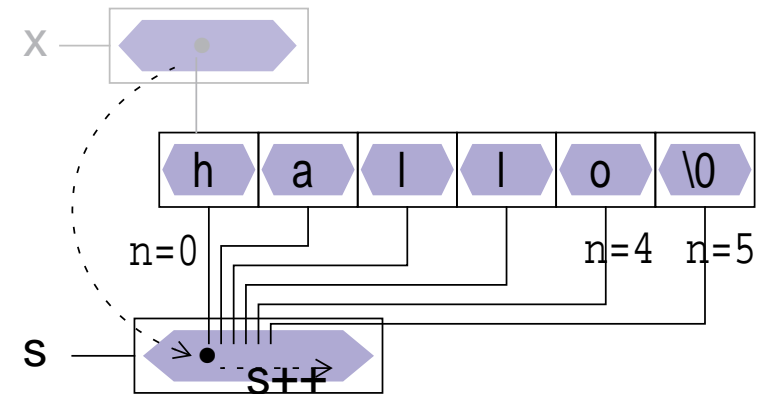
/* 1. Version */
int strlen(const char *s)
{
    int n;
    for (n=0; *s != '\0'; s++)
        n++;
    return(n);
}

```

```

/* 2. Version */
int strlen(const char *s)
{
    char *p = s;
    while (*p != '\0')
        p++;
    return(p-s);
}

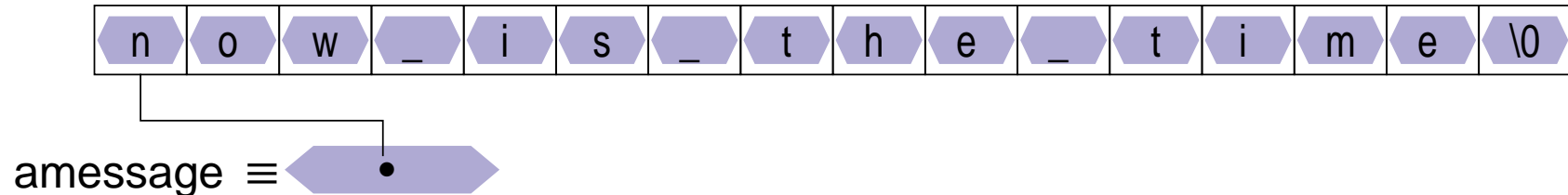
```



Zeiger, Felder und Zeichenketten (2)

- wird eine Zeichenkette zur Initialisierung eines char-Feldes verwendet, ist der Feldname ein konstanter Zeiger auf den Anfang der Zeichenkette

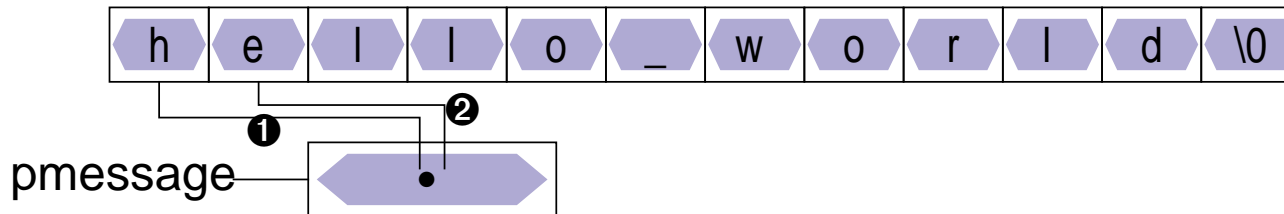
```
char amessage[] = "now is the time";
```



Zeiger, Felder und Zeichenketten (3)

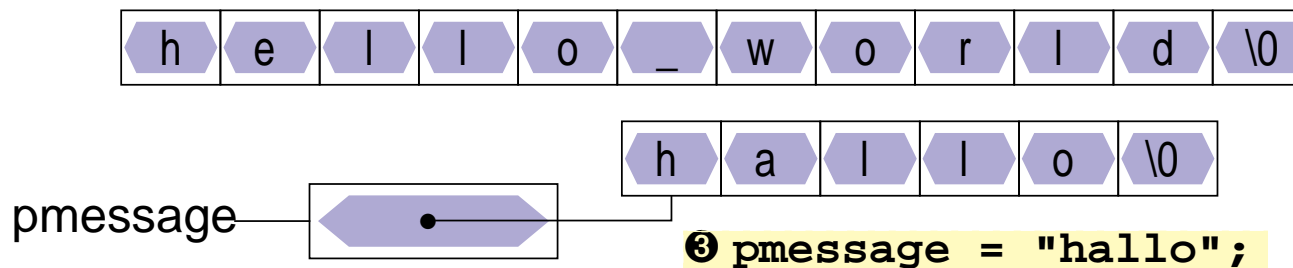
- wird eine Zeichenkette zur Initialisierung eines `char`-Zeigers verwendet, ist der Zeiger eine Variable, die mit der Anfangsadresse der Zeichenkette initialisiert wird

```
char *pmessage = "hello world";
```



```
pmessage++; ②  
printf("%s", pmessage); /* gibt "ello world" aus */
```

- ↳ wird dieser Zeiger überschrieben, ist die Zeichenkette nicht mehr adressierbar!



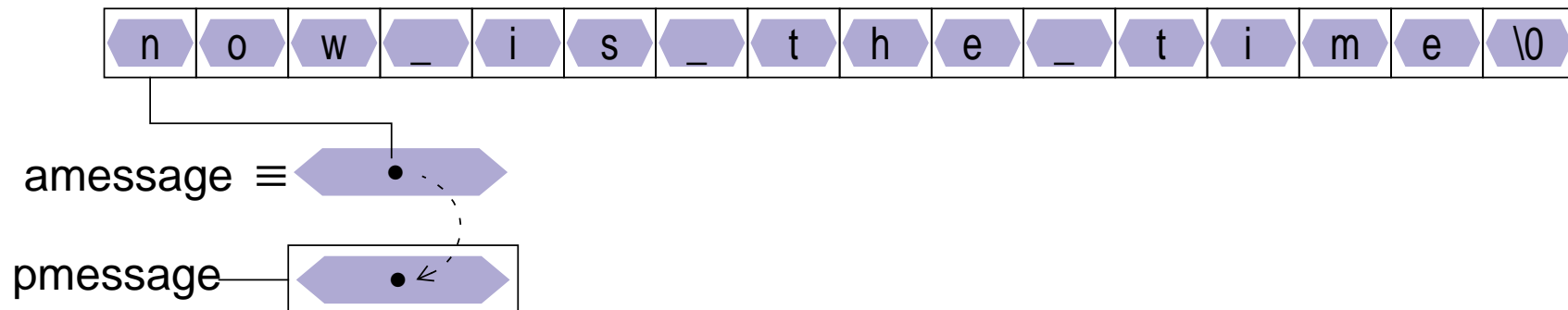
```
③ pmessage = "hallo";
```

Zeiger, Felder und Zeichenketten (4)

- die Zuweisung eines `char`-Zeigers oder einer Zeichenkette an einen `char`-Zeiger bewirkt kein Kopieren von Zeichenketten!

```
pmessage = amessage;
```

weist dem Zeiger `pmessage` lediglich die Adresse der Zeichenkette `"now is the time"` zu



- wird eine Zeichenkette als aktueller Parameter an eine Funktion übergeben, erhält diese eine Kopie des Zeigers

Zeiger, Felder und Zeichenketten (5)

■ Zeichenketten kopieren

```
/* 1. Version */
void strcpy(char to[], const char from[])
{
    int i=0;
    while ( (to[i] = from[i]) != '\0' )
        i++;
}

/* 2. Version */
void strcpy(char *to, const char *from)
{
    while ( (*to = *from) != '\0' )
        to++, from++;
}

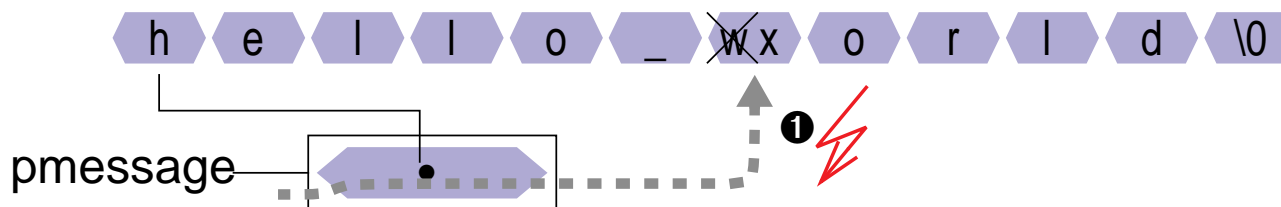
/* 3. Version */
void strcpy(char *to, const char *from)
{
    while ( *to++ = *from++ )
        ;
}
```

Zeiger, Felder und Zeichenketten (6)

- in ANSI-C können Zeichenketten in nicht-modifizierbaren Speicherbereichen angelegt werden (je nach Compiler)
 - ↳ Schreiben in Zeichenketten (Zuweisungen über dereferenzierte Zeiger) kann zu Programmabstürzen führen!
 - Beispiel:

```
strcpy("zu ueberschreiben", "reinschreiben");
```

```
char *pmessage = "hello world";
```



```
pmessage[6] = 'x'; ❶ ⚡
```

aber!

```
char amessage[] = "hello world";
amessage[6] = 'x';
```

ok!

Felder von Zeigern

- Auch von Zeigern können Felder gebildet werden

- Deklaration

```
int *pfeld[5];
int i = 1;
int j;
```

- Zugriffe auf einen Zeiger des Feldes

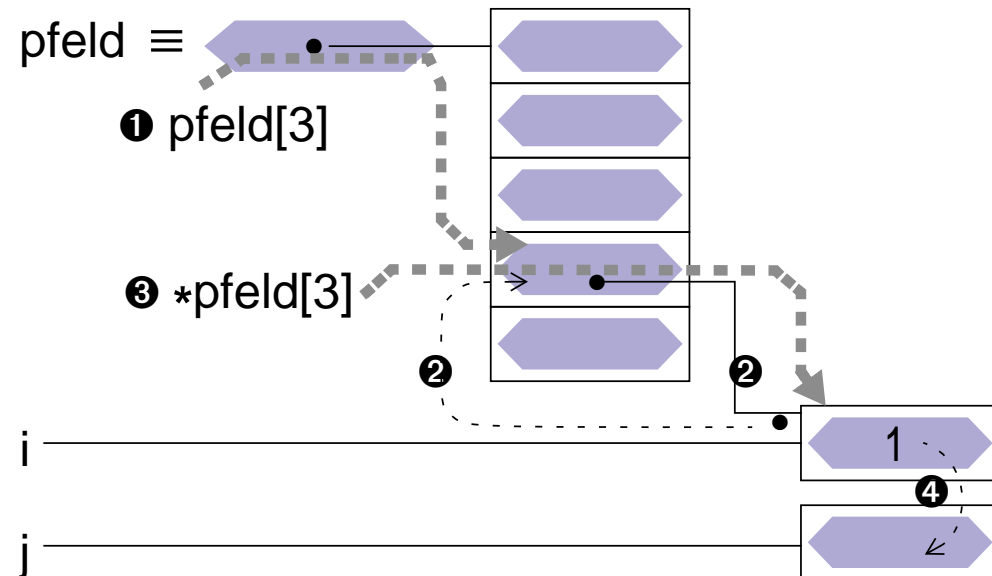
```
pfeld[3] = &i; ②
```

①

- Zugriffe auf das Objekt, auf das ein Zeiger des Feldes verweist

```
j = *pfeld[3]; ④
```

① ③ ④

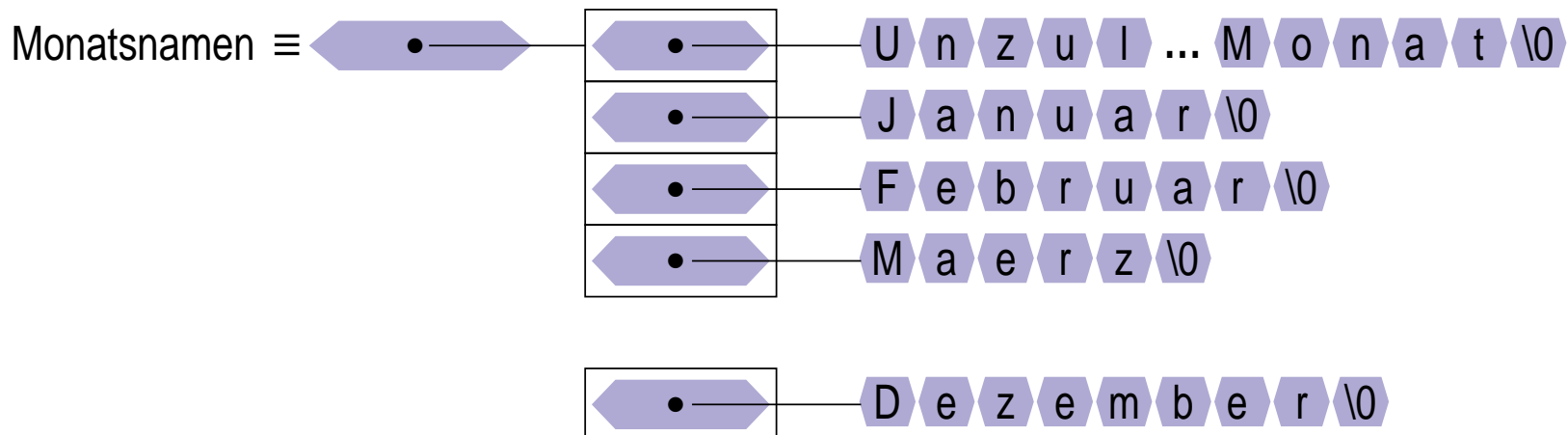


Felder von Zeigern (2)

- Beispiel: Definition und Initialisierung eines Zeigerfeldes:

```
char *month_name(int n)
{
    static char *Monatsnamen[] = {
        "Unzulaessiger Monat",
        "Januar",
        ...
        "Dezember"
    };

    return ( (n<0 || n>12) ?
            Monatsnamen[0] : Monatsnamen[n] );
}
```



Argumente aus der Kommandozeile

- beim Aufruf eines Kommandos können normalerweise Argumente übergeben werden
- der Zugriff auf diese Argumente wird der Funktion ***main()*** durch zwei Aufrufparameter ermöglicht:

```
int
main (int argc, char *argv[])
{
    ...
}
```

oder

```
int
main (int argc, char **argv)
{
    ...
}
```

- der Parameter ***argc*** enthält die Anzahl der Argumente, mit denen das Programm aufgerufen wurde
- der Parameter ***argv*** ist ein Feld von Zeiger auf die einzelnen Argumente (Zeichenketten)
- der Kommandoname wird als erstes Argument übergeben (***argv[0]***)

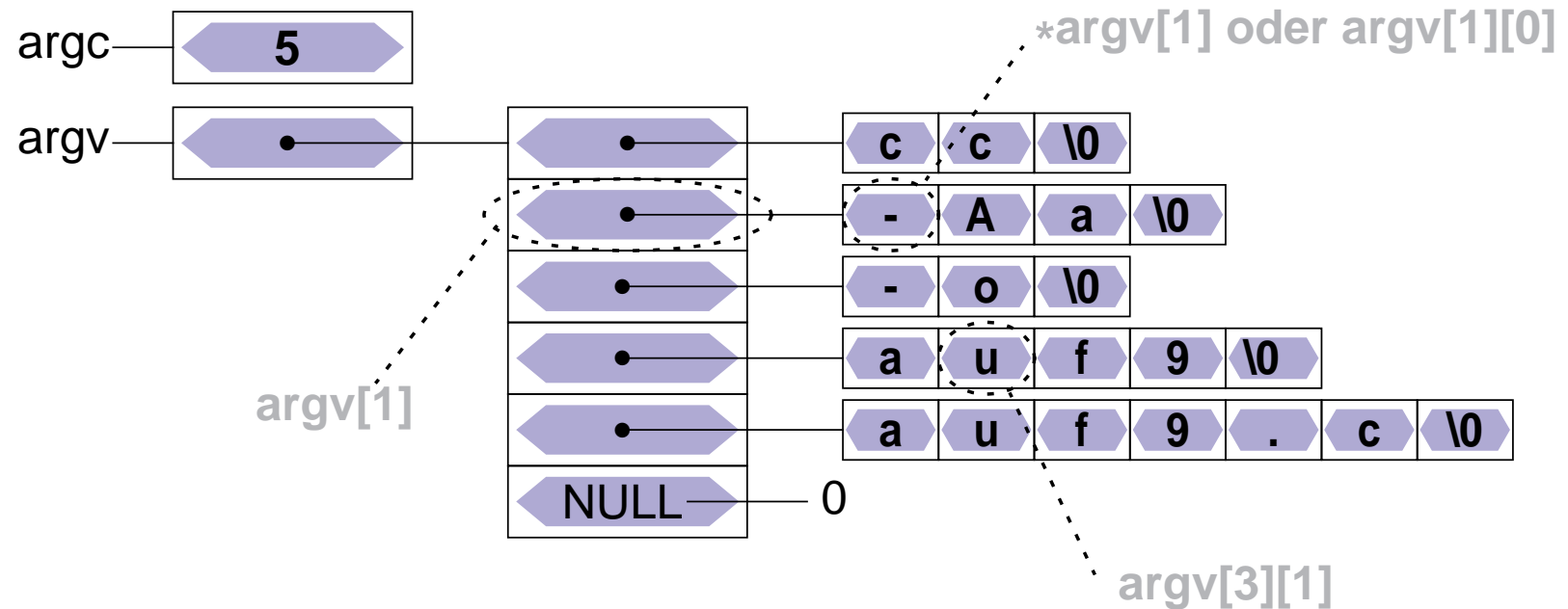
1 Datenaufbau

Kommando: `cc -Aa -o auf9 auf9.c`

Datei cc.c:

```
...
main(int argc, char *argv[]) {
...

```

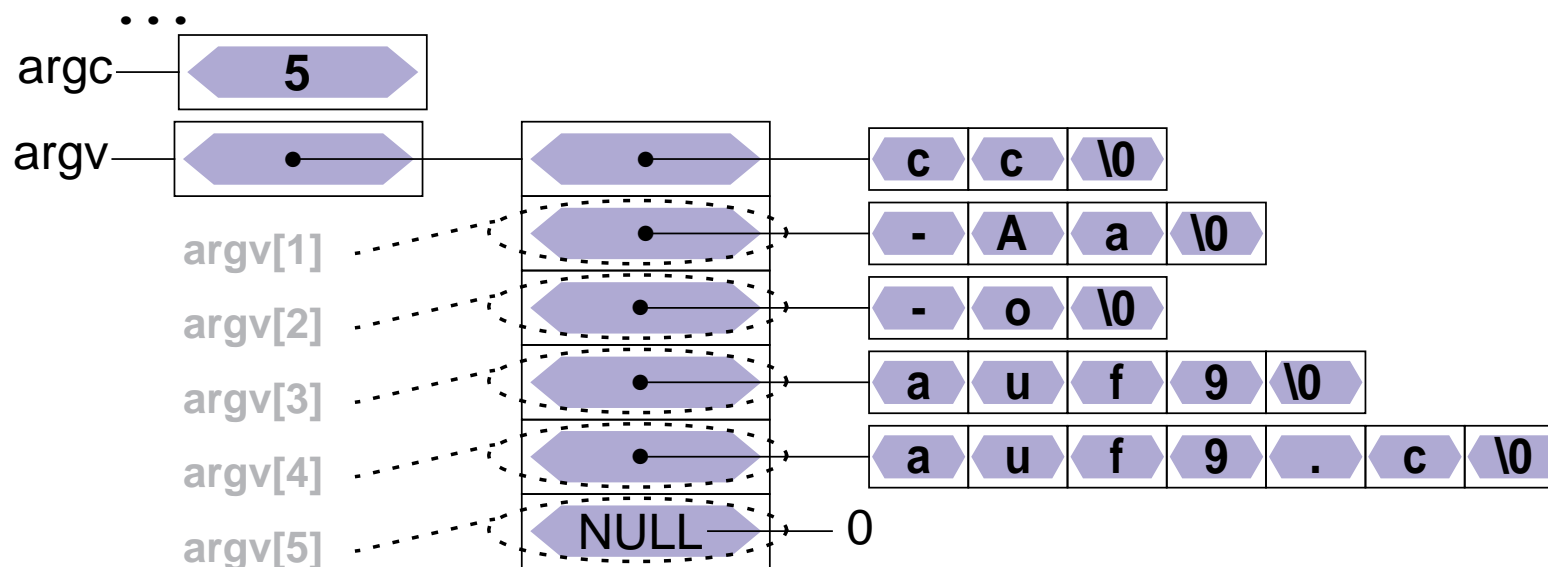


2 Zugriff — Beispiel: Ausgeben aller Argumente (1)

- das folgende Programmstück gibt alle Argumente der Kommandozeile aus (außer dem Kommandonamen)

```
int
main (int argc, char *argv[])
{
    int i;
    for ( i=1; i<argc; i++) {
        printf("%s%c", argv[i],
            (i < argc-1) ? ' ':'\n' );
    }
}
```

1. Version



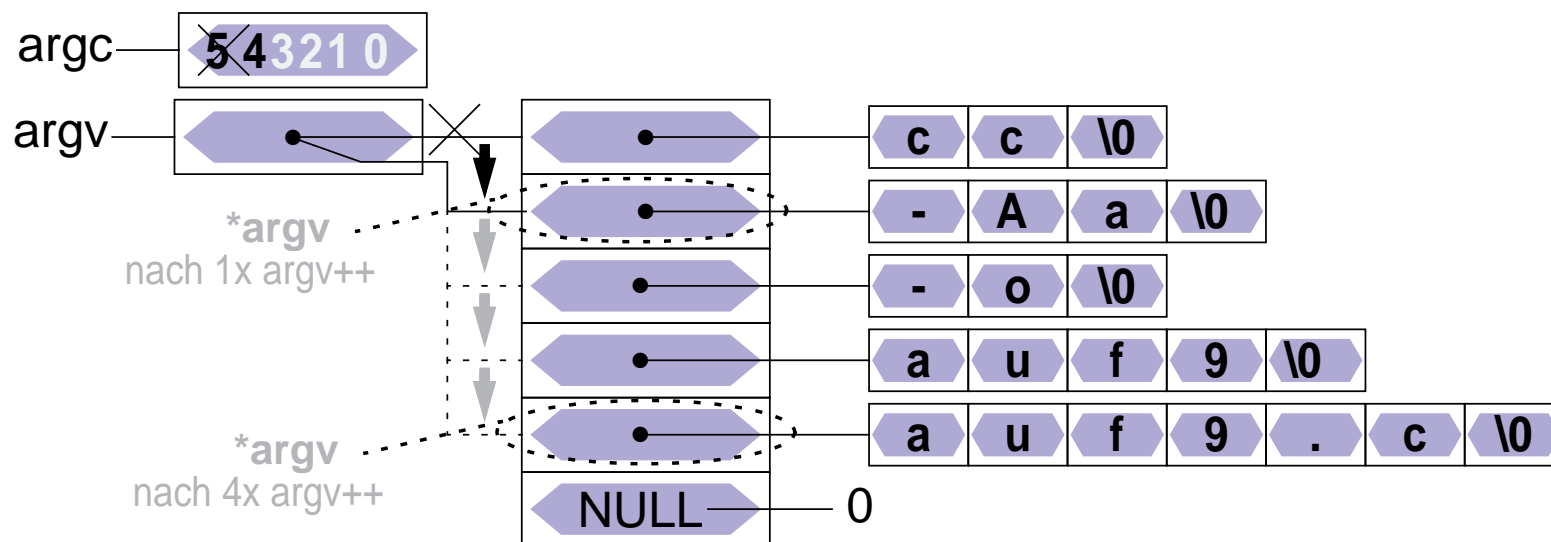
2 Zugriff — Beispiel: Ausgeben aller Argumente (2)

- das folgende Programmstück gibt alle Argumente der Kommandozeile aus (außer dem Kommandonamen)

```
int
main (int argc, char **argv)
{
    while (--argc > 0) {
        argv++;
        printf("%s%c", *argv, (argc>1) ? ' ' : '\n' );
    }
    ...
}
```

linksseitiger Operator:
erst dekrementieren,
dann while-Bedingung prüfen
→ Schleife läuft für argc=4,3,2,1

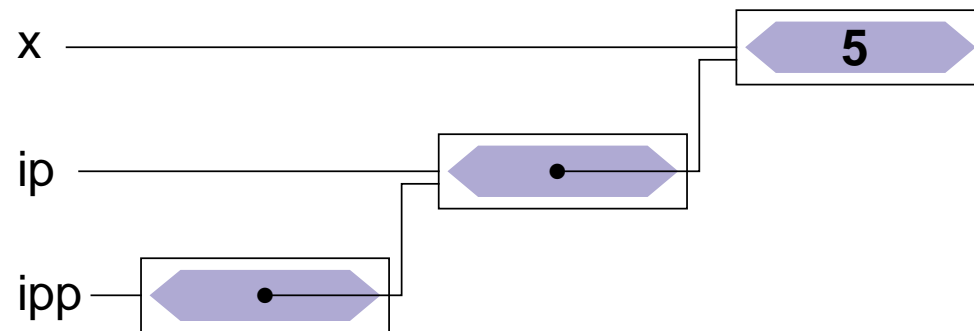
2. Version



Zeiger auf Zeiger

- ein Zeiger kann auf eine Variable verweisen, die ihrerseits ein Zeiger ist

```
int x = 5;  
int *ip = &x;  
  
int **ipp = &ip;  
/* → **ipp = 5 */
```



- wird vor allem bei der Parameterübergabe an Funktionen benötigt, wenn ein Zeiger "call bei reference" übergeben werden muss (z. B. swap-Funktion für Zeiger)

Strukturen

■ Beispiele

```
struct student {  
    char nachname[25];  
    char vorname[25];  
    char gebdatum[11];  
    int matrnr;  
    short gruppe;  
    char best;  
};
```

```
struct komplex {  
    double re;  
    double im;  
};
```

- Initialisierung
- Strukturen als Funktionsparameter
- Felder von Strukturen
- Zeiger auf Strukturen

1 Initialisieren von Strukturen

- Strukturen können — wie Variablen und Felder — bei der Definition initialisiert werden
- Beispiele

```
struct student stud1 = {  
    "Meier", "Hans", "24.01.1970", 1533180, 5, 'n'  
};  
  
struct komplex c1 = {1.2, 0.8}, c2 = {0.5, 0.33};
```

!!! Vorsicht

bei Zugriffen auf eine Struktur werden die Komponenten durch die Komponentennamen identifiziert,

bei der Initialisierung jedoch nur durch die Position

➔ potentielle Fehlerquelle bei Änderungen der Strukturtyp-Deklaration

2 Strukturen als Funktionsparameter

- Strukturen können wie normale Variablen an Funktionen übergeben werden
 - ◆ Übergabesemantik: **call by value**
 - Funktion erhält eine Kopie der Struktur
 - auch wenn die Struktur ein Feld enthält, wird dieses komplett kopiert!
 - !!! Unterschied zur direkten Übergabe eines Feldes
- Strukturen können auch Ergebnis einer Funktion sein
 - Möglichkeit mehrere Werte im Rückgabeparameter zu transportieren
- Beispiel

```
struct komplex komp_add(struct komplex x, struct komplex y) {  
    struct komplex ergebnis;  
    ergebnis.re = x.re + y.re;  
    ergebnis.im = x.im + y.im;  
    return(ergebnis);  
}
```

3 Felder von Strukturen

- Von Strukturen können — wie von normale Datentypen — Felder gebildet werden
- Beispiel

```
struct student gruppe8[35];
int i;
for (i=0; i<35; i++) {
    printf("Nachname %d. Stud.: ", i);
    scanf("%s", gruppe8[i].nachname);
    ...
    gruppe8[i].gruppe = 8;

    if (gruppe8[i].matrnr < 1500000) {
        gruppe8[i].best = 'y';
    } else {
        gruppe8[i].best = 'n';
    }
}
```

4 Zeiger auf Felder von Strukturen

- Ergebnis der Addition/Subtraktion abhängig von Zeigertyp!
- Beispiel

```
struct student gruppe8[35];
struct student *gp1, *gp2;

gp1 = gruppe8; /* gp1 zeigt auf erstes Element des Arrays */
printf("Nachname des ersten Studenten: %s", gp1->nachname);

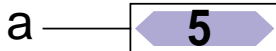
gp2 = gp1 + 1; /* gp2 zeigt auf zweite Element des Arrays */
printf("Nachname des zweiten Studenten: %s", gp2->nachname);

printf("Byte-Differenz: %d", (char*)gp2 - (char*)gp1);
```


5 Zusammenfassung

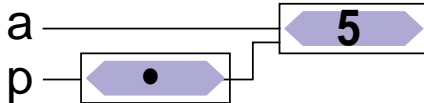
■ Variable

```
int a;
```



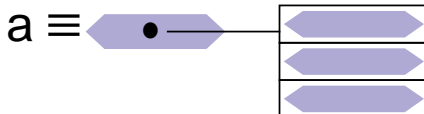
■ Zeiger

```
int *p = &a;
```



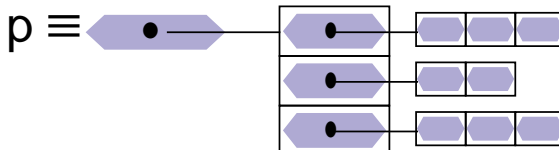
■ Feld

```
int a[3];
```



■ Feld von Zeigern

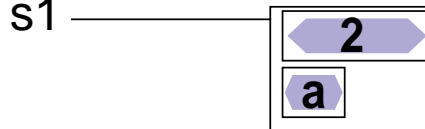
```
int *p[3];
```



■ Struktur

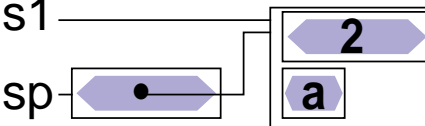
```
struct s {int a; char c;};
```

```
struct s s1 = {2, 'a'};
```



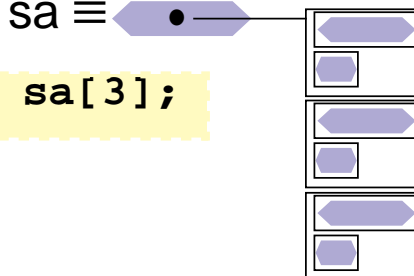
■ Zeiger auf Struktur

```
struct s *sp = &s1;
```



■ Feld von Strukturen

```
struct s sa[3];
```



Zeiger auf Funktionen

■ Datentyp: Zeiger auf Funktion

◆ Variablendef.: *<Rückgabebetyp> (*<Variablenname>) (<Parameter>);*

```
int (*fptr)(int, char*);
```

```
int test1(int a, char *s) { printf("1: %d %s\n", a, s); }  
int test2(int a, char *s) { printf("2: %d %s\n", a, s); }
```

```
fptr = test1;
```

```
fptr(42, "hallo");
```

```
fptr = test2;
```

```
fptr(42, "hallo");
```

Ein-/Ausgabe

- E-/A-Funktionalität nicht Teil der Programmiersprache
- Realisierung durch "normale" Funktionen
 - Bestandteil der Standard-Funktionsbibliothek
 - einfache Programmierschnittstelle
 - effizient
 - portabel
 - betriebssystemnah
- Funktionsumfang
 - Öffnen/Schließen von Dateien
 - Lesen/Schreiben von Zeichen, Zeilen oder beliebigen Datenblöcken
 - Formatierte Ein-/Ausgabe

1 Standard Ein-/Ausgabe

- Jedes C-Programm erhält beim Start automatisch 3 E-/A-Kanäle:

- ◆ **stdin** Standardeingabe

- normalerweise mit der Tastatur verbunden
- Dateiende (**EOF**) wird durch Eingabe von **CTRL-D** am Zeilenanfang signalisiert
- bei Programmaufruf in der Shell auf Datei umlenkbar
`prog <eingabedatei`
(bei Erreichen des Dateiendes wird **EOF** signalisiert)

- ◆ **stdout** Standardausgabe

- normalerweise mit dem Bildschirm (bzw. dem Fenster, in dem das Programm gestartet wurde) verbunden
- bei Programmaufruf in der Shell auf Datei umlenkbar
`prog >ausgabedatei`

- ◆ **stderr** Ausgabekanal für Fehlermeldungen

- normalerweise ebenfalls mit Bildschirm verbunden

1 Standard Ein-/Ausgabe (2)

■ Pipes

- ◆ die Standardausgabe eines Programms kann mit der Standardeingabe eines anderen Programms verbunden werden

- Aufruf

```
prog1 | prog2
```

- ! Die Umlenkung von Standard-E/A-Kanäle ist für die aufgerufenen Programme völlig unsichtbar

■ automatische Pufferung

- ◆ Eingabe von der Tastatur wird normalerweise vom Betriebssystem zeilenweise zwischengespeichert und erst bei einem **NEWLINE**-Zeichen (`'\n'`) an das Programm übergeben!

2 Öffnen und Schließen von Dateien

- Neben den Standard-E/A-Kanälen kann ein Programm selbst weitere E/A-Kanäle öffnen

- Zugriff auf Dateien

- Öffnen eines E/A-Kanals

- Funktion `fopen`:

```
#include <stdio.h>
FILE *fopen(char *name, char *mode);
```

name Pfadname der zu öffnenden Datei

mode Art, wie die Datei geöffnet werden soll

"r" zum Lesen

"w" zum Schreiben

"a" append: Öffnen zum Schreiben am Dateiende

"rw" zum Lesen und Schreiben

- Ergebnis von `fopen`:

Zeiger auf einen Datentyp `FILE`, der einen Dateikanal beschreibt
im Fehlerfall wird ein `NULL`-Zeiger geliefert

2 Öffnen und Schließen von Dateien (2)

■ Beispiel:

```
#include <stdio.h>

int main(int argc, char *argv[]) {
    FILE *eingabe;

    if (argv[1] == NULL) {
        fprintf(stderr, "keine Eingabedatei angegeben\n");
        exit(1);          /* Programm abbrechen */
    }

    if ((eingabe = fopen(argv[1], "r")) == NULL) {
        /* eingabe konnte nicht geöffnet werden */
        perror(argv[1]);  /* Fehlermeldung ausgeben */
        exit(1);          /* Programm abbrechen */
    }

    ... /* Programm kann jetzt von eingabe lesen */
}
```

■ Schließen eines E/A-Kanals

```
int fclose(FILE *fp)
```

➤ schließt E/A-Kanal `fp`

3 Zeichenweise Lesen und Schreiben

■ Lesen eines einzelnen Zeichens

◆ von der Standardeingabe

```
int getchar( )
```

- lesen das nächste Zeichen
- geben das gelesene Zeichen als `int`-Wert zurück
- geben bei Eingabe von `CTRL-D` bzw. am Ende der Datei `EOF` als Ergebnis zurück

◆ von einem Dateikanal

```
int getc(FILE *fp )
```

■ Schreiben eines einzelnen Zeichens

◆ auf die Standardausgabe

```
int putchar(int c)
```

◆ auf einen Dateikanal

```
int putc(int c, FILE *fp )
```

- schreiben das im Parameter `c` übergeben Zeichen
- geben gleichzeitig das geschriebene Zeichen als Ergebnis zurück

3 Zeichenweise Lesen und Schreiben (2)

- Beispiel: copy-Programm, Aufruf: `copy Quelldatei Zieldatei`

```
#include <stdio.h>
int main(int argc, char *argv[]) {
    FILE *quelle, *ziel;
    int c;          /* gerade kopiertes Zeichen */

    if (argc < 3) { /* Fehlermeldung, Abbruch */ }

    if ((quelle = fopen(argv[1], "r")) == NULL) {
        perror(argv[1]); /* Fehlermeldung ausgeben */
        exit(EXIT_FAILURE); /* Programm abbrechen */
    }

    if ((ziel = fopen(argv[2], "w")) == NULL) {
        /* Fehlermeldung, Abbruch */
    }

    while ( (c = getc(quelle)) != EOF ) {
        putc(c, ziel);
    }

    fclose(quelle);
    fclose(ziel);
}
```

Teil 1: Aufrufargumente
auswerten

3 Zeilenweise Lesen und Schreiben

■ Lesen einer Zeile von der Standardeingabe

```
char *fgets(char *s, int n, FILE *fp)
```

- liest Zeichen von Dateikanal `fp` in das Feld `s` bis entweder `n-1` Zeichen gelesen wurden oder `'\n'` oder `EOF` gelesen wurde
- `s` wird mit `'\0'` abgeschlossen (`'\n'` wird nicht entfernt)
- gibt bei `EOF` oder Fehler `NULL` zurück, sonst `s`
- für `fp` kann `stdin` eingesetzt werden, um von der Standardeingabe zu lesen

■ Schreiben einer Zeile

```
int fputs(char *s, FILE *fp)
```

- schreibt die Zeichen im Feld `s` auf Dateikanal `fp`
- für `fp` kann auch `stdout` oder `stderr` eingesetzt werden
- als Ergebnis wird die Anzahl der geschriebenen Zeichen geliefert

4 Formatierte Ausgabe

■ Bibliotheksfunktionen — Prototypen (Schnittstelle)

```
int printf(char *format, /* Parameter */ ... );  
int fprintf(FILE *fp, char *format, /* Parameter */ ... );  
int sprintf(char *s, char *format, /* Parameter */ ... );  
int snprintf(char *s, int n, char *format, /* Parameter */ ... );
```

■ Die statt ... angegebenen Parameter werden entsprechend der Angaben im `format`-String ausgegeben

- bei `printf` auf der Standardausgabe
- bei `fprintf` auf dem Dateikanal `fp`
(für `fp` kann auch `stdout` oder `stderr` eingesetzt werden)
- `sprintf` schreibt die Ausgabe in das `char`-Feld `s`
(achtet dabei aber nicht auf das Feldende -> Pufferüberlauf möglich!)
- `snprintf` arbeitet analog, schreibt aber maximal nur `n` Zeichen
(`n` sollte natürlich nicht größer als die Feldgröße sein)

4 Formatierte Ausgabe (2)

■ Zeichen im `format`-String können verschiedene Bedeutung haben

- normale Zeichen: werden einfach auf die Ausgabe kopiert
- Escape-Zeichen: z. B. `\n` oder `\t`, werden durch die entsprechenden Zeichen (hier Zeilenvorschub bzw. Tabulator) bei der Ausgabe ersetzt
- Format-Anweisungen: beginnen mit `%`-Zeichen und beschreiben, wie der dazugehörige Parameter in der Liste nach dem `format`-String aufbereitet werden soll

■ Format-Anweisungen

- `%d, %i` `int` Parameter als Dezimalzahl ausgeben
- `%f` `float` Parameter wird als Fließkommazahl (z. B. 271.456789) ausgegeben
- `%e` `float` Parameter wird als Fließkommazahl in 10er-Potenz-Schreibweise (z. B. 2.714567e+02) ausgegeben
- `%c` `char`-Parameter wird als einzelnes Zeichen ausgegeben
- `%s` `char`-Feld wird ausgegeben, bis `'\0'` erreicht ist

5 Formatierte Eingabe

■ Bibliotheksfunktionen — Prototypen (Schnittstelle)

```
int scanf(char *format, /* Parameter */ ...);  
int fscanf(FILE *fp, char *format, /* Parameter */ ...);  
int sscanf(char *s, const char *format, /* Parameter */ ...);
```

- Die Funktionen lesen Zeichen von `stdin` (`scanf`), `fp` (`fscanf`) bzw. aus dem `char`-Feld `s`.
- `format` gibt an, welche Daten hiervon extrahiert und in welchen Datentyp konvertiert werden sollen
- Die folgenden Parameter sind Zeiger auf Variablen der passenden Datentypen (bzw. `char`-Felder bei Format `%s`), in die die Resultate eingetragen werden
- relativ komplexe Funktionalität, hier nur Kurzüberblick für Details siehe Manual-Seiten

5 Formatierte Eingabe (2)

- *White space* (Space, Tabulator oder Newline \n) bildet jeweils die Grenze zwischen Daten, die interpretiert werden
 - *white space* wird in beliebiger Menge einfach überlesen
 - Ausnahme: bei Format-Anweisung %c wird auch *white space* eingelesen

- Alle anderen Daten in der Eingabe müssen zum `format`-String passen oder die Interpretation der Eingabe wird abgebrochen
 - wenn im `format`-String normale Zeichen angegeben sind, müssen diese exakt so in der Eingabe auftauchen
 - wenn im `Format`-String eine `Format-Anweisung` (%...) angegeben ist, muss in der Eingabe etwas hierauf passendes auftauchen
 - ➔ diese Daten werden dann in den entsprechenden Typ konvertiert und über den zugehörigen Zeiger-Parameter der Variablen zugewiesen

- Die `scanf`-Funktionen liefern als Ergebnis die Zahl der erfolgreich an die Parameter zugewiesenen Werte

5 Formatierte Eingabe (3)

%d int
%hd short
%ld long int
%lld long long int

%f float
%lf double
%Lf long double
 analog auch **%e** oder **%g**

%c char
%s String, wird
 automatisch mit
 `'\0'` abgeschl.

■ nach **%** kann eine Zahl folgen, die die maximale Feldbreite angibt

%3d = 3 Ziffern lesen

%5c = 5 char lesen (Parameter muss dann Zeiger auf char-Feld sein)

➤ **%5c** überträgt exakt 5 char (hängt aber kein `'\0'` an!)

➤ **%5s** liest max. 5 char (bis white space) und hängt `'\0'` an

■ Beispiele:

```
int a, b, c, d, n;
char s1[20]="xxxxxx", s2[20];
n = scanf("%d %2d %3d %5c %s %d",
          &a, &b, &c, s1, s2, &d);
```

Eingabe: 12 1234567 sowas hmmm

Ergebnis: n=5, a=12, b=12, c=345

s1="67 soX", s2="was"

6 Fehlerbehandlung

- Fast jeder Systemcall/Bibliotheksaufruf kann fehlschlagen
 - ◆ Fehlerbehandlung unumgänglich!

- Vorgehensweise:
 - ◆ Rückgabewerte von Systemcalls/Bibliotheksaufrufen abfragen
 - ◆ Im Fehlerfall (meist durch Rückgabewert -1 angezeigt): Fehlercode steht in der globalen Variable `errno`

- Fehlermeldung kann mit der Funktion `perror` auf die Fehlerausgabe ausgegeben werden:

```
#include <errno.h>
void perror(const char *s);
```