

# Systemprogrammierung

## Funktionale Abstraktionen

2./3./9./10. Dezember 2009

## Überblick

### Funktionale Abstraktionen

Adressraum

Speicher

Datei

Namensraum

Prozess

Koordinationsmittel

Zusammenfassung

Bibliographie

# Adressraumkonzepte und virtuelle Maschinen

**physikalischer Adressraum** (Hardware) ..... Ebene 2

- ▶ ist durch die jeweils gegebene Hardwarekonfiguration definiert
- ▶ nicht jede Adresse ist gültig, zur Programmspeicherung verwendbar

**logischer Adressraum** (Kompilierer, Binder, Betriebssystem) . Ebene 5/4/3

- ▶ abstrahiert von Aufbau/Struktur des Hauptspeichers
- ▶ alle Adressen sind gültig und zur Programmspeicherung verwendbar

**virtueller Adressraum** (Betriebssystem) ..... Ebene 3

- ▶ auf Vorder- und Hintergrundspeicher abgebildeter log. Adressraum
- ▶ erlaubt die Ausführung unvollständig im RAM liegender Programme

## Physikalischer Adressraum

Toshiba Tecra 730CDT, 1996

Adressbereich	Belegung
00000000–0009ffff	RAM
000a0000–000c7fff	System
000c8000–000dffff	keine
000e0000–000fffff	System
00100000–090fffff	RAM
09100000–fffdffff	keine
fffe0000–ffffffffff	System

Je nach Hardwarekonfiguration hat der physikalische Adressraum eines Rechners mehr oder weniger viele bzw. große und nicht verwendbare Lücken.



# Logischer Adressraum

Ausführungsdomäne von Prozessen im Mehrprogrammbetrieb

**Illusion von einem eigenen** (nicht zwingend linearen) **Adressraum** für jedes im Hauptspeicher **vollständig** vorliegende Programm

- ▶ die Anfangsadressen aller logischen Adressräume sind (meist) gleich
  - ▶ festgelegt durch eine **Systemkonstante** (Übersetzer, Binder, Lader)
- ▶ die Endadressen sind variabel, jedoch nach oben begrenzt
  - ▶ bestimmt durch die Programmlängen bzw. Hardwarefähigkeiten

**Adressabbildung** (engl. *address mapping*) erfolgt mehrstufig:

Programm	↔	logischer Adressraum
logischer Adressraum	↔	physikalischer Adressraum

☞ **logische Adressen sind mehrdeutig**, physikalische dagegen eindeutig

# Logischer Adressraum (Forts.)

Abbildungszeitpunkte

**Adress(raum)abbildung** kann auf verschiedenen Ebenen erfolgen:

Entwicklungszeit	Programmierer	Ebene <sub>6</sub>	
Übersetzungszeit	Kompilierer, Assemblierer	Ebene <sub>5/4</sub>	<b>statisch</b>
Bindezeit	Binder	Ebene <sub>4</sub>	
Ladezeit	verschiebender Lader	Ebene <sub>3</sub>	
Laufzeit	bindender Lader, MMU	Ebene <sub>3/2</sub>	<b>dynamisch</b>

**Zielkonflikt** (engl. *trade-off*) in Bezug auf Flexibilität und Effizienz

- ▶ je später die Abbildung durchgeführt wird, desto...
  - ▶ höher das Abstraktionsniveau und geringer die Hardwareabhängigkeit
  - ▶ höher der Systemaufwand und geringer der Spezialisierungsgrad

# Verantwortlichkeiten bei der Adressraumabbildung

Zusammenspiel von Betriebssystem und Hardware/MMU

**Betriebssystem** (Ebene<sub>3</sub>): **Adressraumabbildung** zur Ladezeit

- ▶ der Lader fordert Betriebsmittel zur Programmausführung an
  - ▶ Arbeitsspeicher und Adressraumdeskriptoren, je nach Bedarf/MMU
  - ▶ einen Prozess
- ▶ Verwaltungsinformationen für die MMU werden aufgesetzt
  - ▶ die physikalischen Ladeadressen in die Deskriptoren eintragen
  - ▶ ggf. spezielle Attribute (z.B. lesen, schreiben, ausführen) zuordnen
- ▶ der neue Prozess wird der Einplanung (engl. *scheduling*) zugeführt

**Hardware/MMU** (Ebene<sub>2</sub>): **Adressumsetzung** zur Laufzeit

- ▶ Verwendung der in den Deskriptoren gespeicherten Informationen

**Verantwortung trägt allein das Betriebssystem**, die MMU führt nur aus

# Segmentierung eines logischen Adressraums

Logische Unterteilung zur effektiveren Programmverwaltung

**Textsegment** (engl. *text segment*)

- ▶ Maschinenbefehle (Ebene<sub>2/3</sub>) und andere Programmkonstanten
- ▶ statische oder dynamische Größe, je nach Betriebssystem
- ▶ ggf. gemeinsam ausgelegt für mehrere Prozesse (engl. *shared text*)

**Datensegment** (engl. *data segment*)

- ▶ initialisierte Daten, globale Variablen und ggf. die Halde (engl. *heap*)
- ▶ statische oder dynamische Größe, je nach Betriebssystem

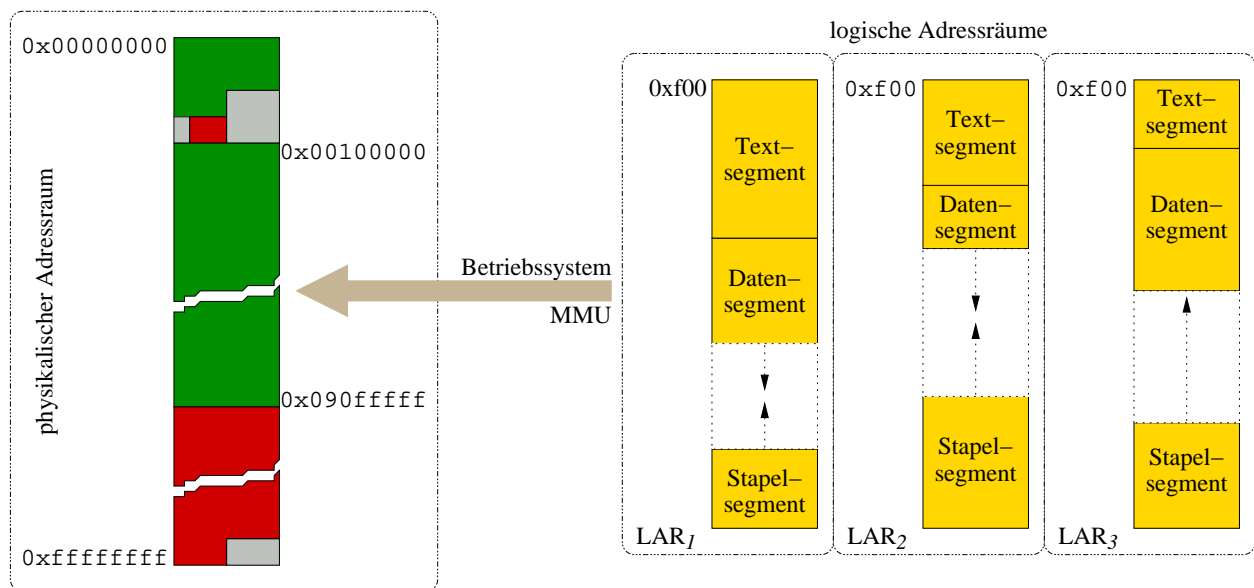
**Stapelsegment** (engl. *stack segment*)

- ▶ lokale Variablen, Hilfsvariablen und aktuelle Parameter
- ▶ dynamische Größe

# Adressraumabbildung auf Ebene 3

Betriebssystem und MMU implementieren logische Adressräume

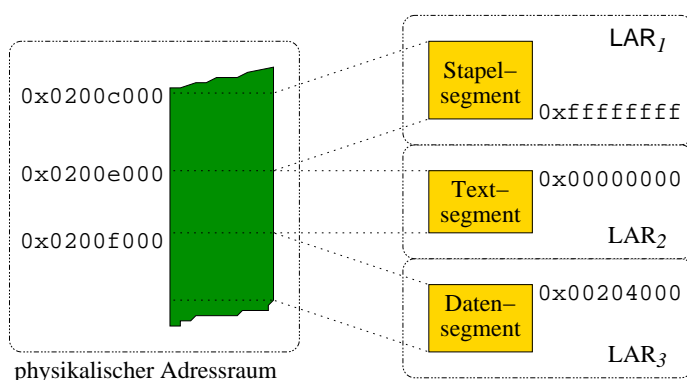
7-14



☞ Segmente müssen nicht angrenzend im logischen Adressraum liegen

# Disjunktive Abbildung zur Ladezeit

Betriebssystem ordnet Segmente überschneidungsfrei im physikalischen Adressraum an



Kontrolliert vom BS ist die Mitbenutzung (engl. *sharing*) von Segmenten möglich, nämlich durch absichtliche Überschneidung im Hauptspeicher.

**Verletzung der Segmentierung** (engl. *segmentation violation*) wird durch die MMU verhindert und bewirkt einen **Programmabbruch** (S. 6-34):

$$0 \leq \text{Adresse}_{\log} - \text{Adresse}_{\min} < \text{Länge}(\text{Segment}), \text{ sonst Trap}$$

► Konstante  $\text{Adresse}_{\min}$  bestimmt den Anfang eines log. Adressraums

## Adressrelokation zur Laufzeit

MMU wandelt jede logische Adresse im Abrufzyklus (engl. *fetch cycle*) der CPU um

Veränderung einer logischen Adresse um eine **Relokationskonstante**: (Prinzip)

$$Adresse_{phy} = Adresse_{log} - Adresse_{min} + Basis(Segment)$$

- ▶ *Basis(Segment)* ist die Ladeadresse im phys. Adressraum
  - ▶  $Adresse_{log} - Adresse_{min}$  relativiert zu Null
    - ▶ ist daher auch **relative Adresse** in Bezug auf *Basis(Segment)*
    - ▶ anschließende Addition „verschiebt“ den relativierten Wert
- ▶ die Ladeadresse eines Segments ist gleichfalls Relokationskonstante
  - ▶ für alle relativ(iert)en Adressen innerhalb von *Segment*

☞ Relokation erfolgt nur bei unverletzter Segmentierung (S. 6-34)

## Logischer Adressraum als Schutzdomäne

Robustheit von Softwaresystemen verbessern

**Adressraumisolation**, eine Maßnahme zur Erhöhung von **Sicherheit**...

**safety** Schutz von Menschen und Sachwerten vor dem Versagen technischer Systeme

- ▶ Berechnungsfehler oder „Bitkipper“ abfangen
- ▶ allgemein (bei BS): Fehlerausbreitung eingrenzen

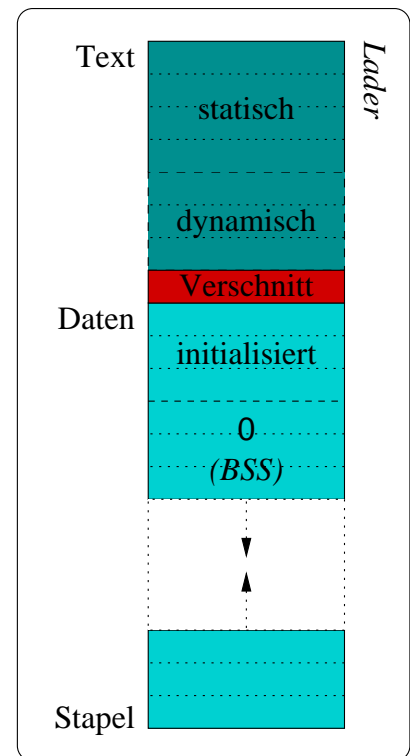
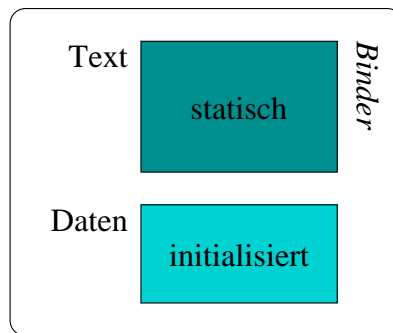
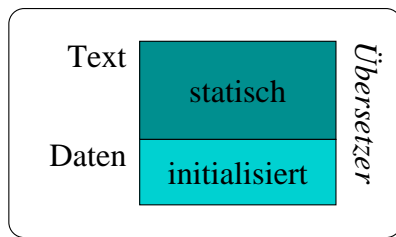
**security** Schutz von Informationen und Informationsverarbeitung vor „intelligenten“ Angreifern

- ▶ Adressraumausbrüche erschweren/verhindern
- ▶ allgemein (bei BS): Eindringlinge fern halten

...in Rechensystemen, die im **Mehrprogrammbetrieb** gefahren werden

# UNIX Segmentierung

Dienstprogramm (engl. *utility*) basierender seitennummerierter Ansatz



## Linux, MacOS, SunOS

- ▶ Übersetzer generieren Text- und Datensegmente aus dem Quellprogramm
- ▶ Binder packen Text/Daten aus Bibliotheken dazu und hinterlassen ggf. **seitenbündige Segmente**
- ▶ Lader bringen statische Segmente in den RAM, fügen dynamische Text-/Stapelsegmente hinzu, setzen BSS (engl. *block started by symbol*) auf 0

# Virtueller Adressraum

Grad des Mehrprogrammbetriebs (engl. *degree of multiprogramming*) erhöhen

**Illusion von einem eigenen** (nicht zwingend linearen) **Adressraum** für jedes im Hauptspeicher ggf. **unvollständig** vorliegende Programm

- ▶ Erweiterung bzw. Spezialisierung des logischen Adressraums
- ▶ meist verbreitet ist die **Seitenüberlagerung** (S. 6-53)
- ▶ Adressraumzugriffe können E/A (Hintergrundspeicher) implizieren

**Adressabbildung** (engl. *address mapping*) erfolgt mehrstufig:

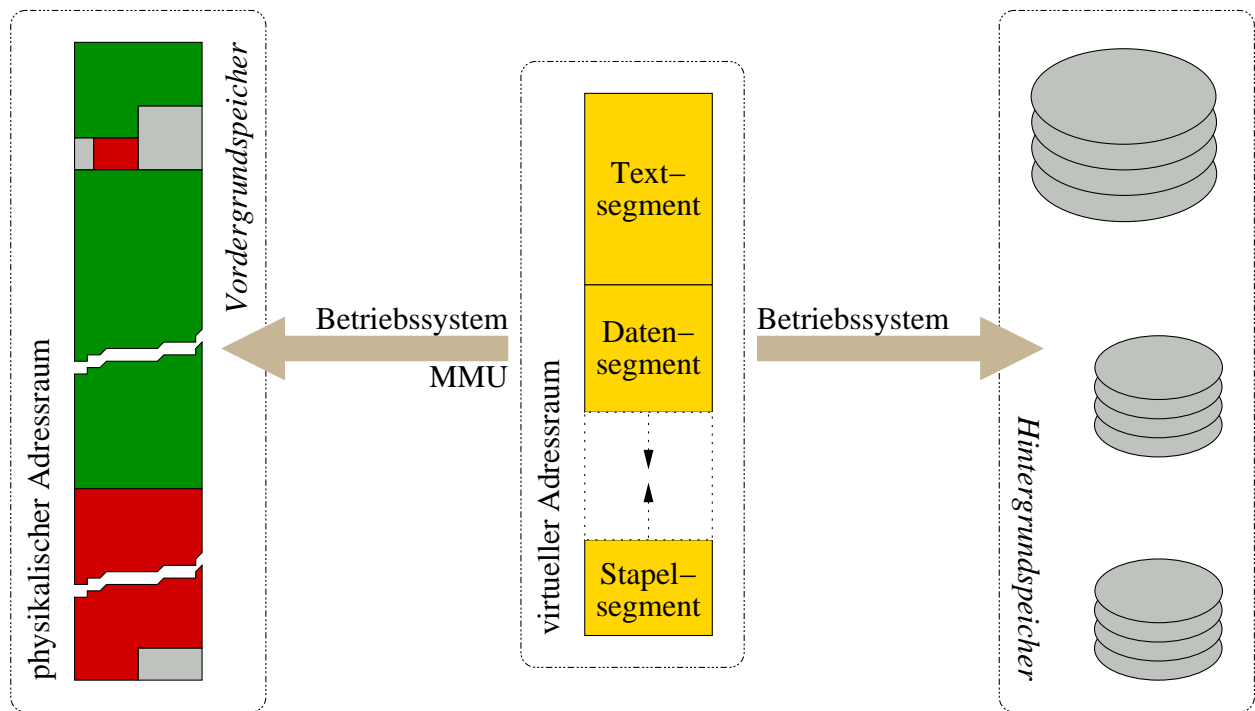
Programm	↔	logischer Adressraum
logischer Adressraum	↔	virtueller Adressraum
virtueller Adressraum	↔	physikalischer Adressraum

☞ virtuelle Adressen sind ebenso mehrdeutig wie logische Adressen

# Adressraumabbildung auf Ebene 3

Betriebssystem und MMU implementieren virtuelle Adressräume

7-8



## Umfang eines virtuellen Adressraums

Adressbreite einer CPU sagt wenig aus über die Hauptspeichergöße eines Rechners

Adressbreite von  $N$  Bits...

$N$	Adressraumgröße ( $2^N$ Bytes)	Dimension			
16	65 536	64 kibi	$(2^{10})$	kilo	$(10^3)$
20	1 048 576	1 mebi	$(2^{20})$	mega	$(10^6)$
32	4 294 967 296	4 gibi	$(2^{30})$	giga	$(10^9)$
⋮			⋮		⋮
48	281 474 976 710 656	256 tebi	$(2^{40})$	tera	$(10^{12})$
64	18 446 744 073 709 551 616	16 384 pebi	$(2^{50})$	peta	$(10^{15})$

### Hauptspeicher $\subset$ Arbeitsspeicher

Rechner sind im Regelfall nur mit einem Bruchteil des von einer CPU adressierbaren Arbeitsspeichers wirklich bestückt!



# Intermezzo — Metrisches System und Informationstechnik

Internationales Einheitensystem (frz. *Système International d'Unités*, SI)

Begriffe des metrischen Systems wurden bedenkenlos übernommen

- ▶ noch schlimmer: sie werden inkonsistent verwendet

Medium	Einheit	
	<i>dual</i>	<i>dezimal</i>
RAM, ROM, CD	×	
Flash, HD, DVD		×
Floppy	×	×

**Floppy Disk.** Der Zugriff auf das Medium erfolgt sektorweise. Die Größe eines Sektors wird als Zweierpotenz angegeben, die Anzahl der Sektoren kommt als Zehnerpotenz.

## Abweichungen

kibi ↔ kilo	2,4%
mebi ↔ mega	~ 4,8%
gibi ↔ giga	~ 7,3%
tebi ↔ tera	~ 9,9%
pebi ↔ peta	~ 12,6%

Standardisierung [1] erfolgte erst sehr spät (Ende der 90er) — zu spät...

## Experiment zur Adressraumgröße

Aufgabe eines Prozesses soll es sein, seinen Adressraum byteweise zu löschen

```
void clear () {
    char* p = 0;
    do *p++ = 0;
    while (p);
}
```

```
_clear:
    li    r2,0
    li    r0,0
L2:
    stb   r0,0(r2)
    addic. r2,r2,1
    bne+  cr0,L2
    blr
```

Bei 1 ns Zugriffszeit dauert das Löschen eines Bytes 13 ns!

**PowerPC G4:** Jeder Befehl ist vier Bytes lang. Die Löschschleife (L2) umfasst drei Befehle, die von der CPU aus dem Speicher zu lesen sind. Der Löschbefehl (`stb r0,0(r2)`) schreibt ein Byte mit dem Wert 0 in die nächste Speicherzelle. Jeder Schleifendurchlauf greift somit auf  $3 \times 4 + 1 = 13$  Bytes zu.

# Experiment zur Adressraumgröße (Forts.)

Virtueller Speicher kann die Programmausführung verlangsamen

Größe	Laufzeit	
$2^{16}$	851.968 Mikrosekunden	
$2^{20}$	13.631 Millisekunden	
$2^{32}$	55.835 Sekunden	
⋮	⋮	← heute
$2^{48}$	42.352 Tage	
$2^{64}$	7604.251 Jahre	(ohne Schaltjahre)

**Virtueller Speicher:** Die zur Zeit nicht benötigten Bereiche eines virtuellen Adressraums liegen im Hintergrundspeicher. Bei Bedarf werden diese „seitenweise“ in den Vordergrundspeicher eingelagert. Angenommen, jede Seite ist 4 KiB groß und die mittlere Zugriffszeit des Hintergrundspeichers (Platte), um eine Seite einzulagern, liegt bei 5 ms. Damit kostet ein Bytezugriff durchschnittlich  $1,2 \mu\text{s}$ ! Der Löschvorgang eines  $2^{32}$  Bytes umfassenden Adressraums würde somit bereits mehr als 1,5 Stunden dauern!

# UNIX Systemfunktionen

Laufzeit- bzw. Betriebssystem

## Linux, MacOS, SunOS

```

pa = mmap(addr, len, prot, flags, fd, offset)
ok = munmap(addr, len)
ok = mlock(addr, len)
ok = munlock(addr, len)
ok = mprotect(addr, len, prot)
ok = madvise(addr, len, behav)
ps = getpagesize()
⋮

```

## Speicherkonzepte und -medium

Kurz-, mittel- und langfristige Informationsspeicherung

### Vordergrundspeicher: Hauptspeicher (RAM)

- ▶ entsprechend bestückter Bereich im physikalischen Adressraum
- ▶ Zentralspeicher zur Programmausführung („von Neumann Rechner“)
- ▶ kann phys. Adressraum überschreiten: **Speicherbankumschaltung**
- ▶ kurzfristige Speicherung, Zugriffszeiten im **ns**-Bereich

### Hintergrundspeicher: Massenspeicher (Band, Platte, CD, DVD)

- ▶ über Rechnerperipherie (E/A-Geräte) angeschlossene Bereiche
- ▶ dient der Datenablage und Implementierung virtueller Adressräume
- ▶ ist größer als der phys. Adressraum: Petabytes ( $2^{50}$  bzw.  $10^{15}$ )
- ▶ mittel- bis langfristige Speicherung, Zugriffszeiten im **ms**-Bereich

Virtualisierung kann „Zugriffstransparenz“ mit sich bringen (Multics [2])

## Speicherverwaltung (engl. *memory management*)

Symbiose von Laufzeit- und Betriebssystem

**Laufzeitsystem** (bzw. Bibliotheksebene) verwaltet den lokal vorrätigen Speicher eines logischen/virtuellen Adressraums

(☞ Aufgabe 4)

- ▶ Speicherblöcke können von sehr feinkörniger Struktur/Größe sein
  - ▶ einzelne Bytes bzw. Verbundobjekte
- ▶ Verfahrensweisen orientieren sich (mehr) an Programmiersprachen

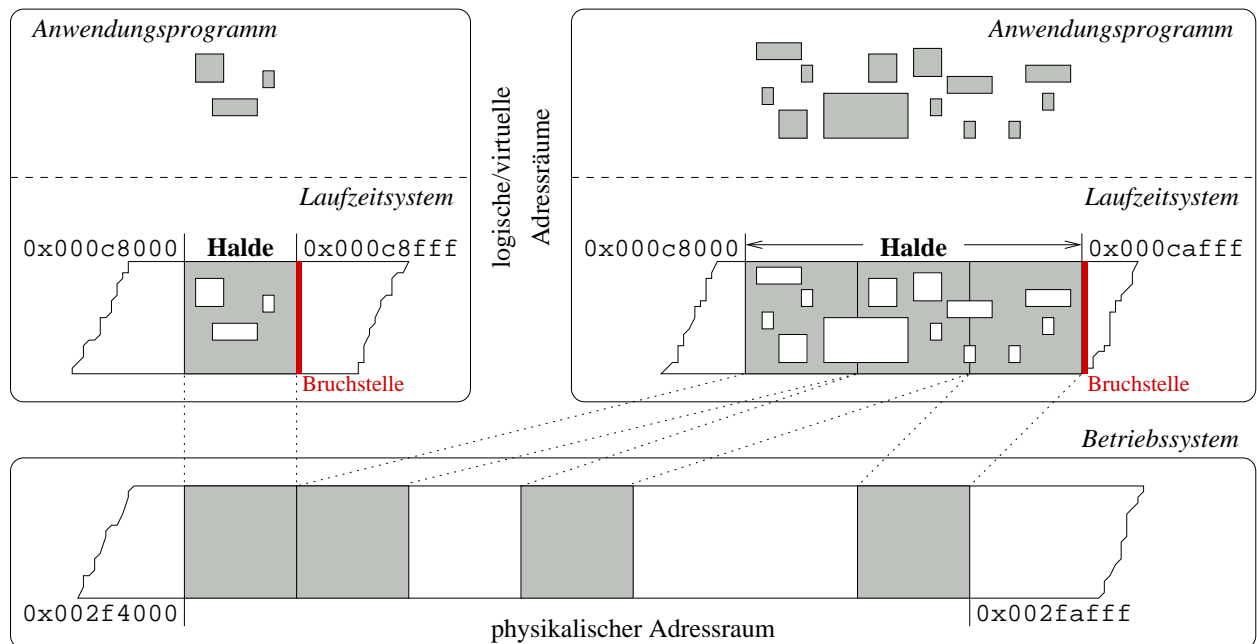
**Betriebssystem** verwaltet den global vorrätigen Speicher (d.h. den bestückten RAM-Bereich) des physikalischen Adressraums

- ▶ Speicherblöcke sind üblicherweise von grobkörniger Struktur/Größe
  - ▶ z.B. eine Vielfaches von Seiten
- ▶ Verfahrensweisen fokussieren auf Benutzer- bzw. Systemkriterien

**Trennung von Belangen** (engl. *separation of concerns* [3])

# Synergie bei der Speicherverwaltung

## Betriebssystemaufruf als „Ausnahme“



# UNIX Systemfunktionen

## Laufzeitsystem — C Bibliothek

### Linux, MacOS, SunOS

```
ptr = malloc(size)
ptr = valloc(size)
ptr = calloc(count, size)
ptr = realloc(ptr, size)
...
free(ptr)
```

(☞ Aufgabe 4)

Freigabe (`free()`) von Speicher hat nur lokale Signifikanz

- ▶ keine freiwillige Rückgabe ans Betriebssystem
- ▶ die Wiedergewinnung freigegebener Bereiche erfolgt nur bei Beendigung des Programms und/oder auf Basis virtuellen Speichers

# UNIX Systemfunktionen

Überbleibsel vergangener Systeme mit nur einem expandierbaren Adressraumsegment

Linux, MacOS, SunOS

```
addr = brk(brkval)
```

```
addr = sbrk(incr)
```

Festlegung einer neuen „**Bruchstelle**“ (engl. *break value*) für das Datensegment eines Prozesses

- ▶ verändert die diesem Segment zugeordnete Speichermenge
- ▶ kann eine vom System vorgegebene Größe nicht überschreiten
- ▶ ist die der Endadresse des Datensegments folgende Speicheradresse

Aufruf erfolgt im Zuge von `*alloc()`, nicht jedoch `free()`

# Langfristige Datenspeicherung

Abstraktion von Informationen tragenden Betriebsmitteln

**Da'tei** (engl. *file*) Sammlung von Daten, eine. . .

- ▶ zusammenhängende, abgeschlossene Einheit von Daten
- ▶ „beliebige“ Anzahl eindimensional adressierter Bytes

**Dauerhaftigkeit** von Dateien ist eine Frage des Speichermediums:

nicht-flüchtige Datenträger	Platte, Band, CD, DVD, . . . , EEPROM
flüchtige Datenträger	RAM

- ▶ die Datei selbst ist ein durchaus unbeständiges Gebilde

**Kommunikationsmittel** für kooperierende Prozesse

- ▶ Mechanismus zur Weiterleitung (engl. *pipe*) von Informationen

# Arten von Dateien

Unterscheidung von Programmtext und Programmdateien

**ausführbare Dateien:** Binär- und Skriptprogramme

- ▶ von einem Prozessor ausführbarer **Programmtext**

Binär  $\leadsto$  CPU, FPU, MCU, JVM, . . . , Basic, Lisp, Prolog

Skript  $\leadsto$  perl(1), python(1), {a,ba,c,tc}sh(1), tcl(n)

- ▶ der Prozessor liegt in Hard-, Firm- und/oder Software vor

**nicht-ausführbare Dateien:** Text-, Bild- und Tondaten

- ▶ von einem Prozessor verarbeitbare **Programmdateien**

▶  $\cdot$ {doc, fig, gif, jpg, mp3, pdf, tex, txt, wav, xls, . . . }

▶  $\cdot$ {a, c, cc, f, F, h, l, o, p, r, s, S, y, . . . }

- ▶ der Prozessor liegt in Form von Programmtext vor

# Bezeichnung von Dateien

Symbolische und numerische Dateiadressen

Dateien sind „von aussen“ über **symbolische Adressen** erreichbar. . .

- ▶ **benutzerdefinierter Name** von beliebiger aber maximaler Länge
- ▶ auch als **Dateiname** (engl. *file name*) bekannt
  - ▶ wird ggf. vom Betriebssystem (teilweise) interpretiert

. . . „nach innen“ besitzt jede Datei eine **numerische Adresse**

- ▶ **systemdefinierte Kennung** einer Datenstruktur der Dateiverwaltung
- ▶ identifiziert den sogenannten **Dateikopf** (engl. *file head*)

☞ symbolische und numerische Dateiadresse bilden ein (festes) Paar

## Erweiterung eines Dateinamens

Anreicherung um semantische Information

**Dateinamensuffix** (engl. *file extension*): eine meist durch einen Punkt vom Dateinamen abgegrenzte **symbolische Erweiterung** des Dateinamens

- ▶ liefert einen Hinweis auf das Dateiformat bzw. den Dateitypen

.doc	} Textdokumente	{	MS-Word	
.fm			Framemaker	maker(1)
.tex			LaTeX	latex(1)
.h	} Programme	{	Präprozessor	cpp(1)
.c			Kompilierer	cc(1)
.s			Assembler	as(1)
.o			Binder	ld(1)

- ▶ ist Dienstprogrammen und/oder dem Betriebssystem bekannt
  - ▶ bei UNIX die Dienstprogramme, bei Windows das Betriebssystem

## Dateikopf und Dateikopfnummer

Systeminterne Verwaltungsdaten einer UNIX-Datei

„*inode*“ (bzw. „*i-node*“, 1. Edition, 1971) enthält **Dateiattribute**:

- ▶ Eigentümer (*user ID*)
- ▶ Gruppenzugehörigkeit (*group ID*)
- ▶ Typ (reguläre/spezielle Datei)
- ▶ Rechte (lesen, schreiben, ausführen; Eigentümer, Gruppe, „Welt“)
- ▶ Zeitstempel (letzter Zugriff, letzte Änderung [Typ, Zugriffsrechte])
- ▶ Anzahl der Verweise („*hard links*“)
- ▶ Größe (in Bytes)
- ▶ Adresse(n) der Daten auf dem Speichermedium

„*inode number*“, Index in eine Tabelle von Dateiköpfen („*inode table*“):

- ▶ die **numerische Adresse** der Datei (innerhalb des Dateisystems)

# Dateityp

Dateien zur Abstraktion von Daten, Geräten und Kommunikationsmitteln

**reguläre Datei** (engl. *regular file, ordinary file*)

- ▶ problemorientiertes, eindimensionales Bytefeld

**spezielle Datei** ein „Sammelsurium“ von (UNIX) Konzepten:

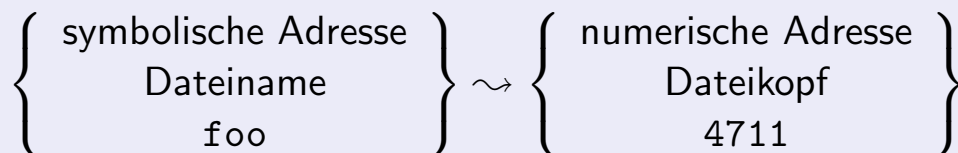
- ▶ **Verzeichnis** (engl. *directory*)
  - ▶ Katalog von regulären und/oder speziellen Dateien
- ▶ **Gerätefile** (engl. *device file*)
  - ▶ Zugang zu zeichen-/blockorientierten Geräte(treiber)n
- ▶ **symbolische Verknüpfung** (engl. *symbolic link*)
  - ▶ Abbildung eines Dateinamens auf einen Pfadnamen (S. 7-40)
- ▶ benannte Leitung (engl. *named pipe*)
  - ▶ Kommunikationskanal zwischen unverwandten lokalen Prozessen
- ▶ Buchse (engl. *socket*)
  - ▶ Endpunkt zur bi-direktionalen Kommunikation zwischen Prozessen

# Dateiverzeichnis

Konzept zur Gruppierung von Dateinamen

**Katalog** (engl. *catalogue, directory*) von symbolischen Namen

- ▶ definiert einen gemeinsamen **Kontext**
  - ▶ symbolische Adressen sind nur innerhalb ihrer Kontexte eindeutig
- ▶ implementiert eine „**Umsetzungstabelle**“:



- ▶ speichert die Abbildung  $\text{Dateiname} \mapsto \text{Dateikopfnummer}$



# Verknüpfung von Dateiname und Dateikopf

UNIX „hard link“ (auch kurz: *link*)

Eintrag im Dateiverzeichnis: Dateiname  $\mapsto$  Dateikopfnummer

UNIX V7, `dir.h`[4]

```
typedef unsigned short ino_t;

#define DIRSIZ 14

struct direct {
    ino_t d_ino;
    char d_name[DIRSIZ];
};
```

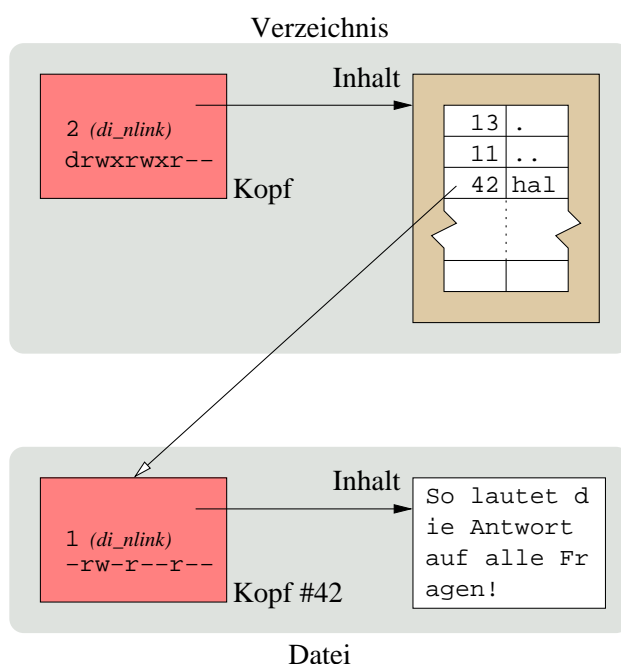
- ▶ die Abbildung ist als **Wertepaar** gespeichert
- ▶ mehrere Einträge können auf denselben Dateikopf verweisen
  - ▶ identische Dateikopfnummern
  - ▶ verschiedene Dateinamen
- ▶ Referenzzähler im Dateikopf vermerkt Anzahl der Verweise

Anlegen/Löschen erfordert nur **Schreibzugriffsrecht** auf das Verzeichnis

- ▶ unabhängig von den Zugriffsrechten auf die referenzierte Datei

# Verknüpfung von Dateiname und Dateikopf (Forts.)

Einträge anlegen/löschen ist eine Operation auf Verzeichnisse



Verzeichnisse sind „Spezialdateien“

- ▶ die selbst einen Namen und Dateikopf haben
- ▶ die erreichbar sind über eine Verknüpfung
  - ▶ eines anderen Verzeichnisses
- ▶ die Namen getrennt von Dateien speichern

Verknüpfungen anlegen/löschen zu können, ist eine **Berechtigung**, die sich nur auf das Verzeichnis der betreffenden Verknüpfungen bezieht!

# Referenzzähler (engl. *reference count*)

7-43

Unterstützung der „Müllsammlung“ (engl. *garbage collection*)

**Buchführung** über die Anzahl der Verknüpfungen zu einem Dateikopf geschieht über einen **Verknüpfungszähler** (engl. *link count*; `di_nlink`)

`di_nlink != 0` Datei/Verzeichnis wird referenziert

- ▶ der Dateikopf ist (aus Sicht des Systems) in Benutzung

`di_nlink == 0` Datei/Verzeichnis wird nicht referenziert

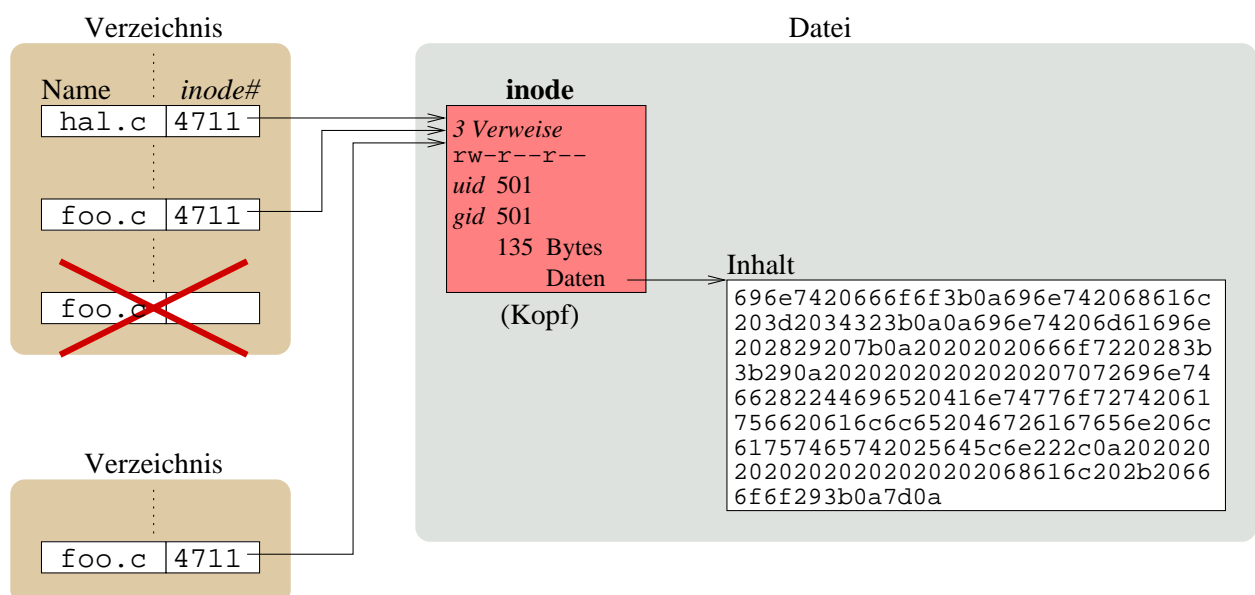
- ▶ der Dateikopf samt anhängender Daten kann freigegeben werden

**Veränderung** des Verknüpfungszählerwertes erfolgt beim Eintragen (++) bzw. Löschen (--) von Verknüpfungen im jeweiligen Verzeichnis:

- ▶ **Verzeichnisverknüpfung**: `mkdir(2)/rmdir(2)`
  - ▶ auf Verzeichnisse verweisen mindestens zwei Verknüpfungen (S. 7-42)
- ▶ **Dateiverknüpfung**: `link(2)/unlink(2)`

# UNIX Dateiverzeichnis und Datei

Verknüpfung, Dateikopf und Dateinhalt



☞ Namenseinträge in einem Verzeichnis müssen eindeutig sein

# UNIX Systemfunktionen

Operationen auf Dateiköpfe

## Linux, MacOS, SunOS

```
fd = open(path, flags, mode)
num = read(fd, buf, nbytes)
num = write(fd, buf, nbytes)
off = lseek(fd, offset, whence)
ok = close(fd)
ok = stat(path, buf)
:
```

Dateideskriptor (engl. *file descriptor*)

- ▶ von der Dateiverwaltung implementierter **eindeutiger Bezeichner** (engl. *identifier*) einer geöffneten Datei
- ▶ meist als **Ganzzahl** (engl. *integer*) repräsentiert

# Bedeutung von Namen

Kontextfreie Namen sind bedeutungslos

Java bedeutet im Kontext...

- ▶ „Geographie“ eine Insel
- ▶ „Genussmittel“ ein Heissgetränk
- ▶ „Informatik“ eine Programmiersprache

C bedeutet im Kontext...

- ▶ „Sprache“ einen Buchstaben
- ▶ „Musik“ eine Note
- ▶ „Informatik“ eine Programmiersprache

Namensräume (engl. *name spaces*) ordnen Namen Bedeutungen zu

# Aufbau von Namensräumen

**flache Struktur:** definiert nur einen einzigen Kontext

- ▶ Eindeutigkeit muss mit der Namenswahl selbst gewährleistet werden

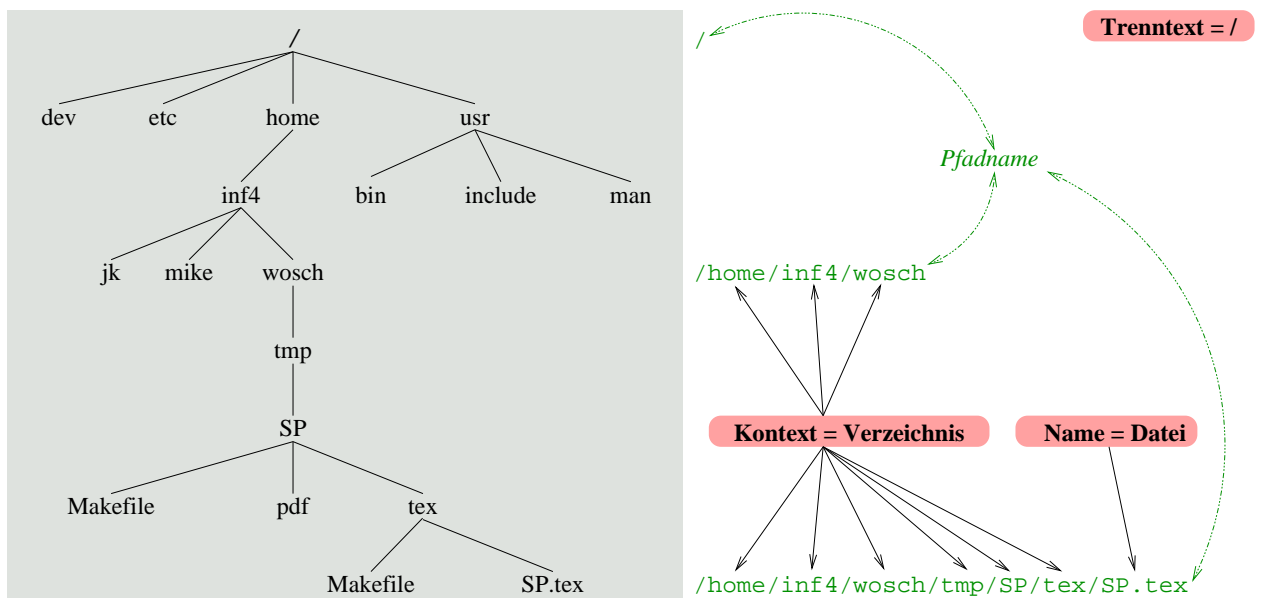
**hierarchische Struktur:** definiert mehrere Kontexte

- ▶ Eindeutigkeit wird durch einen **Kontextnamen** als Präfix erreicht
  - ▶ Kontexte enthalten Namen von Dateien und/oder (anderer) Kontexte
  - ▶ der Name einer Datei entspricht einem „Blatt“ des Namensbaums
- ▶ Sonderzeichen („Trenntext“) stehen meist für **Separatoren**:

Schrägstrich ( <i>slash</i> )	⇒ UNIX
zurückgelehnter Schrägstrich ( <i>backslash</i> )	⇒ Windows

# Hierarchischer Namensraum

Dateibaum (engl. *file tree*)



## Navigation im Namensraum

Eindeutigkeit der symbolischen Adresse (einer Datei) ist durch einen **Pfad** (engl. *path*) im Namensraum gegeben

- ▶ der **Pfadname** (engl. *path name*) ist ein **vollständiger Dateiname**

### Formaler Aufbau eines (UNIX) Pfadnamens in EBNF [5]

```

pathname = resolver | [resolver], {name, resolver}, name;
resolver = {separator}-;
separator = "/";
name = {character}-;
character = character set - separator;
character set = ASCII;

```

z.B.: /, ., .., foo, foo/bar, /foo, bar/, ./bar/.., ../foo/./bar//

## Spezielle Kontexte

### Sonderverzeichnisse

#### Wurzelverzeichnis (engl. *root directory*)

- ▶ bezeichnet die Wurzel des Dateibaums (solitär '/', bei UNIX)
- ▶ wird vom System bzw. Administrator (engl. *super user*) gesetzt
  - ▶ `chroot(2)`, **privilegierte Operation**

#### Arbeitsverzeichnis (engl. *working directory*)

- ▶ die gegenwärtige Position eines Programms/Prozesses im Dateibaum
- ▶ ändert sich beim „Durchklettern“ des Dateibaums
  - ▶ `chdir(2)`

#### Heimatverzeichnis (engl. *home directory*)

- ▶ das initiale Arbeitsverzeichnis eines Benutzers/Prozesses
- ▶ wird vom System gesetzt bei Sitzungsbeginn
  - ▶ `login(1)`

# Relative Adressierung von Kontexten

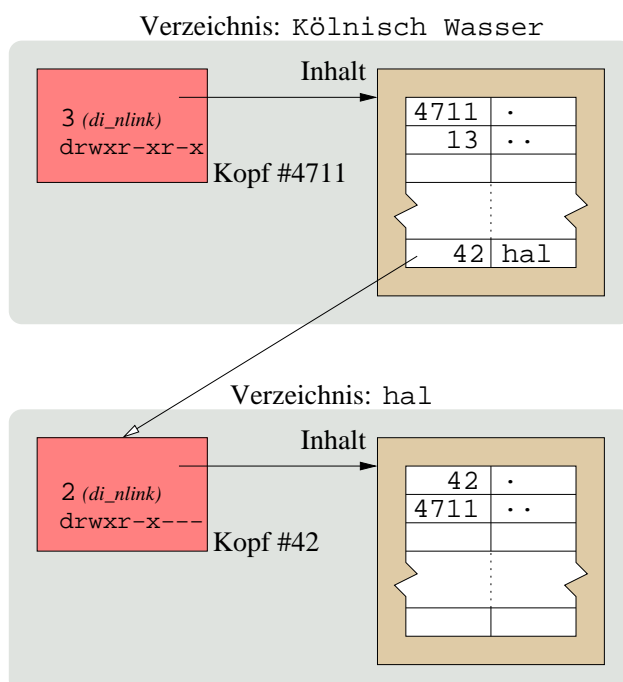
## Systemdefinierte Verzeichnisnamen

- („dot“): aktuelles **Arbeitsverzeichnis** (engl. *current working directory*)
  - ▶ benennt die Verknüpfung zu selbigem Verzeichnis (Selbstreferenz)
    - ▶ ermöglicht die eindeutige Identifikation eines Arbeitsverzeichnisses, ohne dessen wirklichen Namen kennen zu müssen (`stat(2)`)
    - ▶ erzwingt einen lokalen Bezugspunkt (als Namenspräfix „./“)
  - ▶ erster Eintrag in jedem Verzeichnis
- („dot dot“): aktuelles **Elternverzeichnis**
  - ▶ benennt die Verknüpfung zum übergeordneten Verzeichnis, das die Verknüpfung zum Arbeitsverzeichnis enthält
    - ▶ entspricht '.', falls es kein Elternverzeichnis gibt (Wurzelverzeichnis)
  - ▶ zweiter Eintrag in jedem Verzeichnis

☞ `mkdir(2)`

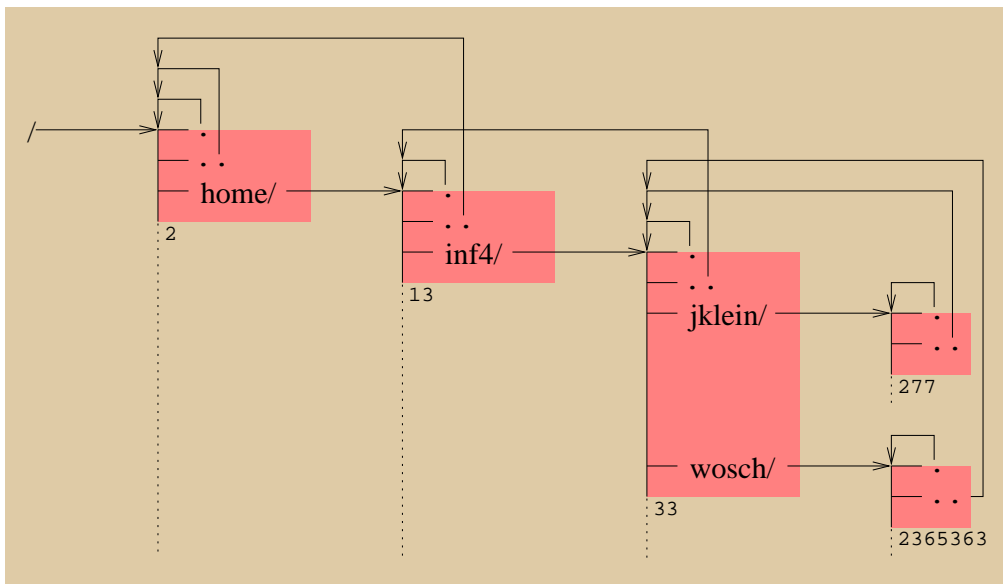
# Relative Adressierung von Kontexten (Forts.)

## Verknüpfungen für Arbeits- und Elternverzeichnisse



- bezeichnet den Dateikopf, der das Verzeichnis selbst beschreibt
    - ▶ Dateikopfnummer des Arbeitsverzeichnisses
  - bezeichnet den Dateikopf des Verzeichnisses, das den Verzeichnisnamen speichert
    - ▶ Dateikopfnummer des Elternverzeichnisses
- `di_nlink` # Verknüpfungen, die **referenzieren** SunOS, Linux **speichert** MacOSX

# Dynamische Datenstruktur „Dateibaum“



- Verzeichnisnamen entsprechen einer **Vorwärtsverkettung** (z.B. wosch)
- ist eine **Selbstreferenz**
  - .. entspricht einer **Rückwärtsverkettung**

## Arten von Pfadnamen

**relativer Pfadname** — vom gegenwärtigen Arbeitsverzeichnis ausgehend, z.B. von /home/inf4/wosch aus:

- ▶ tmp/SP/tex/SP.tex
- ▶ ./tmp/SP/tex/SP.tex
- ▶ ../wosch/tmp/SP/tex/SP.tex

...oder von /home/inf4/jk aus:

- ▶ ../wosch/tmp/SP/tex/SP.tex

**absoluter Pfadname** — vom Wurzelverzeichnis ausgehend:

- ▶ /home/inf4/wosch/tmp/SP/tex/SP.tex

# Bindung und Auflösung von Namen bzw. Pfadnamen

Abbildung/Umsetzung: symbolische Adresse  $\mapsto$  numerische Adresse

**Namensbindung** (engl. *name binding*) bedeutet die **Abbildung** der symbolischen Adresse in eine numerische Adresse

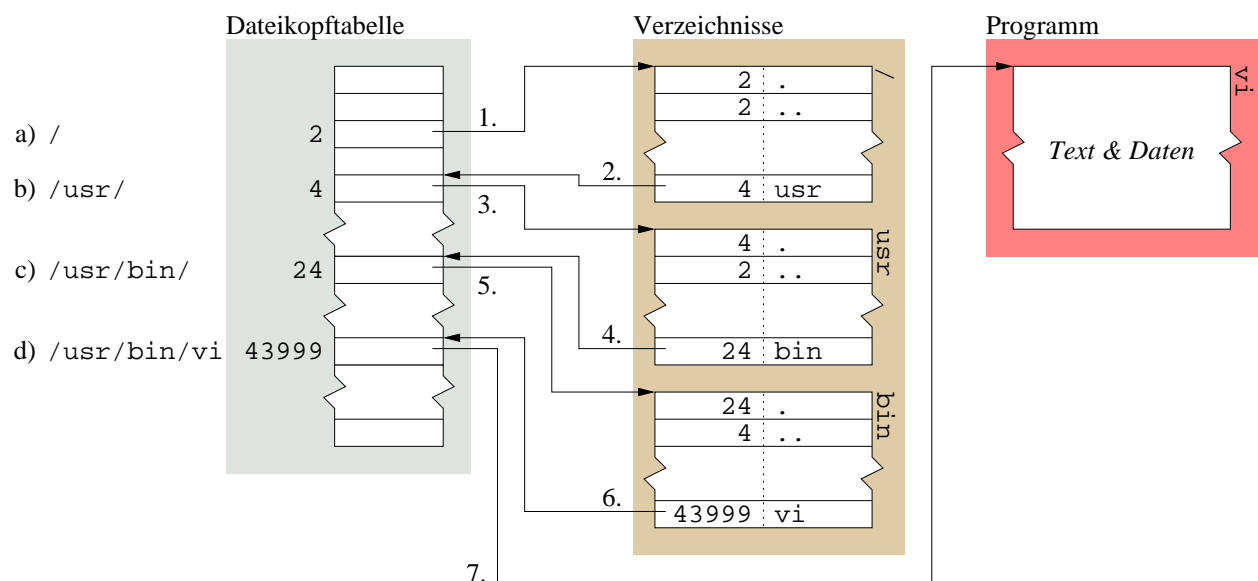
- ▶ zum **Erzeugungszeitpunkt** einen Datei-/Verzeichnisnamen...
  - ▶ mit einem freien/belegten Dateikopf verknüpfen
  - ▶ in ein Dateiverzeichnis eintragen
- ▶ Pfadnamen mit Dateikopf assoziieren: `creat(2)`, `link(2)`

**Namensauflösung** (engl. *name resolution*) bedeutet die **Umsetzung** der symbolischen Adresse in eine numerische Adresse

- ▶ zum **Benutzungszeitpunkt** Dateiverzeichnisse durchsuchen...
  - ▶ schrittweise für jeden einzelnen Verzeichnisnamen im Pfad
  - ▶ schließlich für den Dateinamen
- ▶ Dateikopf des Pfadnamens lokalisieren: `open(2)`

# Auflösung von Namen bzw. Pfadnamen

Beispiel: `/usr/bin/vi`





# Verwaltung von Dateien und Dateibäumen

Dateisystem (engl. *file system*)

Datenstrukturenkomplex zur **Verwaltung von Hintergrundspeicher**

- ▶ der **Dateisystemkopf** (UNIX *super block*)
  - ▶ speichert Verwaltungsinformationen und Systemparameter
  - ▶ legt die Grenzwerte des Dateisystems fest
- ▶ die **Dateikopftabelle** (UNIX *inode table*)
  - ▶ zur Beschreibung von Dateien und/oder Verzeichnisse
- ▶ die **Datenblöcke** (engl. *data blocks*)
  - ▶ zur Speicherung der Inhalte der Dateien/Verzeichnisse

Beschreibung einer **Partition** (engl. *partition*) im Hintergrundspeicher

- ▶ **logische Unterteilung** in einen Satz zusammenhängender Sektoren

# Montieren von Dateisystemen

Auf- und Abbau einer Dateisystemhierarchie

**Montierpunkt** (engl. *mount point*) ist eine Stelle im **Wirtsdateisystem**, an der ein **Gastdateisystem** eingebunden werden kann

- ▶ ein (beliebiges) **Verzeichnis** im Wirtsdateisystem
- ▶ wird mit der **Wurzel** (S. 7-41) des Gastdateisystems überlagert

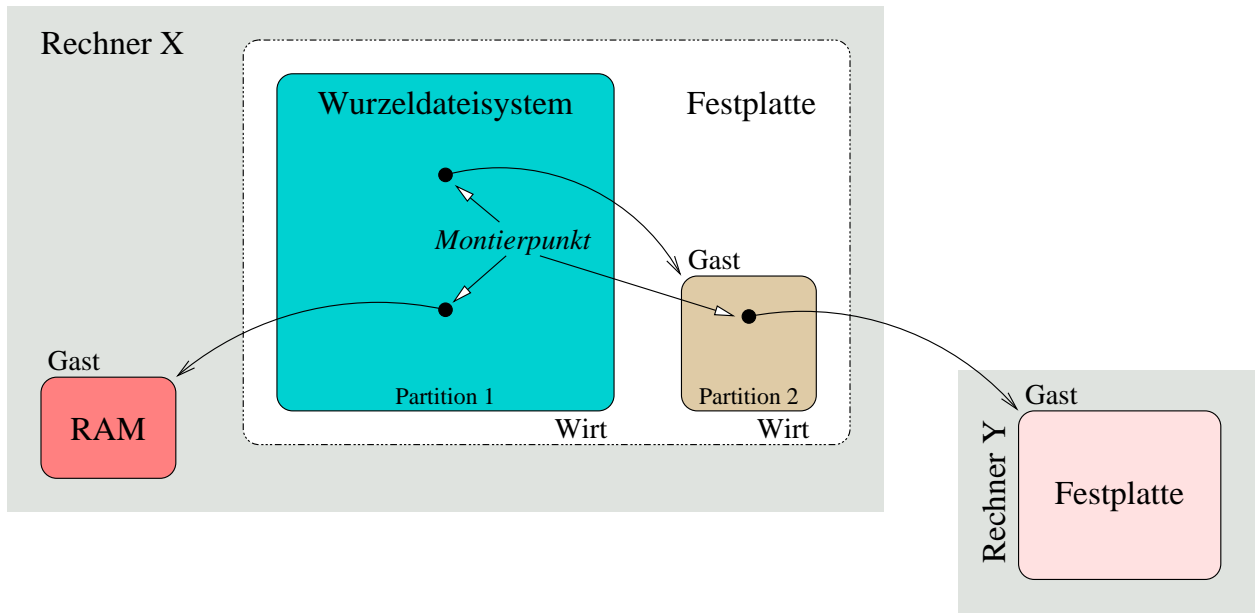
Wirts- und Gastdateisystem bilden jeweils eigene **Partitionen**...

- ▶ auf demselben oder einem anderen (dateisystemverträglichen) Gerät
  - ▶ z.B. Band, Fest-/Wechselplatte, CD, DVD, EEPROM, ..., RAM
  - ▶ ggf. auch auf unterschiedlichen Rechnern eines Rechnernetzes
- ▶ von gleicher oder verschiedener (logischer) Struktur
  - ▶ ggf. ein Mix z.B. von S5FS, UFS, FFS, EXT2 und NTFS

Ausgangspunkt ist das **Wurzeldateisystem** (engl. *root file system*)

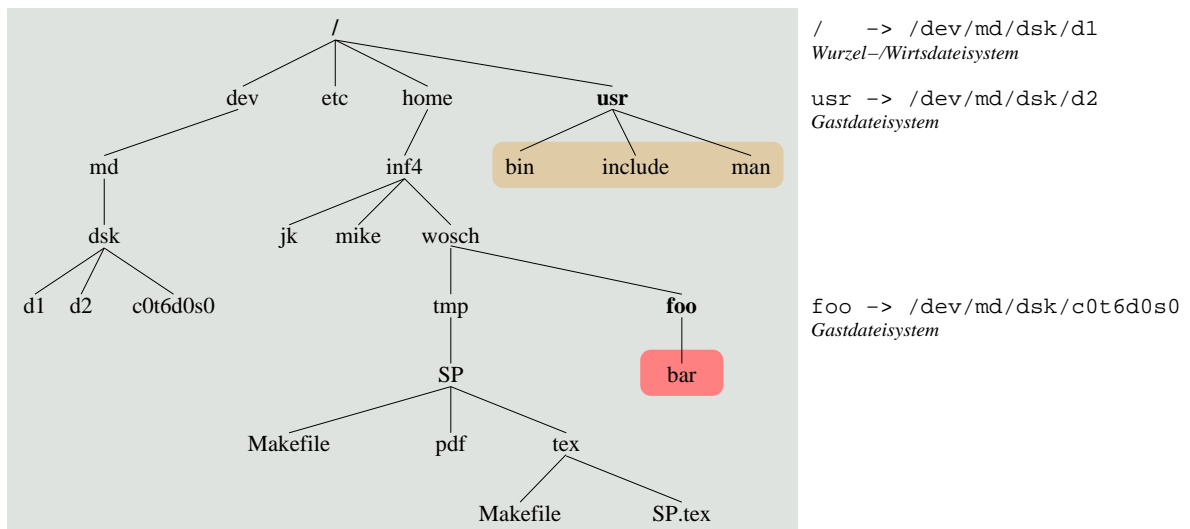
- ▶ d.h. das Dateisystem, von dem das Betriebssystem aufgeladen wird

# Hierarchiebildung von Dateisystemen



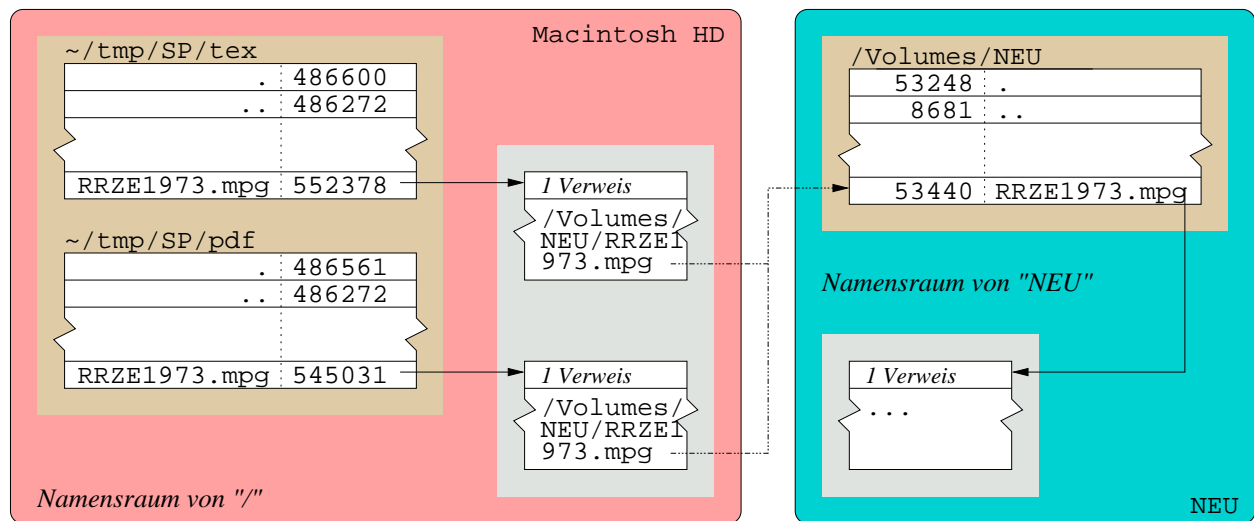
# Einbindung von Namensräumen

Integration von Dateibäumen montierbarer Dateisysteme



# Verweis hinein in einen anderen Namensraum

Symbolische Verknüpfung (engl. *symbolic link*)



Ursprung ist der **symbolische Name** (engl. *symbolic name*) in Multics [6]

- ▶ zur dynamischen Bindung von Namen an (besondere) E/A-Geräte

# Symbolische Verknüpfungen „*Considered Harmful*“

Namen sind Schall und Rauch ... auf den Inhalt kommt es an!

```
wosch@lorien 1$ mkdir -p Laptop/faiu43w; cd Laptop
wosch@lorien 2$ ln -s faiu43w lorien
wosch@lorien 3$ ls -l
total 8
drwxr-xr-x  2 wosch  wosch  68 29 Apr 13:01 faiu43w
lrwxr-xr-x  1 wosch  wosch   7 29 Apr 13:02 lorien -> faiu43w
wosch@lorien 4$ cd lorien
wosch@lorien 5$ cd ..; rmdir faiu43w; cd lorien
-bash: cd: lorien: No such file or directory
wosch@lorien 6$ ls -l
total 8
lrwxr-xr-x  1 wosch  wosch   7 29 Apr 13:02 lorien -> faiu43w
wosch@lorien 7$ mkdir faiu43w; cd lorien
wosch@lorien 8$ ln -s fata\ morgana SOS1
wosch@lorien 9$
```

# UNIX Systemfunktionen

## Operationen auf Verzeichnisse

### Linux, MacOS, SunOS

```
fd = creat(path, mode)
    ↳ open(path, O_CREAT | O_TRUNC | O_WRONLY, mode)
ok = link(path1, path2)
ok = symlink(path1, path2)
ok = unlink(path)
ok = mkdir(path, mode)
ok = rmdir(path)
ok = mount(type, dir, flags, data)
ok = umount(dir, flags)
⋮
```

# UNIX Systemfunktionen

## Operationen auf Verzeichnisse (Forts.)

### Linux, MacOS, SunOS

```
dirp = opendir(path)
dp   = readdir(dirp)
loc  = telldir(dirp)
void seekdir(dirp, loc)
void rewinddir(dirp, loc)
ok   = closedir(dirp)
⋮
```

Vorsicht: `readdir(3)`'s Implementierung ist **eintrittsvariant**

- ▶ nebenläufige Ausführung kann Nebeneffekte zur Folge haben
- ▶ **eintrittsinvariant** (engl. *reentrant*) dagegen ist `readdir_r(3)`

## Prozess ... Programm in Ausführung

Kontrolliert durch Programme, exekuiert auf einen Prozessor

**Prozess**, kann die Ausführung mehrerer Programme bedeuten (S. 5-33)

- ▶ ein **Anwendungsprogramm** ruft ein **Betriebssystemprogramm** auf
  - ▶ Systemaufruf (engl. *system call*)
  - ▶ Programmunterbrechung (engl. *trap, interrupt*)
- ▶ ein Prozess ist **Aktivitätsträger** von ggf. mehreren Programmen
  - ▶ Adressraumüberlagerung mit einem anderem Programm (`exec(2)`)

**Programm**, kann von mehreren Prozessen ausgeführt werden

- ▶ **nicht-sequentielles Programm**, im Falle von Uniprozessorsystemen
  - ▶ präemptive (d.h. verdrängende) Programmverarbeitung
  - ▶ Aufgabe (engl. *task*), Faden (engl. *thread*)
- ▶ **paralleles Programm** im Falle von Multiprozessorsystemen

## Prozess $\neq$ Programm

Programm ist statisch, Prozess ist dynamisch

Wissen über das gegenwärtig ausgeführte Programm sagt nicht viel aus über die zu dem Zeitpunkt im System stattfindende Aktivität.

- ▶ Welches Zugriffsrecht besitzt das Programm zur Zeit?
  - ▶ auf ein Adressraumsegment, auf eine Datei, auf ein Gerät, ...
  - ▶ allgemein: auf ein Betriebsmittel
- ▶ Welcher Kontrollfluss ist im mehrfädigen Programm zur Zeit aktiv?
  - ▶ Uni- vs. Multiprozessorsystem (SMP)
- ▶ Wieviel Programmunterbrechungen sind zur Zeit gestapelt?
- ▶

Im Betriebssystemkontext ist das Konzept „Prozess“ daher nützlicher als das Konzept „Programm“, um Abläufe zu beschreiben und zu verwalten.

# Prozess $\neq$ Prozessinstanz

Analogie zu Typ oder Klasse einerseits und Instanz bzw. Objekt andererseits

## Prozess, ein **abstraktes Gebilde**

- ▶ ein „Programm in Ausführung“ 😊, **sequentieller Kontrollfluss** 😊
- ▶ ein „Ablauf“ 😊, der eine Verwaltungseinheit ist 😊

## Prozessinstanz (auch: Prozessinkarnation), ein **konkretes Gebilde**

- ▶ die „physische Instanz“ des abstrakten Gebildes „Prozess“
  - ▶ an Betriebsmittel (Ressource; engl. *resource*) gebunden
  - ▶ die **Identität** (engl. *identity*) **einer Programmausführung**
- ▶ die einen Prozess repräsentierende **Verwaltungseinheit**
  - ▶ „dynamische Datenstruktur“ verschiedenartiger Strukturelemente

☞ synonyme Verwendung der Begriffe kann zu Missverständnissen führen

# Prozessmodelle

Gewichtsklassen

## schwergewichtiger Prozess (engl. *heavyweight process*)

- ▶ Prozessinstanz und Benutzeradressraum bilden eine Einheit
- ▶ Prozesswechsel  $\rightsquigarrow$  zwei Adressraumwechsel:  $AR_x \Rightarrow BS \Rightarrow AR_y$ 
  - ▶ „klassischer“ UNIX Prozess

## leichtgewichtiger Prozess (engl. *lightweight process*)

- ▶ Prozessinstanz und Adressraum sind voneinander entkoppelt
- ▶ Prozesswechsel  $\rightsquigarrow$  einen Adressraumwechsel:  $AR_x \Rightarrow BS \Rightarrow AR_x$ 
  - ▶ **Kernfaden** (engl. *kernel thread*): Faden auf Kernebene

## federgewichtiger Prozess (engl. *featherweight process*)

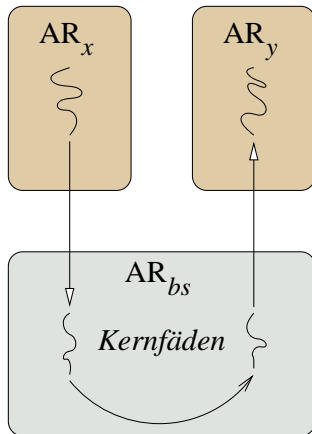
- ▶ Prozessinstanzen und Adressraum bilden eine Einheit
- ▶ Prozesswechsel  $\rightsquigarrow$  kein Adressraumwechsel:  $AR_x \Rightarrow AR_x$ 
  - ▶ **Benutzerfaden** (engl. *user thread*): Faden auf Benutzerebene

Kern-/Benutzerfaden  $\Rightarrow$  Betriebssystem-/Benutzerprogramm (S. 5-33)

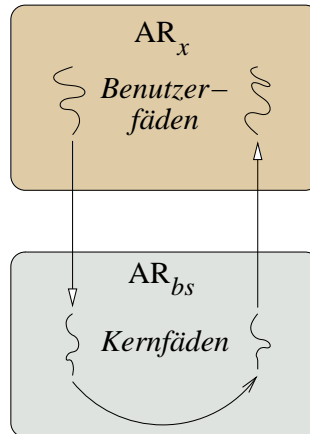
# Prozessmodelle (Forts.)

## Schwer- vs. leicht- vs. federgewichtige Prozesse

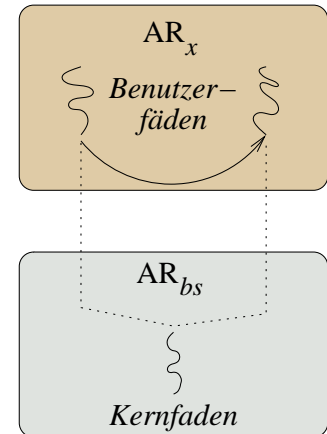
schergewichtige Prozesse



leichtgewichtiger Prozess



federgewichtiger Prozess



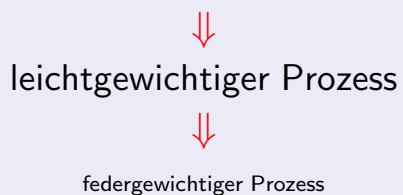
Adressraumwechsel sind (je nach MMU) mehr oder weniger „teuer“

- ▶ die zur Adressumsetzung benötigten Deskriptoren werden mit jedem Wechseltvorgang aus dem Zwischenspeicher (engl. *cache*) verdrängt
- ▶ erneute Adressraumaktivierung hat zur Folge, dass die MMU die Adressraumdeskriptoren erst wieder zwischenspeichern muss

# Prozessbenutzthierarchie

## Implementierung von Prozessen

### schergewichtiger Prozess



Basis: federgewichtiger Prozess

- ▶ der eigentliche **Kontrollfluss**
- ▶ Steuerbefehle sind Prozeduren des laufenden Programms
  - ▶ erzeugen, wechseln, zerstören

Erweiterungen zum Mehrprogrammbetrieb bedeuten „Gewichtszunahme“

- ▶ leichtgewichtiger Prozess: **vertikale Isolation** vom Betriebssystem
  - ▶ Steuerbefehle sind Systemaufrufe an den Betriebssystemkern
- ▶ schergewichtiger Prozess: **horizontale Isolation** von anderen Fäden
  - ▶ jeder Faden besitzt seinen eigenen (logischen/virtuellen) Adressraum

Implementierungskonzept von Prozess(instanz)en ist die **Koroutine** [7]

- ▶ in mehr oder weniger stark funktional angereicherter Form

## Einplanung von Prozessen

Planung ihres zeitlichen Ablaufs (engl. *scheduling*)

**Prozesseinplanung** (engl. *process scheduling*) stellt sich allgemein zwei grundsätzlichen Fragestellungen:

1. Zu welchem **Zeitpunkt** sollen Prozesse ins System eingespeist werden?
2. In welcher **Reihenfolge** sollen Prozesse ablaufen?

Zuteilung von **Betriebsmitteln** an **konkurrierende Prozesse** kontrollieren

### Einplanungsalgorithmus (engl. *scheduling algorithm*)

Implementiert die **Strategie**, nach der ein von einem Rechnersystem zu leistender Ablaufplan zur Erfüllung der jew. Anwendungsanforderungen entsprechend aufzustellen und zu aktualisieren ist.

## Einplanung von Prozessen (Forts.)

Reihenfolge festlegen, Aufträge sortieren

**Ablaufplan** (engl. *schedule*) zur Betriebsmittelzuteilung erstellen

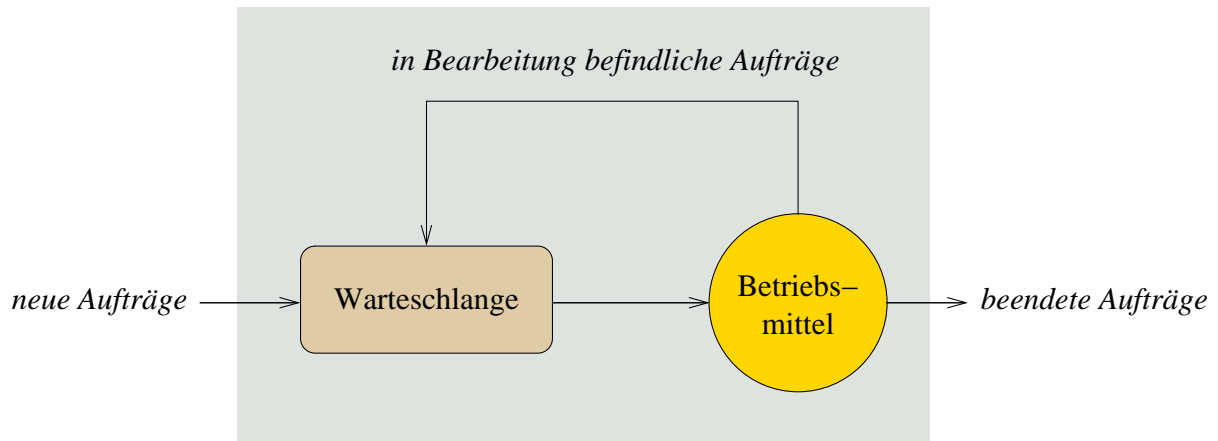
- ▶ geordnet nach Ankunft, Zeit, Termin, Dringlichkeit, Gewicht, ...
- ▶ entsprechend der jeweiligen Einplanungsstrategie
- ▶ zur Unterstützung einer bestimmten Rechnerbetriebsart

Prozessen das Betriebsmittel  $\left\{ \begin{array}{l} \text{Prozessor} \\ \text{Speicher} \\ \text{Gerät} \\ \vdots \\ \text{Datei} \\ \text{Nachricht} \\ \text{Puffer} \end{array} \right\}$  koordiniert zuteilen



# Prinzipielle Funktionsweise von Einplanungsalgorithmen

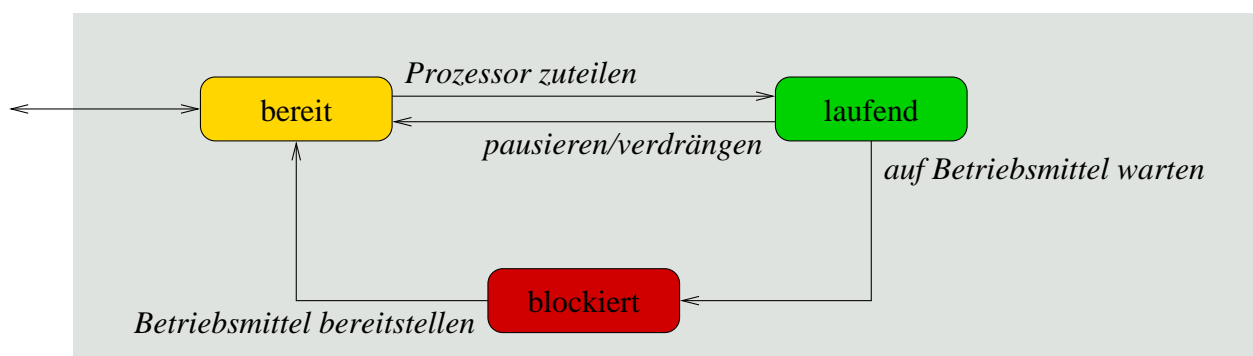
## Verwaltung von (betriebsmittelgebundenen) Warteschlangen



Ein einzelner Einplanungsalgorithmus charakterisiert sich durch die Reihenfolge von Prozessen in der Warteschlange und die Bedingungen, unter denen die Prozesse in die Warteschlange eingereiht werden. [8]

# Verarbeitungszustände von Prozessen

## Zustandsübergänge implementiert ein Planer (engl. scheduler)



Prozessverarbeitung impliziert die Verwaltung mehrerer **Warteschlangen**:

- ▶ häufig sind Betriebsmitteln eigene Warteschlangen zugeordnet
  - ▶ in denen Prozesse auf Zuteilung des jew. Betriebsmittels warten
- ▶ im Regelfall sind in Warteschlangen stehende Prozesse blockiert. . .
  - ▶ mit Ausnahme der **Bereitliste** (engl. *ready list*) der CPU
  - ▶ die auf Zuteilung der CPU wartenden Prozesse sind laufbereit

# Warteschlangentheorie

## Theoretische Grundlagen des Scheduling

Betriebssysteme durch die „theoretische/mathematische Brille“ gesehen:

- ▶ R. W. Conway, L. W. Maxwell, L. W. Millner. *Theory of Scheduling*.
- ▶ E. G. Coffman, P. J. Denning. *Operating System Theory*.
- ▶ L. Kleinrock. *Queuing Systems, Volume I: Theory*.

Einplanungsverfahren stehen und fallen mit Vorgaben der **Zieldomäne**

- ▶ die „Eier-legende Wollmilchsau“ kann es nicht geben
- ▶ Kompromisslösungen sind geläufig
  - ▶ aber nicht in allen Fällen tragfähig

Scheduling ist ein **Querschnittsbelang** (engl. *cross-cutting concern*)

# UNIX Scheduling

## Charakteristische Eigenschaften — Ausnahmen bestätigen die Regel

### Linux, MacOS, SunOS

- ▶ die Verfahren wirken **verdrängend** (engl. *preemptive*)
  - ▶ Prozesse können das Betriebsmittel „CPU“ nicht monopolisieren
  - ▶ dem laufenden Prozess kann die CPU entzogen werden (CPU-Schutz)
- ▶ der fortgeschriebene Ablaufplan ist **nicht-deterministisch**
  - ▶ nicht zu jedem Zeitpunkt ist bestimmt, wie weitergefahren wird
  - ▶ die exakte Vorhersage der Prozessorauslastung ist nicht möglich
- ▶ Prozessausführung und -einplanung sind **gekoppelt** (engl. *online*)
  - ▶ dynamische Prozesseinplanung während der Programmausführung
  - ▶ Planungsziel: Antwortzeiten minimieren, Interaktivität fördern
- ▶ das System arbeitet im **Zeitmultiplexbetrieb** (engl. *time sharing*)

# UNIX Prozess

Schwergewicht: Prozess und Adressraum bilden eine Einheit

```
int foo;
int hal = 42;

int main () {
    for (;;)
        printf("Die Antwort auf alle Fragen lautet %d\n",
               hal + foo);
}
```

Wie ist der Adressraum bzw. Speicher des Prozesses organisiert, der die Ausführung dieses Programms bewirkt?

# UNIX Prozess (Forts.)

Adressraumabbildung unter SunOS

```
wosch@faiu40 40$ gcc -O6 -static -o hal hal.c; ./hal
Die Antwort auf alle Fragen lautet 42 ...^Z
wosch@faiu40 41$ ps
  PID TTY          TIME CMD
 28426 pts/4        0:00 hal
   205 pts/4        0:00 ps
 25965 pts/4        0:00 tcsh-6.0
wosch@faiu40 42$ pmap -x 28426
28426:  ./hal
Address Kbytes    RSS    Anon  Locked Mode    Mapped File
00010000    216    216     -      - r-x--    hal
00054000     16     16     8      - rw-x--    hal
00058000      8      8     8      - rw-x--    [ heap ]
FFBFE000      8      8     8      - rw---    [ stack ]
-----
total Kb    248    248    24     -
wosch@faiu40 43$
```

# UNIX Prozess (Forts.)

Pseudobefehle stecken Text-/Datenbereiche ab (`gcc -S -l`)

```
.file "hal.c"
.global hal
.section ".data"
.align 4
.type hal,#object
.size hal,4
hal:
.uaword 42
.common foo,4,4
.section ".rodata"
.align 8
.LLC0:
.asciz "Die Antwort auf alle Fragen lautet %d\n"
.section ".text"
.align 4
.global main
.type main,#function
.proc 04
```

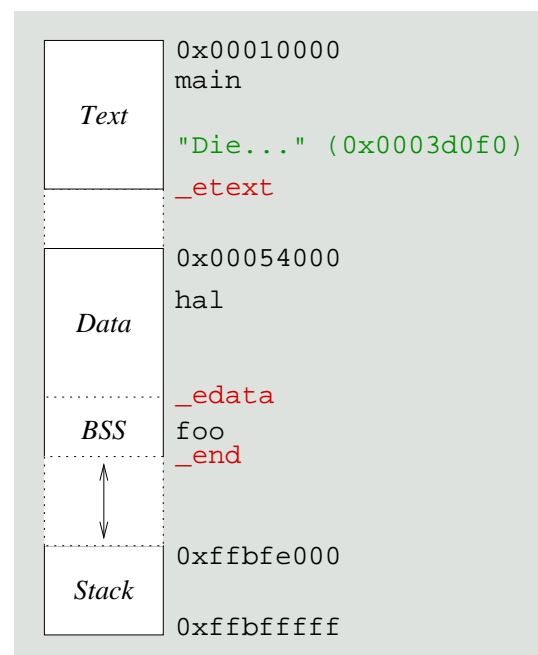
```
main:
!#PROLOGUE# 0
save %sp, -112, %sp
!#PROLOGUE# 1
sethi %hi(hal), %l2
sethi %hi(foo), %l1
sethi %hi(.LLC0), %l0
ld [%l2+%l0(hal)], %g1
.LL5:
or %l0, %l0(.LLC0), %o0
ld [%l1+%l0(foo)], %o3
call printf, 0
add %g1, %o3, %o1
b .LL5
ld [%l2+%l0(hal)], %g1
.LLfe1:
.size main,.LLfe1-main
.ident "GCC: (GNU) 3.0.4"
```

# UNIX Prozess (Forts.)

Adressraumsegmente unter SunOS: Text, Daten, BSS, Stapel

```
wosch@fau140 43> nm -p -g hal
:
0000066112 T main    ↪ 0x00010240
0000352140 D hal      ↪ 0x00055f8c
0000360336 B foo       ↪ 0x00057f90
:
0000286461 D _etext ↪ 0x00045efd
0000358433 D _edata ↪ 0x00057821
0000361444 D _end   ↪ 0x000583e4
:
```

Nicht alle Übersetzer/Binder unter UNIX verwenden den Unterstrich ('\_'), um die Symbole problemorientierter Programmiersprachen von Symbolen der Assemblersprachen unterscheiden zu können.



## UNIX Prozess (Forts.)

Symbolische Adressen unterteilen den statischen Adressraum

Symbole, die vom Binder definiert und mit Werten belegt werden:

`extern etext`

- ▶ die erste Adresse nach dem Programmtext

`extern edata`

- ▶ die erste Adresse nach dem initialisierten Datenbereich

`extern end`

- ▶ die erste Adresse nach dem uninitialisierten Datenbereich
- ▶ entspricht anfangs der „Bruchstelle“ des Programms (☞ Aufgabe 4)
  - ▶ kann zur Ausführungszeit verschoben werden (`brk(2)`/`sbrk(2)`)
  - ▶ `sbrk((intptr_t*)0)` liefert den aktuell gültigen Wert

BSS (engl. *block started by symbol*, [12, 13]) initialisiert der Lader mit 0

- ▶ der Binder legt nur die Größe fest: [`edata`, `end`]

## UNIX Systemfunktionen

Operationen auf Prozesse und Prozessadressräume

Linux, MacOS, SunOS

```
pid = fork()
pid = wait(status)
void _exit(status)
pid = getpid()
pid = getppid()
ok = nice(incr)
err = execv(path, argv)
err = execve(path, argv, envp)
⋮
```

# Parthenogenese in UNIX

## Aufspalten, abwarten und beenden

(☞ Aufgabe 3)

```

#include <sys/types.h>
#include <sys/wait.h>

char parent[] = "Elter: ", child[] = " Kind: ";

main() {
    pid_t pid;
    int zwerg;

    switch ((pid = fork())) {
        case -1:
            perror("fork");
            exit(1);
        case 0:
            printf("%sHier ist der Kindprozess, meine PID ist %d.\n", child, getpid());
            printf("%sDie PID meines Elterprozesses ist %d.\n", child, getppid());
            printf("%sGib mir einen (kleinen Wert als) Exitstatus: ", child);
            scanf("%d", &zwerg);
            printf("%sDanke und Tschüss!\n", child);
            exit(zwerg);
        default:
            printf("%sHier ist ein Elterprozess, meine PID ist %d.\n", parent, getpid());
            printf("%sDie PID meines Kindprozesses ist %d...\n", parent, pid);
            wait(&zwerg);
            printf("%sDer Exitstatus meines Kindprozesses ist %d.\n", parent, WEXITSTATUS(zwerg));
            printf("%sHollaröhdulliöh!\n", parent);
    }
}

```

# Parthenogenese in UNIX (Forts.)

## Ablaufprotokoll der Interaktion Elter ↔ Kind

```

woch@gondor 71$ gcc -O6 -o fork fork.c
woch@gondor 72$ ./fork
Elter: Hier ist ein Elterprozess, meine PID ist 1984.
Elter: Die PID meines Kindprozesses ist 1985...
  Kind: Hier ist der Kindprozess, meine PID ist 1985.
  Kind: Die PID meines Elterprozesses ist 1984.
  Kind: Gib mir einen (kleinen Wert als) Exitstatus: 42
  Kind: Danke und Tschüss!
Elter: Der Exitstatus meines Kindprozesses ist 42.
Elter: Hollaröhdulliöh!
woch@gondor 73$

```

# Koordination durch Kommunikation

Interprozesskommunikation (engl. *inter-process communication*, IPC)

**Interaktion** von Prozessen ist zwingend, um in einem Mehrprozesssystem Fortschritte in der Programmverarbeitung zu erreichen, und zwar:

**implizit** innerhalb des Betriebssystems

- ▶ nebenläufige Ausführung mehrfädiger Systemprogramme:
  - ▶ asynchrone Programmunterbrechungen
  - ▶ verdrängende Prozesseinplanung
  - ▶ ggf. auch SMP (engl. *symmetric multiprocessing*)
- ▶ die Prozesse **konkurrieren** um die Betriebsmittelzuteilung

**explizit** innerhalb des Anwendungssystems

- ▶ arbeitsteilige Ausführung eines Programms durch mehrere Fäden
  - ▶ paralleles/verteiltes Programm
- ▶ die Prozesse **kooperieren** zur gemeinsamen Programmausführung

## Nebenläufigkeit „*Considered Harmful*“

Kritischer Abschnitt (engl. *critical section*)

Rückblick: **nebenläufiges Zählen** (S. 5-55)

- ▶ **wheel++** ist nicht immer eine unteilbare Operation
  - ▶ diese Operation der Ebene<sub>5</sub> ist nur „scheinbar elementar“
  - ▶ ggf. bildet sie eine Sequenz von Elementaroperationen der Ebene<sub>4</sub>
  - ▶ in dem Fall wäre sie eine teilbare Operation und damit kritisch
- ▶ unterbrechungsbedingte Überlappungs(d)effekte möglich

**Warteschlangen**, z.B., stellen andere potentielle „Brennpunkte“ dar

- ▶ oft ist eine beliebige Permutation der **Zugriffsoperationen** möglich
  - ▶ eintragen überlappt austragen bzw. sich selbst, und umgekehrt
- ▶ auch die Auslegung der **Datenstruktur** „Schlange“ ist von Bedeutung

☞ „Untiefen“ dieser Art gibt es einige in Betriebssystemen. . .

# Einreihung in eine einfach verkettete Liste

„Elementaroperation“ zum Anhängen eines Kettenglieds

(☞ Aufgabe 1)

```
typedef struct chainlink {
    struct chainlink *link;
} chainlink;

void chain (chainlink **next, chainlink *item) {
    *next = (*next)->link = item;
}
```

Die Funktion hängt ein neues Kettenglied hinter \*next ein: `(*next)->link = item`. Der Zuweisungswert ist gleichfalls die Adresse des Kettenglieds, an dem das nächste Kettenglied angehängt werden soll. Diese Adresse wird vermerkt: `*next = Wert`. Damit ist next Einfügezeiger in eine einfach verkettete Liste.

`gcc -O6 -fomit-frame-pointer -S chain.c`. Auf der Assemblersprachenebene ist erkennbar, dass die Einfügeoperation als Folge von Einzelschritten auf der CPU zur Ausführung kommt. Im Falle der nicht-sequentiellen Ausführung ist nach jedem Einzelschritt mit einer asynchronen Programmunterbrechung zu rechnen, die eventuell die Verdrängung des laufenden Prozesses bewirkt und einen anderen Prozess startet, der dieselbe Funktion zeitlich überlappend (und damit nebenläufig) ausführen könnte.

x86

```
chain:
    movl 4(%esp), %ecx
    movl 8(%esp), %edx
    movl (%ecx), %eax
    movl %edx, (%eax)
    movl %edx, (%ecx)
    ret
```

PPC

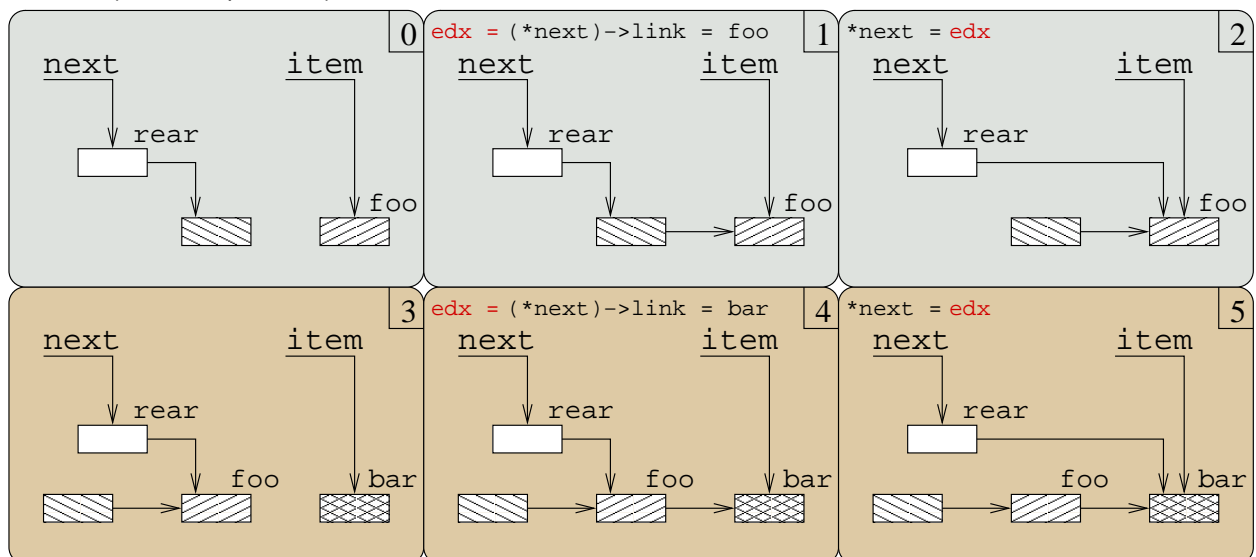
```
_chain:
    lwz r5,0(r3)
    stw r4,0(r5)
    stw r4,0(r3)
    blr
```

# Einreihung in eine einfach verkettete Liste (Forts.)

Sequentielle Ausführung

```
chainlink *rear, *foo, *bar;
```

```
chain(&rear, foo);
```



```
chain(&rear, bar);
```

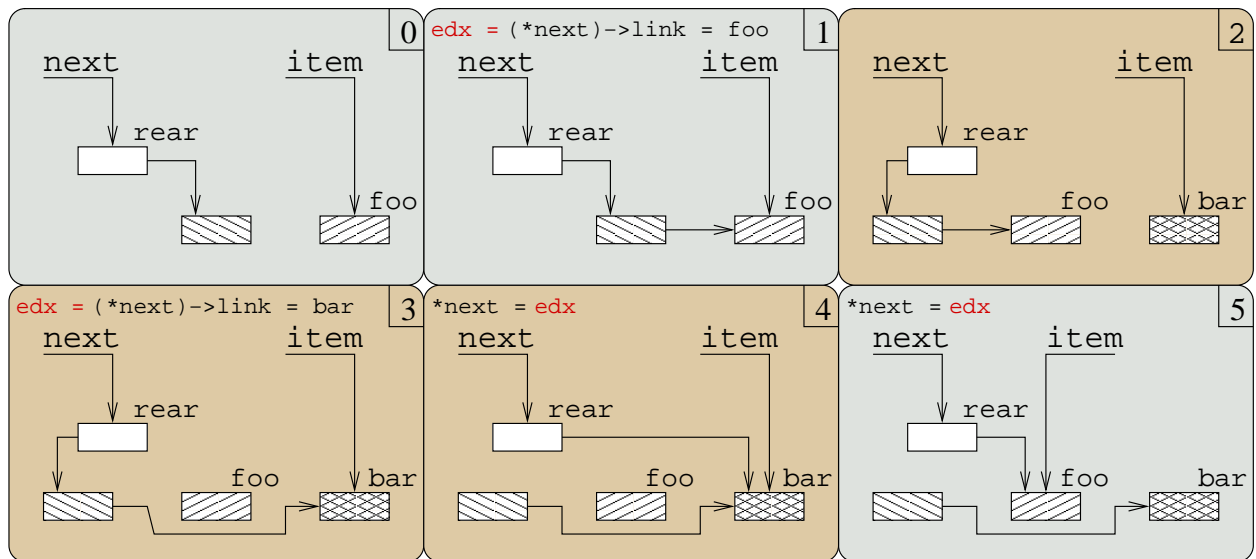


# Einreihung in eine einfach verkettete Liste (Forts.)

Nicht-sequentielle Ausführung

```
chainlink *rear, *foo, *bar;
```

```
chain(&rear, foo); ..... chain(&rear, bar); .....
```



```
..... >chain(&rear, foo);.....
```

# Koordinationsvariable

Semaphor (engl. *semaphore*)

Eine „nicht-negative ganze Zahl“, für die zwei **unteilbare Operationen** definiert sind [14]:

**P** (hol. *prolaag*, „erniedrige“; auch *down*, *wait*)

- ▶ hat der Semaphor den Wert 0, wird der laufende Prozess blockiert
- ▶ ansonsten wird der Semaphor um 1 dekrementiert

**V** (hol. *verhoog*, erhöhe; auch *up*, *signal*)

- ▶ inkrementiert den Semaphor um 1
- ▶ auf den Semaphor ggf. blockierte Prozesse werden deblockiert

Ein **abstrakter Datentyp** zur **Signalisierung von Ereignissen** zwischen gleichzeitigen Prozessen (deren Ausführung sich zeitlich überschneidet).

# Koordination von Kooperation und Konkurrenz

## Sequentialisierung nicht-sequentieller Programme

**Synchronisation** (engl. *synchronization*) bringt die Aktivitäten von verschiedenen Prozessen in eine Reihenfolge [15, S. 26]:

- ▶ dadurch wird prozessübergreifend das erreicht, wofür innerhalb eines Prozesses die Sequentialität von Aktivitäten sorgt
- ▶ Nebenläufigkeit bzw. Parallelität wird damit gezielt unterbunden

### Gegenseitiger Ausschluss der Listenmanipulation<sup>a</sup>

<sup>a</sup>**P()** und **V()** klammern den kritischen Abschnitt. Durch **P()** wird erreicht, dass die Anweisungen bis zum **V()** nicht zugleich von mehreren Prozessen ausführbar sind.

```
void chain (chainlink **next, chainlink *item) {
    P();
    *next = (*next)->link = item;
    V();
}
```

# UNIX Systemfunktionen

## Operationen auf Semaphore

### Linux, MacOS, SunOS

```
id = semget(key, nsem, flag)
val = semctl(id, semnum, cmd, ...)
ok = semop(id, sembuf, nops)
⋮
```

**Sequenzen** von Semaphoroperationen sind unteilbar ausführbar

- ▶ technisch ist die Sequenz als ein `sembuf`-Feld repräsentiert

```
struct sembuf {
    u_short sem_num;
    short    sem_op;
    short    sem_flg;
};
```

- ▶ jede `sembuf`-Instanz beschreibt eine (ggf. andere) auszuführende Operation
- ▶ die `sembuf`-Reihenfolge bestimmt die Ausführungsreihenfolge der Operationen

# UNIX Semaphore

Einrichten und initialisieren einer Koordinationsvariablen

```
#include <sys/types.h>
#include <sys/ipc.h>
#include <sys/sem.h>

int mutex;
struct sembuf sema;

int main () {
    mutex = semget(IPC_PRIVATE, 1, IPC_CREAT);
    if (mutex == -1) perror("semget");
    else if (semctl(mutex, 0, SETVAL, 1) == -1)
        perror("semctl");
    ...
}
```

# UNIX Semaphore (Forts.)

Nachbildung von **P** und **V** — besser: Semaphore (**sema** + **mutex**) als Parameter vorsehen

```
void P () {
    int ok;

    sema.sem_op = -1;
    ok = semop(mutex, &sema, 1);

    assert(ok != -1);
}
```

```
void V () {
    int ok;

    sema.sem_op = 1;
    ok = semop(mutex, &sema, 1);

    assert(ok != -1);
}
```

Scheitern von **P/V** sieht die klassische Definition [14] nicht vor:

- ▶ durch **Zusicherung** (engl. *assertion*) wird Gelingen „garantiert“
  - ▶ gelingt `semop()`, kehrt die aufrufende Funktion zurück
  - ▶ gelingt `semop()` nicht, wird das Programm abgebrochen
- ▶ **Achtung**: `-DNDEBUG` bzw. `#define NDEBUG` stellen Zusicherungen ab

# Kommunikation durch Nachrichten

Motivation zum Botschaftenaustausch (engl. *message passing*)

Konsequenz der **physikalischen Adressraumtrennung** durch eine MMU:

- ▶ in Ausführung befindliche Programme sind abgeschottet
  - ▶ Prozesse sind in (log./virt.) Adressräumen eingeschlossene „Gefangene“
  - ▶ sie können nicht ohne weiteres mit der „Außenwelt“ kommunizieren
- ▶ Kooperation muss **Adressraumgrenzen** überwinden können

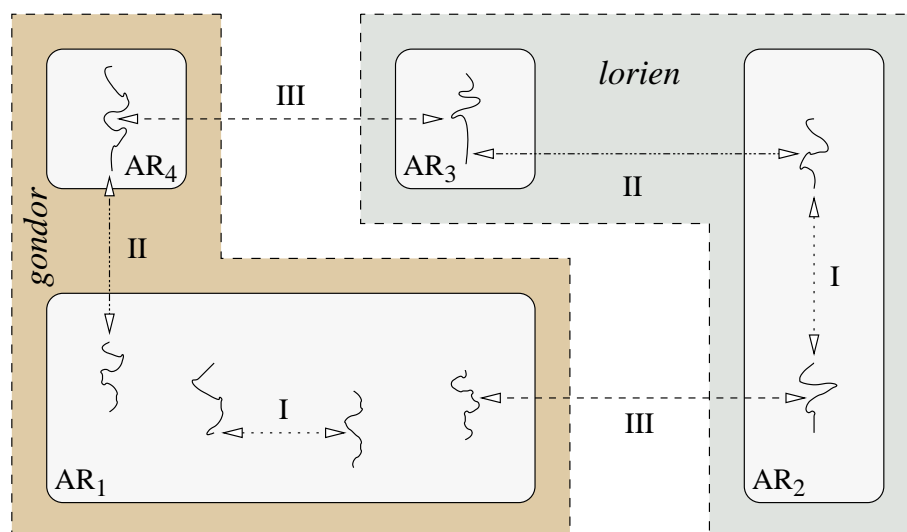
Konsequenz **mehrerer Ausführungskontexte** innerhalb eines Adressraums:

- ▶ Programme laufen ggf. mehrfädig (engl. *multi-threaded*) ab
  - ▶ Fäden (engl. *threads*) sind eigene Kontrollflüsse im Programm
  - ▶ sie können nicht ohne weiteres mit anderen Fäden kommunizieren
- ▶ Kooperation muss **Kontrollflussgrenzen** überwinden können

Ein Semaphore eignet sich zur Anzeige des Ereignisses, dass Daten den einen Prozess verlassen haben und bei einem anderen Prozess eingetroffen sind. Den Datenaustausch selbst bewerkstelligt ein Semaphore nicht.

# Problemdomänen der Kommunikation

Notwendigkeit domänenspezifischer Kommunikationsmechanismen



I innerhalb desselben Adressraums

II zwischen verschiedenen Adressräumen desselben Rechen-systems

III zwischen verschiedenen Rechen-systemen

# Botschaftenaustausch zwischen Prozessen

## Prinzipielle Aktionen

### Datentransfer vom Sende- zum Empfangsadressraum

- ▶ über einen den Prozessen gemeinsamen Kommunikationskanal

### Synchronisation von Sende- und Empfangsprozess

- ▶ Fortschritt des Empfangsprozesses hängt ab vom Sendeprozess
  - ▶ die Nachricht ist ein **konsumierbares Betriebsmittel**
  - ▶ Empfangsprozess ist **Konsument**, Sendeprozess ist **Produzent**
  - ▶ konsumiert werden kann nur, nachdem produziert worden ist
- ▶ Fortschritt des Sendeprozesses hängt ab vom Empfangsprozess
  - ▶ der Nachrichtenpuffer ist ein **wiederverwendbares Betriebsmittel**
  - ▶ Sendeprozess füllt, Empfangsprozess leert den Puffer
  - ▶ gefüllt werden kann nur, wenn noch Platz ist ( $\leftrightarrow$  leeren)
- ▶ die **Koordination** geschieht implizit mit der angewandten Primitive

# Kommunikationssemantiken

## Primitiven zum Botschaftenaustausch [16]

**Sendep primitiven** wirken unterschiedlich auf den ausführenden Prozess, je nach **Grad der Synchronisation** mit dem Empfangsprozess:

*no-wait send* Sendeprozess wartet, bis die Nachricht im Transportsystem zum Absenden bereitgestellt worden ist

- ▶ Interprozesskommunikation **im Vorübergehen** (durch Pufferung)

*synchronization send* Sendeprozess wartet, bis die Nachricht vom Empfangsprozess angenommen worden ist

- ▶ **Rendezvous** zwischen Sender und Empfänger (ohne Pufferung)

*remote-invocation send* Sendeprozess wartet, bis die Nachricht vom Empfangsprozess verarbeitet und beantwortet worden ist

- ▶ **Fernaufruf** einer vom Empfangsprozess auszuführenden Funktion

**Empfangs primitiven** wirken (im Regelfall) gleich auf den ausführenden Prozess: er wartet, bis eine Nachricht von einem Sendeprozess eintrifft

# Kommunikationsmodelle

Rollenspiele bei der Interprozesskommunikation

## Gleichberechtigte Kommunikation

Die miteinander kommunizierenden Prozesse spielen **dieselbe Rolle**; zwei Kommunikationspartner,  $P_1/P_2$ , sind sowohl Sender als auch Empfänger:

$$P_1 \left\{ \begin{array}{l} \text{send} \longrightarrow \text{receive} \\ \text{receive} \longleftarrow \text{send} \end{array} \right\} P_2$$

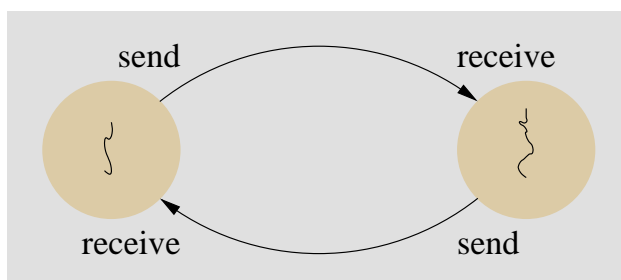
## Ungleichberechtigte Kommunikation

Die miteinander kommunizierenden Prozesse spielen **verschiedene Rollen**; ein Kommunikationspartner,  $P_2$ , ist **Dienstgeber** (engl. *server*), der andere,  $P_1$ , ist **Dienstnehmer** (engl. *client*):

$$(\text{Klient}) P_1 \left\{ \begin{array}{l} \text{send} \longrightarrow \text{receive} \\ \longleftarrow \text{reply} \end{array} \right\} P_2 (\text{Anbieter})$$

## Gleichberechtigte Kommunikation

*no-wait send* oder *synchronization send*



Die an der Kommunikation beteiligten Prozesse sind in ihrer Rollenfunktion gleichzeitig Produzent und Konsument von Nachrichten.

**send** Bereitstellung eines konsumierbaren Betriebsmittels

*in* Identifikation des Empfängers (Konsument)

*in* Basis/Länge der Nachricht

**receive** Anforderung eines konsumierbaren Betriebsmittels

*in* Basis/Länge eines Empfangspuffers

*out* Identifikation des Senders (Produzent)

# Gleichberechtigte Kommunikation (Forts.)

Gegenseitige Abhängigkeit der Botschaften austauschenden Prozesse

```
void ibm () {
    char buf[SBUFSZ];
    pid_t from, peer = lookup("hal");

    ipc_send(peer, "?", 1);
    from = ipc_receive(buf, sizeof(buf));
    if (from == peer) printf("%s\n", buf);
}
```

```
void hal () {
    char buf[RBUFSZ];
    pid_t peer;

    peer = ipc_receive(buf, sizeof(buf));
    if (peer && (buf[0] == '?'))
        ipc_send(peer, "42", 3);
}
```

Sender „ibm“ muss die Adresse des Empfängers ermitteln, um ihm eine Nachricht zustellen zu können:

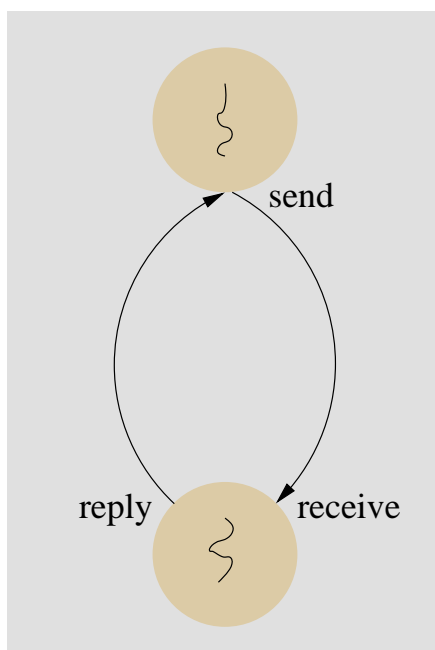
- ▶ **Namensdienst**  
(engl. *name service*)
- ▶ `lookup()` liefert die PID von „hal“

Empfänger „hal“ erhält die Adresse des Senders implizit beim Empfang der Nachricht

# Ungleichberechtigte Kommunikation

*remote-invocation send*

Die an der Kommunikation beteiligten Prozesse besitzen unterschiedliche Rollenfunktionen, **Klient** einerseits und **Anbieter** andererseits:



**send** einer Anforderungsnachricht

- in* Identifikation des Anbieters
- in* Basis/Länge der Nachricht
- in* Basis/Länge des Empfangspuffers
- out* Identifikation eines Anbieters

**receive** einer Anforderungsnachricht

- in* Basis/Länge des Empfangspuffers
- out* Identifikation des Klienten

**reply** einer Antwortnachricht

- in* Identifikation des Klienten
- in* Basis/Länge der Nachricht

## Ungleichberechtigte Kommunikation (Forts.)

Anbieter sind unabhängig von der Empfangsbereitschaft der Klienten

```
void ibm () {
    char buf[SBUFSZ];
    pid_t peer = lookup("hal");

    if (send(peer, "?", 1, buf, sizeof(buf)) == peer)
        printf("%s\n", buf);
}
```

```
void hal () {
    char buf[RBUFSZ];
    pid_t peer;

    peer = receive(buf, sizeof(buf));
    if (peer && (buf[0] == '?'))
        reply(peer, "42", 3);
}
```

**Klient** „ibm“ ruft Dienst ab und erwartet Antwort (send())

**Anbieter** „hal“ erbringt Dienst (receive()) und gibt Antwort (reply())

## Senke der Interprozesskommunikation

Adressierung des Kommunikationspartners — direkt vs. indirekt

**Faden** (engl. *thread*) **Konsument** der Nachricht

- ▶ direkte Adresse der die Nachricht verarbeitenden Instanz
- ▶ die Prozessidentifikation (PID)

**Tor** (engl. *port*) **Anschluss zur Weiterleitung/Zustellung** von Nachrichten, der einem bestimmten Prozess zugeordnet ist

- ▶ Prozesse können mehrere solcher Anschlüsse besitzen
  - ▶ Ein- und/oder Ausgangstore für Nachrichten
- ▶ die Zuordnung ist statisch oder dynamisch

**Briefkasten** (engl. *mailbox*) **Zwischenspeicher** für Nachrichten, der durch Senden gefüllt und Empfangen geleert wird

- ▶ der Pufferbereich ist keinem Prozess zugeordnet
- ▶  $N$  Prozesse können dahin senden und daraus empfangen



# Kommunikation und Betriebsmittel

Synchrone vs. asynchrone Interprozesskommunikation

Prozesse synchronisieren sich zur Kommunikation, indem sie Betriebsmittel anfordern und bereitstellen (S. 7-88):

**Sender** benötigt das wiederverwendbare Betriebsmittel „Puffer“

synchrone IPC  $\Rightarrow$  der Zielpuffer (des Empfängers)

asynchrone IPC  $\Rightarrow$  ein Zwischenpuffer

**Empfänger** benötigt das konsumierbare Betriebsmittel „Nachricht“

asynchrone IPC  $\Rightarrow$  ein Zwischenpuffer

synchrone IPC  $\Rightarrow$  der Quellpuffer (des Senders)

**Betriebsmittelmangel** ist die Ursache dafür, dass Prozesse bei der Kommunikation ggf. blockieren werden:

- ▶ Empfänger erwartet Nachricht, Sender erwartet freien Puffer
- ▶ „asynchron“ bedeutet nicht „nicht-blockierend“ oder „wartefrei“

# Verbindungen zwischen kommunizierenden Prozessen

Gütemerkmale (engl. *quality of service*) garantieren

IPC nutzt (in dem Fall) **Torverbindungen** und verläuft in drei Phasen:

**Aufbauphase** plant die zur Durchsetzung der jeweils angeforderten Gütemerkmale notwendigen Betriebsmittel ein

- ▶ Puffer, Fäden, Bandbreite, . . . , Protokoll

**Nutzungsphase** Botschaftenaustausch gemäß Gütemerkmale

**Abbauphase** gibt die reservierten (eingeplanten) Betriebsmittel frei und löst die Verbindung auf

## Richtung/Betriebsart verbindungsorientierter Kommunikation

	Richtung		Betriebsart
<b>unidirektional</b>	Tor <sub>s</sub>	$\longrightarrow$	Tor <sub>r</sub> <b>halbduplex</b>
<b>bidirektional</b>	Tor <sub>sr</sub>	$\longleftrightarrow$	Tor <sub>rs</sub> <b>voll duplex</b>

# UNIX Systemfunktionen

## Linux, MacOS, SunOS

```
s = socket(domain, type, protocol)
ok = bind(s, name, namelen)
num = recvfrom(s, buf, buflen, flags, from, fromlen)
num = sendto(s, msg, msglen, flags, to, tolen)
ok = connect(s, name, namelen)
ok = listen(s, backlog)
d = accept(s, addr, addrlen)
num = recv(d, buf, buflen, flags)
num = send(s, msg, msglen, flags)
ptr = gethostbyname(name)
:
:
```

# Botschaftenaustausch mit UNIX Systemfunktionen

Sendepimitive (passend zu S. 7-92) — mit Bedacht zu verwenden

► jede Aktivierung fordert *Socket* und Puffer an: **Betriebsmittel sind nicht garantiert**

```
#include <sys/types.h>
#include <sys/socket.h>
#include <sys/un.h>
#include "./message.h"
#include "./pid2rid.h"

int ipc_send (pid_t peer, char *data, unsigned size) {
    int ok, s, nbytes;
    struct sockaddr_un addr;
    message *msg;
    char name[RIDSZ];

    if ((ok = s = socket(AF_UNIX, SOCK_DGRAM, 0)) != -1) {
        if ((ok = (msg = (message*)malloc(nbytes = sizeof(message) + size)) != 0)) {
            msg->ipc_from = getpid(); bcopy(data, msg->ipc_data, size);

            addr.sun_len = 0; addr.sun_family = AF_UNIX;
            bcopy(pid2rid(peer, name), addr.sun_path, RIDSZ);

            ok = sendto(s, msg, nbytes, 0, (struct sockaddr *)&addr, sizeof(addr));
            free(msg);
        }
        close(s);
    }
    return ok;
}
```

# Botschaftenaustausch mit UNIX Systemfunktionen (Forts.)

## Empfangsprimitive (passend zu S. 7-92) — mit Bedacht zu verwenden

```
#include <sys/types.h>
#include <sys/socket.h>
#include <sys/un.h>
#include "message.h"
#include "pid2rid.h"

pid_t ipc_receive (char *data, unsigned size) {
    int ok, s, nbytes, addrlen;
    message *msg;
    char name[RIDSZ];
    struct sockaddr_un addr;

    if ((ok = s = socket(AF_UNIX, SOCK_DGRAM, 0)) != -1) {
        if ((ok = (msg = (message*)malloc(nbytes = (sizeof(message) + size))) != 0)) {
            addr.sun_len = 0; addr.sun_family = AF_UNIX;
            bcopy(pid2rid(getpid(), name), addr.sun_path, RIDSZ);

            if ((ok = bind(s, (struct sockaddr *)&addr, sizeof(addr))) != -1) {
                addrlen = sizeof(addr);
                if ((ok = recvfrom(s, msg, nbytes, 0, (struct sockaddr *)&addr, &addrlen)) != -1) {
                    ok = msg->ipc_from; bcopy(msg->ipc_data, data, size);
                }
                unlink(name);
            }
            free(msg);
        }
        close(s);
    }
    return ok;
}
```

- ▶ jede Aktivierung fordert *Socket* und Puffer an: **Betriebsmittel sind nicht garantiert**
- ▶ nur für die Dauer von `recvfrom(2)` ist die (lokale) PID des Empfängers an einen (globalen) Namen gebunden: **Sendeveruche können scheitern**

# Botschaftenaustausch mit UNIX Systemfunktionen (Forts.)

## Protokolldateneinheit (engl. *protocol data unit*, PDU) und Namensfunktion

**Nachricht** als Dienstdateneinheit (engl. *service data unit*, SDU), die in einer PDU vom Sender zum Empfänger transportiert wird:

```
typedef struct ipc_message {
    pid_t ipc_from;
    char ipc_data[0];
} message;
```

Schablone mit der PID des Senders und einem generischen Feld zur Aufnahme der SDU.

**Kommunikationsendpunkt** ist eine Prozessinstanz, aus deren PID eine **symbolische Adresse** (*receiver ID*, RID) generiert wird:

```
#define RIDSZ (int)((sizeof(pid_t) * 2.5) + 3)

inline char* pid2rid (pid_t pid, char rid[]) {
    sprintf(rid, "rid%u", pid);
    return rid;
}
```

Die RID wird im UNIX Namensraum abgelegt (`bind(2)`).

# UNIX Kommunikationsfunktionen „*Considered Harmful*“

Typisch „Allgemeinweck“ — und dennoch problematisch für IPC

## Pros

- ▶ **Datenstromkonzept**
  - ▶ *no-wait send* Semantik, kanalorientiert
- ▶ in E/A-Schnittstelle integriert
  - ▶ read(2) empfängt, write(2) sendet
  - ▶ close(2) gibt *Socket* frei, unlink(2) entfernt *Socket*-Verknüpfung
- ▶ verschiedenste Protokolle und Betriebsarten

## Cons

- ▶ rein asynchrones Modell
  - ▶ *synchronization/remote-invocation send* fehlt
- ▶ sehr komplexe Schnittstelle
  - ▶ knifflige, problemorientierte Lösungen auf Bibliotheksebene
  - ▶ synchrone IPC nur sehr aufwändig nachbildbar
- ▶ man muss mit **Kanonen auf Spatzen schießen...**

☞ ganz gut, um **schwergewichtige Klient/Anbieter-Systeme** zu bauen...

# UNIX Dienstgeber

Anbieter (engl. *server*)

```
#include <stdio.h>
#include <sys/types.h>
#include <sys/socket.h>
#include <netinet/in.h>

void fail (char* msg) { perror(msg); exit(0); }

int main (int argc, char *argv[]) {
    struct sockaddr_in addr;
    int sockfd, fd, addrlen = sizeof(addr);
    char buffer[256];

    if ((sockfd = socket(AF_INET, SOCK_STREAM, 0)) < 0) fail("socket");

    bzero((char *)&addr, sizeof(addr));
    addr.sin_family = AF_INET;
    addr.sin_addr.s_addr = INADDR_ANY;
    addr.sin_port = htons(atoi(argv[1]));
    if (bind(sockfd, (struct sockaddr *)&addr, sizeof(addr)) < 0) fail("bind");

    if (listen(sockfd, 5) < 0) fail("listen");
    for (;;) {
        bzero(buffer, 256);
        if ((fd = accept(sockfd, (struct sockaddr *)&addr, &addrlen)) < 0) fail("accept");
        if (read(fd, buffer, 256) < 0) fail("read");
        close(fd);
        printf("%s\n", buffer);
    }
}
```

Betriebsmittel für die Lebensdauer des Dienstgebers, um ein Scheitern des Sendens bei hoher Anfragefrequenz zu vermeiden:

- ▶ Anbieter-*Socket* (socket(2)),
  - ▶ *Socket*-Verknüpfung (bind(2))
- (vgl. S. 7-100).

# UNIX Dienstnehmer

Klient (engl. *client*)

**Klient/Anbieter-Systeme** sind mit einem mehr auf IPC und weniger auf Datenstromkommunikation ausgerichteten Konzept besser bedient:

- ▶ *remote-invocation send* ist ein Muss [17],
- ▶ ein Mikrokern [18, 19] ist vorteilhaft

(vgl. S. 7-94).

```
#include <stdio.h>
#include <sys/types.h>
#include <sys/socket.h>
#include <netinet/in.h>
#include <netdb.h>

void fail (char *msg) { perror(msg); exit(0); }

int main(int argc, char *argv[]) {
    int sockfd;
    struct sockaddr_in addr;
    struct hostent *server;

    if ((sockfd = socket(AF_INET, SOCK_STREAM, 0)) < 0) fail("socket");

    bzero((char *)&addr, sizeof(addr));
    addr.sin_family = AF_INET;
    if ((server = gethostbyname(argv[2])))
        bcopy((char *)server->h_addr, (char *)&addr.sin_addr.s_addr, server->h_length);
    addr.sin_port = htons(atoi(argv[1]));
    if (connect(sockfd, (struct sockaddr*)&addr, sizeof(addr)) < 0) fail("connect");

    if (write(sockfd, argv[3], strlen(argv[3])) < 0) fail("write");
}
```

# UNIX Dienstgeber/-nehmer

Int{ra,er}rechner-Interprozesskommunikation

## Anbieter: „printf()-Server“

```
wosch@gondor 85$ gcc -O6 server.c -o server
wosch@gondor 86$ ./server 4711
Die Antwort auf alle Fragen ist
42
```

## Klient 1

```
wosch@gondor 11$ gcc -O6 client.c -o client
wosch@gondor 12$ ./client 4711 gondor 42
wosch@gondor 13$
```

## Klient 2

```
wosch@lorien 62$ gcc -O6 client.c -o client
wosch@lorien 63$ ./client 4711 gondor "Die Antwort auf alle Fragen ist"
wosch@lorien 64$
```

# Resümee eines Betriebssystemüberblicks

## Grundlegende Funktionen im Schnelldurchlauf

- ▶ Betriebssysteme bieten eine „Hand voll“ nützlicher **Abstraktionen**
  - ▶ Adressräume, Speicher, Dateien, Namensräume
  - ▶ Prozesse, Koordinationsmittel
- ▶ von zentraler Bedeutung ist die **Abbildung von Namen auf Adressen**
  - ▶ symbolische  $\mapsto$  numerische  $\mapsto$  logische  $\mapsto$  virtuelle  $\mapsto$  physikalische
  - ▶ das Konzept findet im Kontext von Rechnernetzen seine Fortführung
- ▶ nicht weniger bedeutend ist die **Einplanung von Prozessen**
  - ▶ d.h., die Planung des zeitlichen Ablaufs der Prozessorzuteilung
  - ▶ allgemein: die Planung der Zuteilung von Betriebsmitteln an Prozesse
- ▶ jeder Prozess gehört einer bestimmten **Gewichtsklasse** an
  - ▶ schwer-, leicht- oder federgewichtiger Prozess
  - ▶ u.a. eine Frage der Verzahnung von Prozessinstanz und Adressraum
- ▶ Mehrprozessbetrieb erfordert die **Koordination** von Prozessen

## Literaturverzeichnis

- [1] International Electrotechnical Commission (IEC).  
*Letter Symbols to Be Used in Electrical Technology. Part 2: Telecommunications and Electronics.*  
IEC Standard 600027-2. Second edition, November 2000.
- [2] Elliot I. Organick.  
*The Multics System: An Examination of its Structure.*  
MIT Press, 1972.
- [3] Edsger Wybe Dijkstra.  
*A Principle of Programming.*  
Prentice Hall, Englewood Cliffs, NJ, 1976.
- [4] <http://minnie.tuhs.org/UnixTree>.

## Literaturverzeichnis (Forts.)

- [5] ISO/IEC 14977.  
Information technology — syntactic metalanguage — extended BNF.  
<http://www.cl.cam.ac.uk/~mgk25/iso-14977.pdf>, 1996.
- [6] Richard J. Feiertag and Elliot I. Organick.  
The Multics input/output system.  
In *Proceedings of the 3rd ACM Symposium on Operating System Principles*, pages 35–41, Palo Alto, CA, USA, October 1971. ACM.
- [7] M. E. Conway.  
Design of a separable transition-diagram compiler.  
*Communications of the ACM*, 6(7):396–408, 1963.
- [8] A. M. Lister and R. D. Eager.  
*Fundamentals of Operating Systems*.  
The Macmillan Press Ltd., fifth edition, 1993.

## Literaturverzeichnis (Forts.)

- [9] R. W. Conway, L. W. Maxwell, and L. W. Millner.  
*Theory of Scheduling*.  
Addison-Wesley, 1967.
- [10] Edward G. Coffman and Peter J. Denning.  
*Operating System Theory*.  
Prentice Hall, Inc., 1973.
- [11] Leonard Kleinrock.  
*Queuing Systems*, volume I: Theory.  
John Wiley & Sons, 1975.
- [12] Donald P. Moore.  
FORTRAN ASSEMBLY PROGRAM (FAP) for the IBM 709/7090.  
IBM 709/7090 Data Processing System Bulletin Form J28-6098-1,  
IBM Corporation, New York, NY, USA, 1961.

## Literaturverzeichnis (Forts.)

- [13] Unix — frequently asked questions.  
<http://www.cs.uu.nl/wais/html/na-dir/unix-faq>.
- [14] Edsger Wybe Dijkstra.  
Cooperating sequential processes.  
Technical report, Technische Universiteit Eindhoven, Eindhoven, The Netherlands, 1965.  
(Reprinted in *Great Papers in Computer Science*, P. Laplante, ed., IEEE Press, New York, NY, 1996).
- [15] Ralf Guido Herrtwich and Günter Hommel.  
*Kooperation und Konkurrenz — Nebenläufige, verteilte und echtzeitabhängige Programmsysteme*.  
Springer-Verlag, 1989.

## Literaturverzeichnis (Forts.)

- [16] Barbara H. Liskov.  
Primitives for distributed computing.  
In *Proceedings of the Seventh ACM Symposium on Operating System Principles (SOSP)*, volume 13 of *SIGOPS Operating Systems Review*, pages 33–42, Pacific Grove, California, USA, December 1979. ACM.
- [17] William Morven Gentleman.  
Message passing between sequential processes: The reply primitive and the administrator concept.  
*Software Practice and Experience*, 11(5):435–466, May 1981.
- [18] Michel Gien.  
Micro-kernel architecture — key to modern operating system design.  
Technical Report CS/TR-90-42.1, Chorus systèmes, Paris, 1990.



# Literaturverzeichnis (Forts.)

[19] Jochen Liedtke.

On  $\mu$ -kernel construction.

In *Proceedings of the Fifteenth ACM Symposium on Operating System Principles*, SIGOPS Operating Systems Review, pages 237–250, Copper Mountain Resort, Colorado, USA, 1995. ACM.