

# U1 1. Übung

- Organisatorisches
- Arbeitsumgebung
- Aufgabe 1

## U1-1 Login in die Windows-Umgebung

# U1-1 Login in die Windows-Umgebung

- Zur Nutzung der Windows-PCs zunächst mit dem Kommando  
`/local/ciptools/bin/setsambapw`  
ein Windows-Passwort setzen.
  - ▶ **Achtung:** Passwörter werden erst nach etwa 10 Minuten aktiv!
- Setzen Sie **jetzt** soweit noch nicht geschehen im Raum 01.155 Ihr Windows-Passwort
- Melden Sie sich dann an der Windows-Domäne **ICIP** an

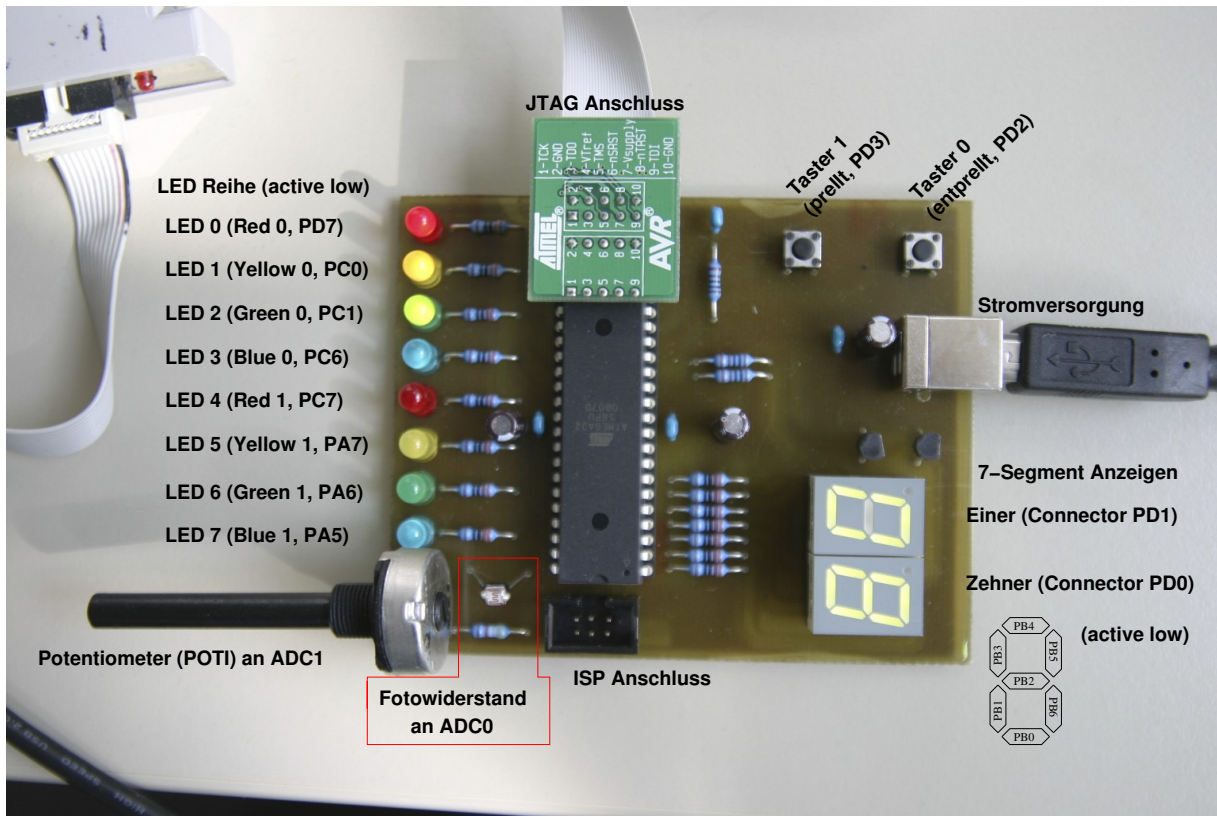
## U1-2 Organisatorisches

- keine Vorlesung
  - ◆ Grundlegende C-Kenntnisse aus der Vorlesung werden vorausgesetzt...
  - ◆ ...oder müssen sich selbst angeeignet werden
- Übungsablauf wie im Sommersemester
  - ◆ Besuch einer Tafelübung (Unentschuldigtes Fehlen -> 0P)
    - Anmeldung im Waffel zur Abgabe von Aufgaben zwingend erforderlich
  - ◆ Besuch von Rechnerübungen nach Bedarf
  - ◆ **eigenständige Arbeit** außerhalb der Übungen erforderlich!
- Erwerb von Bonuspunkten
  - ◆ Bonuspunkte aus dem Sommersemester können nicht übernommen werden
  - ◆ Neuerwerb von Bonuspunkten durch Bearbeitung der Übungsaufgaben
- Alle Aufgaben sind **einzel**n abzugeben

## U1-2 Rechnerübungen

- Termine:
  - ◆ Di 16:00 - 18:00 Raum 01.153
- wenn bis 30 Minuten nach Übungsbeginn (*hh:30* Uhr) keine Teilnehmer anwesend sind, können die Übungsleiter die Rechnerübung vorzeitig beenden
- Die Debugger/Boards können gegen Hinterlegung eines Ausweises **für die Arbeit im CIP-Pool** ausgeliehen werden
  - ◆ Abholung/Rückgabe bei Moritz Strübe (Büro 0.041, RRZE Erdgeschoss)
  - ◆ die Debugger sind am gleichen Tag zurückzugeben

# U1-2 Entwicklungsboards



## Systemnahe Programmierung in C — Übungen

© Moritz Strübe • Universität Erlangen-Nürnberg • Informatik 4, 2010

U1.fm 2010-10-26 18.53

U1.5

Reproduktion jeder Art oder Verwendung dieser Unterlage, außer zu Lehrzwecken an der Universität Erlangen-Nürnberg, bedarf der Zustimmung des Autors.

## U1-3 SPiCboard-Bibliothek

# U1-3 SPiCboard-Bibliothek

- Funktionsbibliothek zur einfachen Verwendung der Hardware
  - ◆ Konfiguration des Mikrokontrollers durch den Anwender entfällt
  - ◆ Soll während des Semesters "aufgeräumt" werden (Details folgen)

- Dokumentation zu den einzelnen Funktionen online verfügbar

[http://www4.cs.fau.de/Lehre/WS10/V\\_SPiC/Uebung/doc](http://www4.cs.fau.de/Lehre/WS10/V_SPiC/Uebung/doc)

## Systemnahe Programmierung in C — Übungen

© Moritz Strübe • Universität Erlangen-Nürnberg • Informatik 4, 2010

U1.fm 2010-10-26 18.53

U1.6

Reproduktion jeder Art oder Verwendung dieser Unterlage, außer zu Lehrzwecken an der Universität Erlangen-Nürnberg, bedarf der Zustimmung des Autors.

## 1 Projektverzeichnisse

- Spezielle Projektverzeichnisse zur Bearbeitung der Übungsaufgaben
  - Unter Linux: `/proj/i4(g)spic/login-Name`
  - Unter Windows: Laufwerk P:
- Aufgaben sollten ausschließlich im Projektverzeichnis bearbeitet werden
  - Nur vom eigenen Benutzer lesbar
  - Suchverzeichnis des Abgabeprogramms
- Werden nach Waffel-Anmeldung binnen eines Tages erzeugt

## 2 UNIX-Heimverzeichnisse

- Unter Windows: Laufwerk H:
- Zugriff auf Ihre Dateien aus der Linux-Umgebung

## 3 Vorgabeverzeichnis

- Unter Linux: `/proj/i4spic/pub`
- Unter Windows: Laufwerk Q:
- Hilfsmaterial zu einzelnen Übungsaufgaben
  - z.B. `/proj/i4spic/pub/aufgabe0`
- Testprogramm für die Entwicklungsboards
  - `/proj/i4spic/pub/boardtest`
- Hilfsbibliothek (libSPiCboard) und Dokumentation
  - `/proj/i4spic/pub/i4`
- Werkzeuge zur Entwicklung unter Linux
  - `/proj/i4spic/pub/tools`

# U1-4 Windows-Umgebung

- Verwendung der Entwicklungsumgebung AVR-Studio
  - ◆ vereint Editor, Compiler und Debugger in einer Umgebung
  - ◆ komfortable Nutzung der JTAGICE-Debugger

## 1 Compiler

- Um auf einem PC Programme für den AVR-Mikrokontroller zu erstellen, wird ein **Cross-Compiler** benötigt
  - ◆ Ein Cross-Compiler ist ein Compiler, der Code für eine Architektur generiert, die von der Architektur des Rechners, auf dem der Compiler ausgeführt wird, verschieden ist.
  - ◆ Hier: Compiler läuft auf Intel x86 und generiert Code für AVR.
  - ◆ AVR-GCC (GNU Compiler Collection)
    - Funktioniert unter Windows und Linux

## 2 AVR Studio

- Entwicklungsumgebung von Atmel
- Simulator und Debugger für alle AVR-Mikrokontroller
- Start über das Startmenü  
*Start - Alle Programme - Atmel AVR Tools - AVR Studio 4*
- Anlegen eines neuen Projekts
  - ◆ Projekttyp: AVR GCC
  - ◆ Projektname: *aufgabe0*
  - ◆ *Create Initial File* und *Create Folder* aktivieren
  - ◆ Initial File: *ledon.c*
  - ◆ Location: *P:\*
- Auswahl der Plattform *JTAGICE mkII* mit dem Gerät *ATMega32*
  - ◆ bei Verwendung der (kleinen) Programmer *AVRISP mkII*

### 3 AVR Studio-Projekteinstellungen

- Setzen der Projekteinstellungen (*Project - Configuration Options*)
  - ◆ Frequency: 1000000 Hz (1 MHz)
  - ◆ Optimization: -O0
  - ◆ **Wichtig:** Die vier Haken rechts daneben deaktivieren
- Bereich *Include Directories*: Q:\i4\ aufnehmen
- Bereich Libraries (bei Verwendung der SPiCboard-Bibliothek)
  - ◆ Q:\i4\ in *Library Search Path* aufnehmen
  - ◆ libspicboard.a bei *Available Link Objects* anwählen, *Add Library* klicken
- Compileroptionen im Bereich *Custom Options*
  - ◆ -std=gnu99 entfernen
  - ◆ -ansi hinzufügen
  - ◆ -pedantic hinzufügen
  - ◆ -ffreestanding hinzufügen

### 4 Erstellen einer main()-Funktion

- Auf dem Mikrokontroller ist die *main()*-Funktion vom Typ `void main(void);`
  - Sollte niemals zurückkehren (wohin?)
  - Rückgabetyt daher nicht sinnvoll
  - Freistehende Umgebung (*-ffreestanding*)
- Beispiel: Grüne LED einschalten

```
#include <led.h>

void main(void) {
    int i=0;
    sb_led_on(GREEN0);
    while(1) { /* Endlosschleife*/
        i++;
    }
}
```

- Kompilieren des Programmes mit F7 oder *Build - Build*

## 5 Flashen des Programms auf die MCU

- Mit dem Debugger/Programmer verbinden
  - ◆ *Tools - Program AVR - Auto Connect*
  - ◆ ggf. aktuell angeschlossenen Debugger/Programmer auswählen
- Reiter *Main*
  - ◆ *Device: ATmega32*
  - ◆ wenn Debugger angeschlossen: *Programming Mode: JTAG mode*
  - ◆ wenn Programmer angeschlossen: *ISP Frequency max. 250 kHz*
- Reiter *Program*, Bereich *Flash*
  - ◆ *Input HEX File*: aktuell übersetztes Programm auswählen
  - ◆ normalerweise im Unterverzeichnis *default* des Projektverzeichnisses
  - ◆ z.B. *blink.hex*
- *Program* klicken, Programm wird auf die MCU geflasht

## 6 Starten des Simulators/Debuggers

- Start des Debugging-Modus über *Debug - Start Debugging*
  - ◆ Das Programm wird automatisch neu geflasht
- Das Programm wird zunächst beim Betreten von `main()` angehalten
  - ◆ Normal laufen lassen mit *F5* oder *Debug - Run*
  - ◆ Schrittweise abarbeiten mit
    - *F10* (step over): Funktionsaufrufe werden in einem Schritt bearbeitet
    - *F11* (step into): Bei Funktionsaufrufen wird die Funktion betreten
- Die I/O-Ansicht (rechts) gibt Einblick in die Zustände der I/O-Register
- Breakpoints erlauben, das Programm an einer bestimmten Stelle zu stoppen
  - ◆ Codezeile anklicken, dann *F9* oder *Debug - Toggle Breakpoint*
  - ◆ Programm laufen lassen (*F5*), stoppt wenn ein Breakpoint erreicht wird

## 7 Programm abgeben

- Abgabeskript funktioniert nur in Linux-Umgebung
- Remote-Login auf den Linux-Rechnern über SSH (Terminalfenster)
  - ◆ im Startmenü *Secure Shell Client* starten
  - ◆ verbinden mit einem beliebigen Linux-Rechner, z.B. *fau101*
  - ◆ Login mit den UNIX-Zugangsdaten
- Im Terminal-Fenster folgendes Kommando ausführen:
 

```
/proj/i4(g)spic/pub/abgabe aufgabe0
```

  - ◆ hierbei die aktuelle Aufgabe einsetzen
- Der Quelltext wird zur Erkennung von Plagiaten an die den Server der Uni Karlsruhe übertragen -> Keine vertraulichen Daten in den Dateien speichern!

## U1-5 UNIX/Linux Benutzerumgebung

- Kommandointerpreter (Shell)
  - Programm, das Kommandos entgegennimmt und ausführt
  - verschiedene Varianten, am häufigsten unter Linux: bash oder tcsh
- Sonderzeichen
  - ◆ einige Zeichen haben unter UNIX besondere Bedeutung
  - ◆ Funktionen:
    - Korrektur von Tippfehlern
    - Einwirkung auf den Ablauf von Programmen
- Übersicht: ( <CTRL> = <STRG> )
 

<BACKSPACE>	letztes Zeichen löschen (manchmal auch <DELETE>)
<CTRL> - C	Interrupt - Programm wird abgebrochen
<CTRL> - Z	Stop - Programm wird gestoppt (Fortsetzen mit $\text{fg}$ )
<CTRL> - D	End-of-File



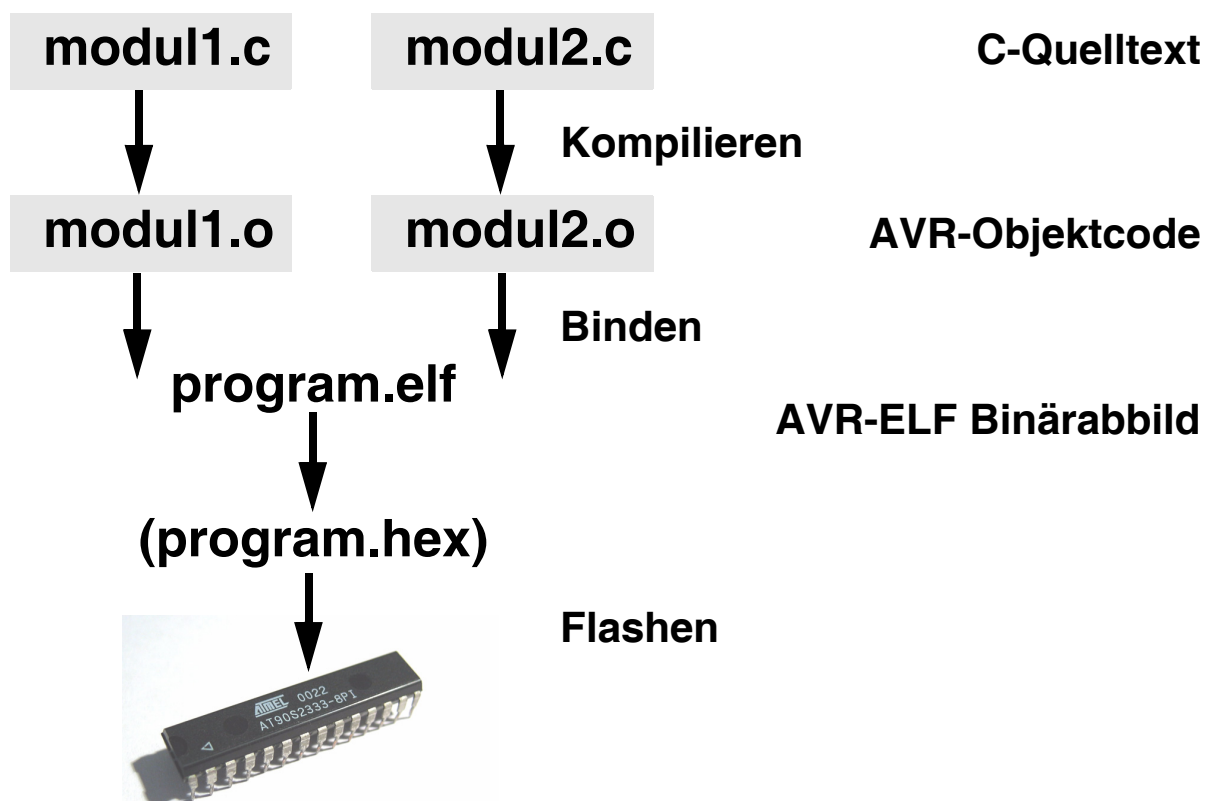
# 1 Toolchain: Vom Quellcode zum geflashten Binärabbild

- (1) Erstellen des Programmquellcodes mit einem Texteditor (z.B. vim oder kate)
  - ◆ das Programm besteht ggf. aus mehreren Modulen (= **.c-Dateien**)
  - ◆ und ggf. einer Schnittstellenbeschreibung/Header pro Modul (= **.h-Dateien**)
  - ◆ modulare Programmierung ist Gegenstand einer späteren Übung
- (2) Übersetzen der C-Module zu Objektdateien mit einem C-Compiler (GCC)
  - ◆ jedes C-Modul wird zu einer Objektdatei (= **.o-Datei**) kompiliert
  - ◆ da wir Binärcode für den AVR erzeugen wollen, verwenden wir einen AVR-Crosscompiler (avr-gcc)
 

```
avr-gcc -c -o modul2.o modul2.c
```
- (3) Linken/Binden der Objektdateien zu einem ladbaren ELF-Binärabbild (**.elf-Datei**)
  - ◆ mit GCC oder LD
 

```
avr-gcc -o program.elf modul1.o modul2.o
```
- (4) Flashen des Binärabbilds auf den Mikrokontroller
  - ◆ z.B. mit avarice oder avrdude

## 2 Toolchain-Überblick



### 3 Texteditoren

- verschiedene Editoren unter UNIX verfügbar
  - ◆ vim
  - ◆ emacs
- für Einsteiger zu empfehlen: `kate`
  - ◆ Starten
    - ▶ durch Eingabe von `kate` in einer Shell
    - ▶ oder über Auswahlmenü von KDE
- Abspeichern der Quelltexte in Dateien mit der Endung `.c` im Projektverzeichnis
  - ◆ die zu entwickelnden Module und Dateinamen sind in der Aufgabenstellung vorgegeben

### 4 Kompilieren der C-Module

- C-Quellcode wird mit einem C-Compiler (z.B. GCC) zu Binärcode für die Zielarchitektur (hier: 8-bit AVR) übersetzt: **avr-gcc**
- Jede `.c`-Datei wird in eine Objektdatei übersetzt: Compileroption **-c**
- Referenzen auf externe Symbole werden hierbei noch nicht aufgelöst
- Weitere Compiler-Flags
  - ◆ `-mmcu=atmega32`: teilt dem Compiler den Typ der Ziel-CPU mit
  - ◆ `-ansi`: wählt den C-Standard ISO C90
  - ◆ `-Wall`: aktiviert viele Warnungen, die auf evtl. Programmierfehler hinweisen
  - ◆ `-pedantic`: aktiviert weitere Warnungen in Bezug auf ISO-C-Konformität
  - ◆ `-O0` bzw. `-Os`: Optimierungen deaktivieren bzw. nach Größe optimieren
    - ↳ Debuggen mit `-O0 -g`, Testen mit `-Os`
- Übersetzung eines C-Moduls **modul.c** dann zu **modul.o** mit Aufruf:
 

```
avr-gcc -Os -c -mmcu=atmega32 -ansi -pedantic -Wall modul.c
```

## 5 Binden der Objektdateien

- Im Bineschritt werden offene Symbolreferenzen aufgelöst
- Binden z.B. mit **avr-gcc**
- Beispiel: Programm aus den Modulen **modul1.o** und **modul2.o**
  - ◆ mit `avr-gcc` (`-o` bestimmt den Namen der Zielfeldatei, hier **program.elf**):
 

```
avr-gcc -mmcu=atmega32 -o program.elf modul1.o modul2.o
```

- GCC kann auch in einem Schritt kompilieren und binden:

```
avr-gcc -mmcu=atmega32 ... -o program.elf modul1.c modul2.c
```

- ◆ Vorteil: Übersetzer sieht komplettes Programm ⇒ globale Optimierungen
  - in aktuellen GCC Versionen: Compiler-Flags **-combine -fwhole-program**
- ◆ Nachteil: Alle Module müssen komplett übersetzt werden, auch wenn man nur ein Modul verändert hat
- ◆ Für kleine Programme ist diese Variante aber oft die bessere Wahl

## 6 Flashen des ELF-Images

- Ablegen des Binärabbilds im Flash-ROM des Mikrokontrollers
  - ◆ z.B. mit unserem Debugger und dem Programm **avarice**
  - ◆ wir haben das entsprechende Kommando in einem **Makefile** abgelegt
  - ◆ Beispiel: Flashen des Binärabbilds **program.hex**:

```
make -f /proj/i4spic/pub/i4/debug.mk program.hex.flash
```

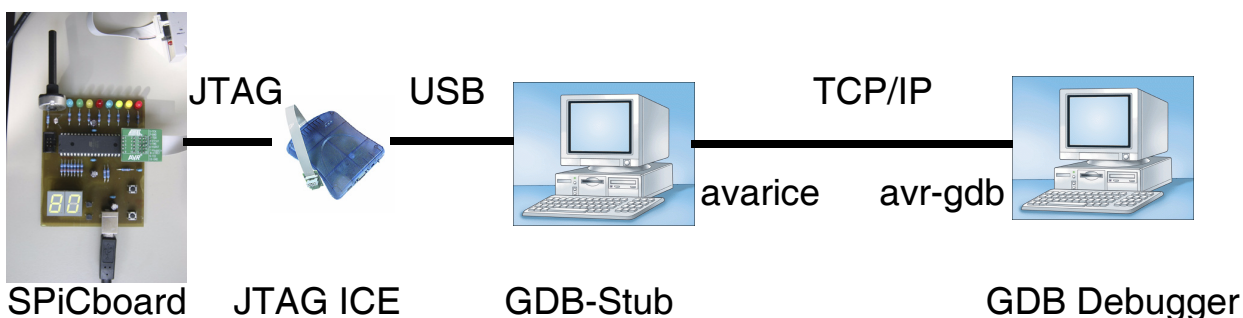
- Nach jedem Reset lädt der **Bootloader** des Mikrokontrollers die relevanten Sektionen in den RAM und startet die Ausführung
- Für einfache Programme (nur eine C-Datei **program.c**) übernimmt obiger Aufruf zum Flashen auch die Übersetzung

## 7 Debugging unter Linux (*Hintergrundinfo*)

- Der Debugger vereinfacht die Fehlersuche im Programm
  - ◆ schrittweises Abarbeiten des Programms
  - ◆ Beobachten der Werte von Variablen
  - ◆ Haltepunkte (Breakpoints), auch abhängig von Bedingungen
- Die JTAG-Debugger erlauben das Debugging der Ausführung direkt auf dem Mikrokontroller
- Unter Linux ist das Debugging leider mit Schmerzen verbunden
  - ◆ Stepping durch den Code sehr langsam
  - ◆ GDB-Stub stürzt gelegentlich ab

## 7 Anschluss des Debuggers

- Verbinden des Debuggers mit dem JTAG-Anschluss auf dem SPiCboard
- Board und Debugger an zwei USB-Ports des Rechners anschließen
  - ◆ Achtung: der Debugger funktioniert nicht zuverlässig an den SunRays, daher "richtige" Rechner verwenden
- Das Programm **avarice** öffnet einen GDB-Stub und fungiert so als Mittler zwischen JTAG-Debugger und Software-Debugger (**avr-gdb**)
- GDB-Stub-Rechner und Debug-Rechner sind normalerweise identisch



## 7 Verwendung des Debuggers

- Flashen des Binärabbilds **program.elf** in den Mikrokontroller
  - ◆ das Binärabbild sollte mit Debug-Symbolen erzeugt werden:
    - ☞ zusätzliches Compiler-Flag **-g** bei der Übersetzung verwenden
  - ◆ Compiler-Optimierungen sollten deaktiviert werden: **-O0**
- Starten des GDB-Stubs **avarice**

```
make -f /proj/i4spic/pub/i4/debug.mk dbgstub
```
- Starten des Debuggers **avr-gdb** auf dem gleichen Rechner

```
avr-gdb program.elf
```

  - ◆ das hier verwendete Binärimage muss mit dem in den Mikrokontroller geflashten Abbild übereinstimmen!
- Verbinden des Debuggers mit dem GDB-Stub

```
target remote localhost:4242
```
- Das Programm ist gestoppt an der ersten Instruktion

## 7 Wichtige GDB-Kommandos

- Schrittweises Abarbeiten des Programms
  - ◆ **n**: führt nächste Zeile C-Code aus, übergeht Funktionen
  - ◆ **s**: wie **n**, steigt aber in Funktionen ab
- Setzen von Breakpoints (Haltepunkten)
  - ◆ Anzahl durch die Hardware auf 3 beschränkt
  - ◆ **b [Dateiname:]Funktionsname [condition]**
  - ◆ **b Dateiname:ZeilenNr. [condition]**
  - ◆ Die Ausführung stoppt bei Erreichen der angegebenen Stelle
  - ◆ wenn **condition** angeben (C-Ausdruck) nur dann, wenn Bedingung erfüllt ist
  - ◆ Breakpoints anzeigen: `info breakpoints`
  - ◆ Breakpoint löschen (Nr. des Breakpoints aus Anzeige): **d BreakpointNr**
- Fortsetzen der Programmausführung bis zu Haltepunkt: **c**

## 7 Wichtige GDB-Kommandos

---

- Watchpoints: Stop der Ausführung bei Zugriff auf eine bestimmte Variable
  - ◆ **watch *expr***. Stoppt, wenn sich Wert des C-Ausdrucks ***expr*** ändert
  - ◆ **rwatch *expr***. Stoppt, wenn ***expr*** gelesen wird
  - ◆ **awatch *expr***. Stoppt bei jedem Zugriff (kombiniert **rwatch** und **watch**)
  - ◆ ***expr*** ist ein C-Ausdruck, im einfachsten Fall der Name einer Variable
  - ◆ Achtung: für jedes Byte des Ausdrucks wird ein Hardware-Breakpoints verbraucht, **watch** auf einen **int** belegt also zwei Hardware-Breakpoints!
  
- Weitere im Reference-Sheet (👉 Doku-Bereich der Webseite)