

U3 3. Übung

- Wiederholung: Zugriff auf AVR-Prozessor-Register
- Wiederholung: I/O-Ports
- Zahlensysteme
- Überblick: Modulare Softwareentwicklung
- Aufgabe 3: 7seg-Modul der SPiCboard-Bibliothek

U3-1 Register beim AVR- μ C

1 Überblick

- Beim AVR- μ C sind die Register
 - ◆ in den Speicher eingebunden
 - ◆ am Anfang des Adressbereichs angeordnet
- Adressen sind der Dokumentation zu entnehmen
 - ☞ **ATMega32-Datenblatt** verlinkt im Doku-Bereich der Webseite
 - ◆ Die C-Bibliothek (avr-libc), die wir verwenden, definiert bereits sinnvolle Makros für alle Register des AVR μ C`#include <avr/io.h>`
 - ◆ Damit die für den jeweiligen μ C passenden Adressen verwendet werden, muss man dem Compiler den μ C-Typ mitteilen: `-mmcu=atmega32`

2 Makros für Register-Zugriffe

- Makros mit aussagekräftigen Namen können den Umgang mit Registern deutlich vereinfachen

- Beispiel:

- ◆ Makro für Register an Adresse 0x5:

```
#define REG1 (*(volatile unsigned char *)0x5)
```

- ◆ Verwenden dieses Registers:

```
REG1 = 0;           /* schreibender Zugriff */
...
if (REG1 == 0x04)  /* lesender Zugriff */
    REG1 &= ~4;     /* lesender und schreibender Zugriff */
```

- Warum ist `volatile` in dieser Makrodefinition notwendig?

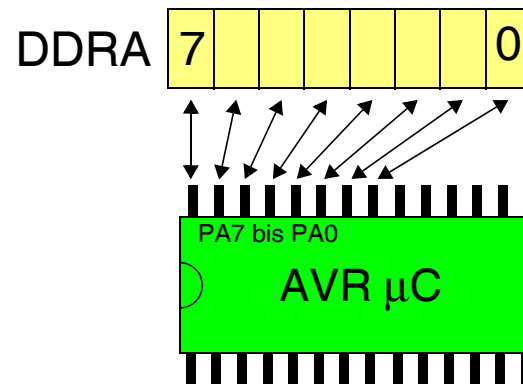
U3-2 I/O-Ports des AVR- μ C

1 Überblick

- Jeder I/O-Port des AVR- μ C wird durch drei 8-bit Register gesteuert:
 - ◆ Datenrichtungsregister (DDR_x = data direction register)
 - ◆ Datenregister ($PORT_x$)
 - ◆ Port Eingabe Register (PIN_x = port input register, nur-lesbar)

- Jedem Anschluss-Pin ist ein Bit in jedem der 3 Register zugeordnet
 - Beispiel: DDR von Port A:

- Ausführliche Beschreibung:
ATMega32-Datenblatt



2 I/O-Port-Register

- **PIN_x**: Bit i gibt den aktuellen Wert des Pin i von Port x an (nur lesbar).
- **DDR_x**: Pin von Port x als Ein- oder Ausgang verwenden
 - Bit $i = 1$ → Pin i als **Ausgang** verwenden
 - Bit $i = 0$ → Pin i als **Eingang** verwenden
- **PORT_x**: Auswirkung abhängig von DDR_x:
 - ◆ ist Pin i als **Ausgang** konfiguriert, so steuert Bit i im PORT_x Register ob am Pin i ein high- oder ein low-Pegel erzeugt werden soll.
 - Bit $i = 1$ → high-Pegel an Pin i
 - Bit $i = 0$ → low-Pegel an Pin i
 - ◆ ist Pin i als **Eingang** konfiguriert, so kann man einen internen pull-up-Widerstand aktivieren
 - Bit $i = 1$ → pull-up-Widerstand an Pin i (Pegel wird auf high gezogen)
 - Bit $i = 0$ → Pin i als tri-state konfiguriert

3 Beispiel: Aktivieren eines Ports

- Pin 3 von Port B als Ausgang konfigurieren und auf V_{CC} schalten:

```
DDRB |= 0x08; /* Pin 3 von Port B als Ausgang nutzen... */  
  
PORTB |= 0x08; /* ...und auf 1 (=high) setzen */
```

- Pin 0 von Port D als Eingang nutzen, pull-up-Widerstand aktivieren und prüfen ob ein low-Pegel anliegt:

```
DDRD &= ~0x01; /* Pin 0 von Port D als Eingang nutzen... */  
PORTD |= 0x01; /* ...und den pull-up-Widerstand aktivieren*/  
  
if ( (PIND & 0x01) == 0) { /* den Zustand auslesen */  
    /* ein low Pegel liegt an, der Taster ist gedrückt */  
}
```

U3-3 Zahlensysteme

- Hardwarenahe Programmierung erfordert oft das gezielte Setzen bestimmter Bits in Prozessorregistern
- Konfiguration jedes einzelnen Bits ist einfach, aber zeitaufwendig
- Kombination mehrerer gleicher Operationen auf einem Register
- Hexadezimalzahlen erleichtern die Arbeit mit Bitmustern
- Lesbarkeit Versus Aufwand

1 Hexadezimalzahlen

- Dezimalzahlen eignen sich schlecht zur Darstellung von Bitmustern
- Binärzahlen repräsentieren Bitmuster, sind jedoch sehr lang zu schreiben
- Hexadezimalzahlen können Bitmuster kompakt darstellen
 - ◆ Ziffern 0x0 bis 0xf (Werte 0 bis 15)
 - ◆ können jeweils eine Gruppe von 4 Bits darstellen
 - ◆ 8-Bit Zahlen lassen sich also mit 2 Hexadezimalziffern darstellen
- Vom Bitmuster zur Hexziffer
 - ◆ Betrachtung von jeweils 4 Bits des gewünschten Werts
 - ◆ Hexziffer für jedes *Nibble* ermitteln
 - ◆ die Hexziffern zum Gesamtwert zusammensetzen

2 Hexziffern: Beispiele

- `0b 0000 0000 = 0x`
- `0b 1111 1111 = 0x`
- `0b 1010 0101 = 0x`
- `0b 1101 1000 = 0x`
- `0b 0010 0111 = 0x`
- `0b 1100 1010 1111 1110 1011 1010 1011 1110 = 0x`
- `0b 1101 1110 1010 1101 1011 1110 1110 1111 = 0x`

2 Hexziffern: Beispiele

- `0b 0000 0000 = 0x00`
- `0b 1111 1111 = 0xff`
- `0b 1010 0101 = 0xa5`
- `0b 1101 1000 = 0xd8`
- `0b 0010 0111 = 0x27`
- `0b 1100 1010 1111 1110 1011 1010 1011 1110 = 0xcafebabe`
(Magic Number z.B. in Java Classfiles)
- `0b 1101 1110 1010 1101 1011 1110 1110 1111 = 0xdeadbeef`
(Magic Number z.B. zur Freispeichermarkierung im Solaris Kern)

3 Schreibweise

■ Verschiedene Schreibweisen der selben Zuweisung

```
i = 42; //Dezimal
i = 0x2a; //Hexadezimal
i = 052; //Oktal
i = 0b101010; //Binär
```

4 Lesbarkeit versus Aufwand

■ Setzen des ersten und dritten Bits, löschen des zweiten und siebten Bits

```
REG |= (1 << 1);
REG |= (1 << 3);
REG &= ~(1 << 2);
REG &= ~(1 << 7);

REG |= (1 << 1) | (1 << 3);
REG &= ~((1 << 2) | (1 << 7));

REG |= 0x0A;
REG &= ~0x84;

REG |= 10;
REG &= ~132;

REG |= 0x0A;
REG &= 0x7B;

REG = REG | (1 << 1) & ~(1 << 2) | (1 << 3) & ~(1 << 7);

REG = REG | (1 << FUNC1) | (1 << FUNC3)
          & ~((1 << FUNC2) | (1 << FUNC7));

REG = REG | 0x0A & ~0x84;
```

U3-4 Überblick: Modulare Softwareentwicklung

- Ausführlichere Behandlung: Vorlesung
- Bündelung von Daten und darauf operierenden Funktionen zu Modul
- Ein Modul ist eine Blackbox (Kapselung)
 - ◆ Trennung von Schnittstelle und Implementierung
 - ◆ Die Schnittstelle definiert das externe Verhalten des Moduls
 - ◆ Schnittstellenbeschreibung in der Header-Datei
 - ◆ Implementierung in der Quelldatei
- Module sind
 - ◆ austauschbar durch andere Implementierungen der gleichen Schnittstelle
 - ◆ wiederverwendbar
 - ◆ in Programmbibliotheken bereitstellbar

1 Modul-Schnittstelle

- Definiert
 - ◆ Funktionsprototypen
 - ◆ Typen
 - ◆ Daten (globale Variablen, nach Möglichkeit zu vermeiden!)

- Beschreibung der Schnittstelle in einer Header-(.h)-Datei
 - ◆ verbindliche Vorgabe für Implementierungen
 - ◆ darf nicht verändert werden (warum?)
 - ◆ Sichtbarkeit von Hilfsdaten/-funktionen auf Modul beschränken (`static`)

- Einbinden der Schnittstellenbeschreibung in anderen Modulen

2 Schnittstellenbeschreibung

- Erstellen einer `.h`-Datei (Konvention: gleicher Name wie `.c`-Datei)

```
#ifndef LED_H
#define LED_H

/* fixed-width Datentypen einbinden (werden im Header verwendet) */
#include <stdint.h>

/* LED-Typ */
typedef enum { RED0=0, YELLOW0=1, GREEN0=2, ... } LED;

/* Funktion zum Aktivieren einer bestimmten LED */
uint8_t sb_led_on(LED led);

/* Irgendeine Variable */
extern uint8_t einevariable;

...
#endif
```

- Mehrfachinkludierung (evtl. Zyklen!) vermeiden
 - ◆ durch Definition und Abfrage eines Präprozessormakros
 - ◆ Konvention: das Makro hat den Namen der `.h`-Datei, `'.'` ersetzt durch `'_'`
 - ◆ der Inhalt wird nur eingebunden, wenn das Makro noch nicht definiert ist
- Flacher Namensraum: Wahl möglichst eindeutiger Namen

3 Einbinden von Schnittstellenbeschreibungen

- Einbinden mit `#include` dort, wo diese verwendet werden
 - ◆ im Header nur solche Schnittstellen, die auch im Header benötigt werden
 - ☞ z.B. `stdint.h` im vorangehenden Beispiel
 - ◆ von der Implementierung verwendete Modulschnittstellen sind auch in dieser einzubinden
 - ☞ verschiedene Implementierungen verwenden evtl. verschiedene Module

4 Initialisierung eines Moduls

- Module müssen oft Initialisierung durchführen (z.B. Ports konfigurieren)
 - ◆ z.B. in Java mit Klassenkonstruktoren möglich
 - ◆ C kennt kein solches Konzept
- Workaround: Modul muss bei erstem Aufruf einer seiner Funktionen ggf. die Initialisierung durchführen
 - ◆ muss sich merken, ob die Initialisierung schon erfolgt ist
 - ◆ Mehrfachinitialisierung vermeiden (Synchronisation!)

```
static uint8_t initDone = 0;
static void init(void) { ... }

void mod_func(void) {
    if(initDone == 0) { /* Sync erforderlich? Warum, wie? */
        initDone = 1;
        init();
    }
}
```

- ◆ `init` und `initDone` sind nicht Bestandteil der Schnittstelle!
- Initialisierung darf nicht mit anderen Modulen in Konflikt stehen!

U3-5 Aufgabe 3

- Teile des 7seg-Modul der SPiCboard-Bibliothek selbst implementieren
 - ◆ Konfiguration der Ports
 - ◆ LED-Elemente ein-, aus- und umschalten
- Beliebiges Test-Programm, das alle Funktionen des 7seg-Moduls testet
- Die notwendige Schnittstelle liegt im Pub-Verzeichnis
- Die Anschlusspins der LEDs sowie deren Namen sind auf dem Board-Übersichtsbild gekennzeichnet (Dokumentation)
- Hilfsfunktionen/-variablen dürfen nicht nach außen sichtbar sein!
- Abgabe von **7seg.c** und **test.c**
- **7seg.h** muss nicht abgegeben werden (warum?)

1 Hinweise

- Die beiden sieben Segmentanzeigen sind parallel geschaltet um Pins zu sparen.
- Durch die Pins PD0 und PD1 kann zwischen den beiden Anzeigen hin und hergeschaltet werden.
- Die libspicboard verwendet für die Funktionen der timer.h einen Timer-Interrupt. Dieser sollte so selten wie möglich aufgerufen werden und so kurz wie möglich sein, damit das 'Hauptprogramm' möglichst wenig beeinflusst wird.
- Trotzdem soll die Anzeige nicht flimmern.