

# Beispiel ATmega32: Port-Register

- Pro Port  $x$  sind drei Register definiert (Beispiel für  $x = D$ )

- DDRx** **Data Direction Register:** Legt für jeden Pin  $i$  fest, ob er als Eingang (Bit  $i=0$ ) oder als Ausgang (Bit  $i=1$ ) verwendet wird.

7	6	5	4	3	2	1	0
DDD7	DDD6	DDD5	DDD4	DDD3	DDD2	DDD1	DDD0
R/W	R/W	R/W	R/W	R/W	R/W	R/W	R/W

- PORTx** **Data Register:** Ist Pin  $i$  als Ausgang konfiguriert, so legt Bit  $i$  den Pegel fest (0=GND sink, 1=Vcc source). Ist Pin  $i$  als Eingang konfiguriert, so aktiviert Bit  $i$  den internen Pull-Up-Widerstand (1=aktiv).

7	6	5	4	3	2	1	0
PORTD7	PORTD6	PORTD5	PORTD4	PORTD3	PORTD2	PORTD1	PORTD0
R/W	R/W	R/W	R/W	R/W	R/W	R/W	R/W

- PINx** **Input Register:** Bit  $i$  repräsentiert den Pegel an Pin  $i$  (1=high, 0=low), unabhängig von der Konfiguration als Ein-/Ausgang.

7	6	5	4	3	2	1	0
PIND7	PIND6	PIND5	PIND4	PIND3	PIND2	PIND1	PIND0
R	R	R	R	R	R	R	R

Verwendungsbeispiele:  $\leftrightarrow$  3-5 und  $\leftrightarrow$  3-8

[1, S. 66]



- Memory-mapped Register ermöglichen einen komfortablen Zugriff
  - Register  $\mapsto$  Speicher  $\mapsto$  Variable
  - Alle C-Operatoren stehen direkt zur Verfügung (z. B. PORTD++)
- Syntaktisch wird der Zugriff oft durch Makros erleichtert:

```
#define PORTD ( * (volatile uint8_t*)( 0x12 ) )
```

Adresse: int

Adresse: volatile uint8\_t\* (Cast  $\leftrightarrow$  7-17)

Wert: volatile uint8\_t (Dereferenzierung  $\leftrightarrow$  13-4)

PORTD ist damit (syntaktisch) äquivalent zu einer volatile uint8\_t-Variablen, die an Adresse 0x12 liegt

- Beispiel

```
#define PORTD (*(volatile uint8_t*)(0x12))

PORTD |= (1<<7);           // set D.7
uint8_t *pReg = &PORTD;   // get pointer to PORTD
*pReg &= ~(1<<7);         // use pointer to clear D.7
```



# Das erste C-Programm für einen $\mu$ -Controller

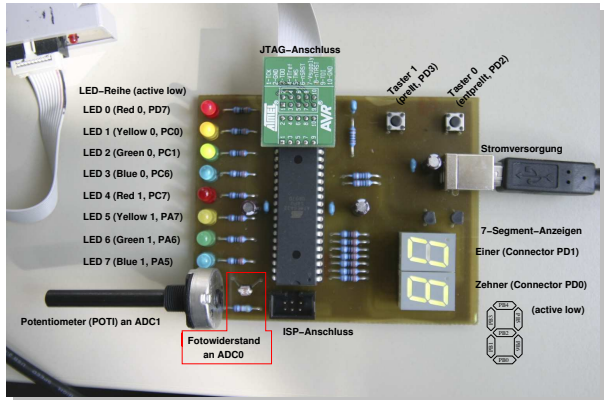
- „Hello World“ für AVR ATmega (vgl. [↔ 3-1](#))

```
1 #include <avr/io.h>
2
3 void main() {
4     // initialize hardware: LED on port D pin 7, active low
5     DDRD  |= (1<<7); // PD7 is used as output
6     PORTD |= (1<<7); // PD7: high --> LED is off
7
8     // greet user
9     PORTD &= ~(1<<7); // PD7: low --> LED is on
10
11    // wait forever
12    while(1){
13    }
14 }
```



# Übungsplattform: Das SPiCboard

- ATmega32- $\mu$ C
- JTAG-Anschluss
- 8 LEDs
- 2 7-Seg-Elemente
- 2 Taster
- 1 Potentiometer
- 1 Fotosensor



- Ausleihe zur Übungsbearbeitung möglich
- Oder noch besser  $\leftrightarrow$  selber Löten



## Modulschnittstelle: foo.h

```
// foo.h
#ifndef _F00_H
#define _F00_H

// declarations
extern int a;
void f(void);

#endif // _F00_H
```

## Modulimplementierung foo.c

```
// foo.c
#include <foo.h>

// definitions
int a;
void f(void){
    ...
}
```

## Modulverwendung bar.c

(vergleiche ↔ 12-11)

```
// bar.c
extern int a;
void f(void);
#include <foo.h>

void main() {
    a = 0x4711;
    f();
}
```

