

Übung zu Betriebssysteme

Aufgabe 2 - Interrupts

Daniel Danner, Gabor Drescher

Lehrstuhl für Informatik 4
Verteilte Systeme und Betriebssysteme
Friedrich-Alexander-Universität
Erlangen Nürnberg

31. Oktober 2013



- Interrupts und Traps beim x86 Prozessor
 - Die Interrupt-Deskriptor-Tabelle (IDT)
 - Der Aufbau der IDT
 - Traps und Hardware-IRQs

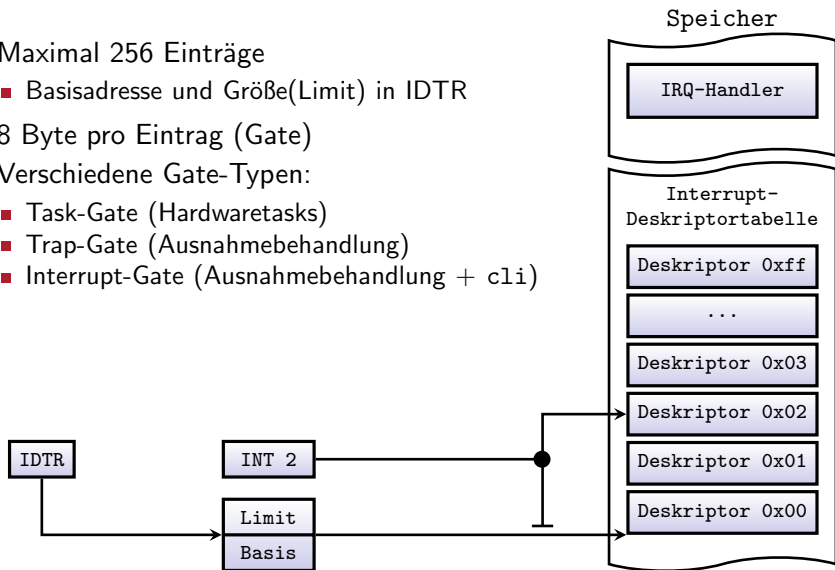
- Externe Interrupts mit dem APIC
 - Aufbau eines modernen PC-Systems mit Local APIC und IO-APIC
 - Programmierung des IO-APIC
 - Verteilung von Interrupts in Multiprozessorsystemen

- Interruptbehandlung in OOSTuBS/MPStuBS
 - Aufbau und Ablauf
 - Kontextsicherung



Intel 80386: Interrupt Deskriptor Tabelle (IDT)

- Maximal 256 Einträge
 - Basisadresse und Größe(Limit) in IDTR
- 8 Byte pro Eintrag (Gate)
- Verschiedene Gate-Typen:
 - Task-Gate (Hardwaretasks)
 - Trap-Gate (Ausnahmebehandlung)
 - Interrupt-Gate (Ausnahmebehandlung + cli)

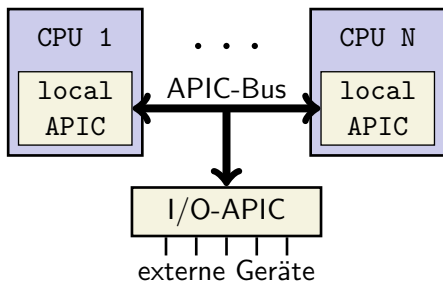


- Traditionell nur eine INT-Leitung (INT) an der CPU
 - INT kann durch Prozessorbefehle maskiert werden
 - `cli` (Clear Interrupt Enable) Interruptleitung sperren
 - `sti` (Set Interrupt Enable) Interruptleitung freigeben
 - Anschluss von mehreren externen Geräten durch externen Controller
 - Traditionell ist dies der Programmable Interrupt Controller ([PIC 8259A](#))
 - Bietet u.a. keine Unterstützung für Mehrprozessorsysteme

- APIC-Architektur bei „modernen“ PCs
 - Bietet mehr Anschlussmöglichkeiten für externe Geräte (24 vs. 15)
 - Freie Konfigurierbarkeit des Interruptvektors pro Gerät möglich
 - Wird für Multiprozessorsysteme auf jedenfall benötigt (MPStuBS!)
 - Funktioniert natürlich auch in einem Einprozessorsystem (OOSTuBS)



Aufbau der APIC-Architektur



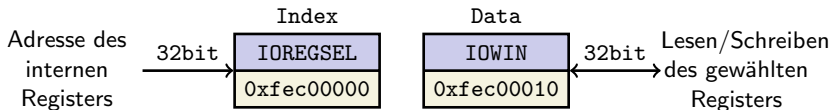
Aufteilung in lokalen APIC und I/O APIC:

- I/O-APIC dient zum Anschluss der Geräte
 - Zuweisung von beliebigen Vektornummern
 - Aktivieren und Deaktivieren von einzelnen Interruptquellen
 - Zuweisung von Zielprozessoren für einzelnen Interrupts in MP-Systemen
- Interrupts werden zu Nachrichten auf dem APIC-Bus
- Local APIC
 - Verbindet eine CPU mit dem APIC-Bus
 - Liest Nachrichten vom APIC-Bus und unterbricht die CPU
 - Muss Interrupts explizit quittieren (ACK)

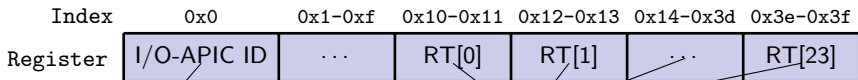


Programmierung des Intel I/O-APIC

- Zugriff auf die internen Register über memory-mapped Ein-/Ausgabe
 - Jedoch keine direkte Abbildung von internen Registern auf Adressen
 - „Umweg“ über ein Index- und Datenregister

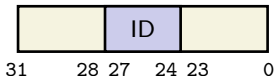


- Interne Register des I/O-APICs



ID auf dem APIC-Bus

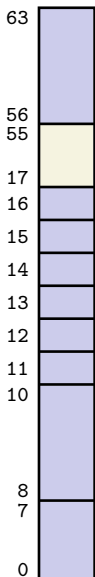
Aufbau:



Redirection Table

- Ein Eintrag für jede Interruptquelle
- Konfiguration dadurch pro Interruptquelle
- Zwei interne Register pro Eintrag (64bit)

Aufbau eines Redirection Table Eintrags



Destination Field: Zieladresse des IRQs

- APIC ID der Ziel-CPU falls Dest. Mode == Physical
- Gruppe von Ziel-CPU's falls Dest. Mode == Logical

reserviert

Interrupt-Mask: Interrupt aktiv (0) oder inaktiv (1)

Trigger Mode: Flanken-(0) oder Pegel-(1)steuerung

Remote IRR: Art der erhaltenen Bestätigung

Interrupt Polarity: Active High (0) bzw. Active Low (1)

Delivery Status: Interrupt Nachricht noch unterwegs?

Destination Mode: Physical (0) oder Logical (1) Mode

Delivery Mode: Modus der Nachrichtenzustellung

- 0: Fixed - Signal allen Zielprozessoren zustellen
- 1: Lowest Priority - CPU mit niedrigster Priorität ist Ziel
- ...

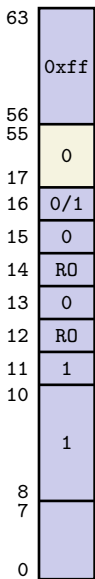
Interrupt Vektor: Nummer in der Vektortabelle (32-255)



- Wo ist welches Gerät angeschlossen?
 - Das kann evtl. unterschiedlich sein von Rechner zu Rechner!
 - Steht in der Systemkonfiguration, heutzutage typischerweise ACPI
 - Klasse APICSystem stellt die relevanten Teile diese Informationen bereit:
 - Methode APICSystem::getIOAPICS1ot liefert für jedes Gerät den Index in die Relocation Table
 - Methode APICSystem::getIOAPICID liefert die ID des IOAPICs
- Adressierung der APIC Nachrichten in OOSTuBS/MPStuBS
 - Zusammenspiel mehrerer Faktoren:
 - Destination Mode, Destination Field und Delivery Mode im I/O-APIC
 - Prozessor Priorität in den Local APICs der einzelnen CPUs
 - Ziel: Gleichverteilung der Interrupts auf alle CPUs
 - Priorität der Prozessoren im Local APIC fest auf 0 einstellen
 - Im I/O-APIC Lowest Priority als Delivery Mode verwenden
 - Verwendung des Logical Destination Mode; bis zu 8 CPUs adressierbar
 - Destination Field auf 0xff: Potentiell jede CPU kann Empfänger sein



Aufbau eines Redirection Table Eintrags



Destination Field: Zieladresse des IRQs

- APIC ID der Ziel-CPU falls Dest. Mode == Physical
- Gruppe von Ziel-CPU's falls Dest. Mode == Logical

reserviert

Interrupt-Mask: Interrupt aktiv (0) oder inaktiv (1)

Trigger Mode: Flanken-(0) oder Pegel-(1)steuerung

Remote IRR: Art der erhaltenen Bestätigung

Interrupt Polarity: Active High (0) bzw. Active Low (1)

Delivery Status: Interrupt Nachricht noch unterwegs?

Destination Mode: Physical (0) oder Logical (1) Mode

Delivery Mode: Modus der Nachrichtenzustellung

- 0: Fixed - Signal allen Zielprozessoren zustellen
- 1: Lowest Priority - CPU mit niedrigster Priorität ist Ziel
- ...

Interrupt Vektor: Nummer in der Vektortabelle (32-255)

Einstellung in OOSTuBS/MPStuBS (RO: Read Only)

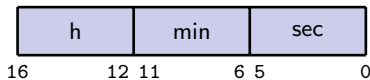


Einschub: Ansprechen von einzelnen Bits

- Mittels Bitmasken und logischen Bitoperationen (Das solltet ihr kennen oder zumindest schon gesehen haben)
- Weniger verbreitet sind Bitfelder in C/C++:

```
struct time {  
    unsigned int sec : 6,  
                min : 6,  
                h : 5;  
};  
int foo(struct time* t) {  
    t->sec = 42;  
    return t->h;  
}
```

Layout mit GCC auf x86:

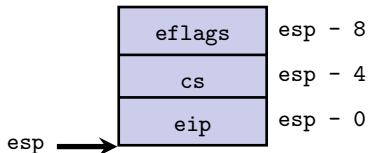


- Anordnung der Member jedoch compilerspezifisch
- Dies gilt jedoch für Systemsoftware (in gewissen Maßen) sowieso!



Zustandssicherung beim Auftreten von Interrupts

- Minimaler zu sichernder Zustand?
- Automatische Sicherung von
 - Condition Codes (eflags)
 - Aktuelles Code Segment (cs)
 - Programmzeiger/Rücksprungadresse (eip)



- Wiederherstellung des ursprünglichen Prozessorzustandes
 - Spezieller Befehl (`iret`) stellt den gesicherten Zustand wieder her.



- Kontextsicherung:
 - eflags, cs und eip wurden bereits von der CPU gesichert
 - Alle weiteren Register müssen vom IRQ-Handler gesichert werden
 - entweder im Assembler-Teil
 - oder der Compiler generiert bereits entsprechend Code

- Kontextsicherung beim Aufruf von Funktionen
 - Lösung 1: *Aufrufende* Funktion sichert alle Register, die sie braucht
 - Lösung 2: *Aufgerufene* Funktion sichert alle Register, die sie verändert
 - Lösung 3: Ein Teil der Register wird vom Aufrufer, ein anderer Teil vom Aufgerufenen gesichert



- In der Praxis wird Lösung 3 verwendet
 - Aufteilung ist grundsätzlich compilerspezifisch
 - CPU-Hersteller definiert jedoch Konventionen, damit Interoperabilität auf Binärcodeebene sichergestellt ist
- Aufteilung der Register in 2 Subsets
 - Flüchtige Register („scratch registers“)
 - Compiler geht davon aus, dass Unterprogramm den Inhalt verändert
 - *Aufrufer* muss Inhalt gegebenenfalls sichern
 - Beim x86 sind **eax**, **ecx**, **edx** und **eflags** als flüchtig definiert
 - Nicht-flüchtige Register („non-scratch registers“)
 - Compiler geht davon aus, dass der Inhalt nicht verändert wird
 - *Aufgerufene* Funktion muss Inhalt gegebenenfalls sichern
 - Beim x86 sind alle sonstigen Register als nicht-flüchtig definiert: **ebx**, **esi**, **edi**, **ebp** und **esp**

Interrupt-Handler müssen auch flüchtige Register sichern!



- Behandlung startet in der Funktion `guardian(int)`

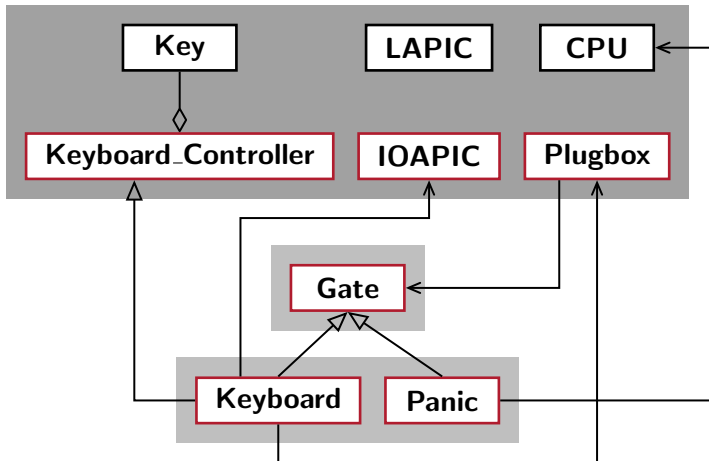
- bekommt die IRQ-Nummer als **Parameter**:

```
void guardian(unsigned int vector) {  
    ...//IRQ-Handler (Gate) aktivieren  
}
```

- Interrupts sind während der Abarbeitung gesperrt
 - können mit `sti` manuell wieder zugelassen werden
 - werden automatisch wieder zugelassen, wenn `guardian(int)` terminiert
- Die eigentlichen (spezifischen) IRQ-Handler
 - sind Instanzen der Klasse *Gate*
 - werden an- und abgemeldet über die Klasse *Plugbox*



Interrupthandler in OOSTuBS/MPStuBS



- `guardian(int)` ist eine C-Funktion
 - erwartet IRQ-Nummer als Parameter

- Kann `guardian(int)` direkt in die IDT eingetragen werden?
 - Wer sichert den Kontext?
 - Wie wird der Parameter übergeben?; wer macht das?
 - Wo steht das `iret` zum Abschliessen der IRQ-Behandlung?

⇒ **Assembler-Stubs in *startup.asm***

