

# Betriebssysteme (BS)

## VL 3 – Unterbrechungen, Hardware

**Daniel Lohmann**

Lehrstuhl für Informatik 4  
Verteilte Systeme und Betriebssysteme

Friedrich-Alexander-Universität  
Erlangen Nürnberg

WS 13 – 30. Oktober 2013

[http://www4.cs.fau.de/Lehre/WS13/V\\_BS](http://www4.cs.fau.de/Lehre/WS13/V_BS)



## Einordnung

### Grundlegende Fragestellungen

- Priorisierung

- Verlust von IRQs

- Behandlungsroutine

- Multiprozessorsysteme

- Gefahren

### Hardware-Architekturen

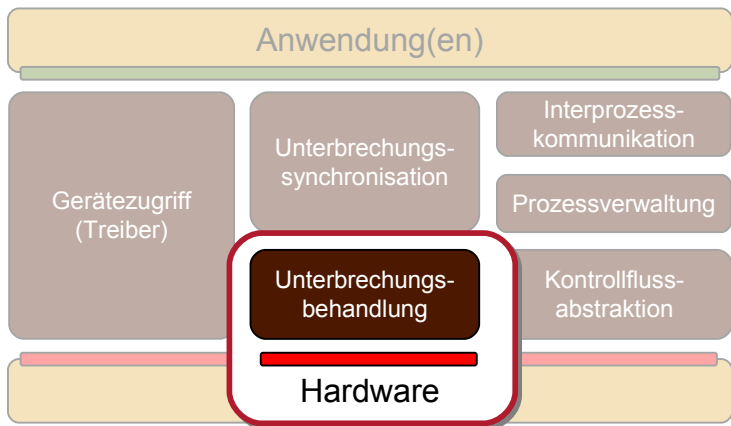
- Motorola/Freescale 68k

- Intel APIC

### Zusammenfassung



# Überblick: Einordnung dieser VL



Betriebssystementwicklung



## Einordnung

## Grundlegende Fragestellungen

- Priorisierung

- Verlust von IRQs

- Behandlungsroutine

- Multiprozessorsysteme

- Gefahren

## Hardware-Architekturen

- Motorola/Freescale 68k

- Intel APIC

## Zusammenfassung



# Sinn und Zweck von Unterbrechungen

ein Blick zurück in die Historie von Betriebssystemen ...

## ■ Überlappte Ein-/Ausgabe

- Eingaben: Verschwendung von anderweitig nutzbaren Prozessorzyklen bei (oft nicht vorhersagbar langem) **aktivem Warten**
- Ausgaben: selbständiges Agieren der E/A Geräte (z.B. durch **DMA**) entlastet die CPU

## ■ *Timesharing* Betrieb

- Zeitgeber Unterbrechungen geben dem Betriebssystem die Möglichkeit ...
  - zur **Verdrängung von Prozessen**
  - Aktivitäten zeitgesteuert zu starten



## ■ **Problem:**

- Mehrere Unterbrechungsanforderungen können gleichzeitig signalisiert werden. Welche ist wichtiger?
- Während die CPU auf die wichtigste Anforderung reagiert, können weitere Anforderungen signalisiert werden.



## ■ Problem:

- Mehrere Unterbrechungsanforderungen können gleichzeitig signalisiert werden. Welche ist wichtiger?
- Während die CPU auf die wichtigste Anforderung reagiert, können weitere Anforderungen signalisiert werden.

## ■ Lösung: ein **Priorisierungsmechanismus** ...

- **in Software**: die CPU hat nur einen IRQ (*interrupt request*) Eingang und fragt die Geräte in bestimmter Reihenfolge ab
- **in Hardware**: eine Priorisierungsschaltung ordnet Geräten eine Priorität zu und leitet immer nur die dringendste Anforderung zur Behandlung weiter
- **mit festen Prioritäten**: jedem Gerät wird statisch eine Priorität zugeordnet
- **mit variablen Prioritäten**: Prioritäten sind dynamisch änderbar oder wechseln zum Beispiel zyklisch



## ■ **Problem:**

- während der Behandlung oder Sperrung von Unterbrechungen, kann die CPU keine neuen Unterbrechungen behandeln
- die Speicherkapazität für Unterbrechungsanforderungen ist endlich.
  - i.d.R. ein Bit pro Unterbrechungseingang





## ■ Problem:

- während der Behandlung oder Sperrung von Unterbrechungen, kann die CPU keine neuen Unterbrechungen behandeln
- die Speicherkapazität für Unterbrechungsanforderungen ist endlich.
  - i.d.R. ein Bit pro Unterbrechungseingang

## ■ Lösung: in Software

- die Unterbrechungsbehandlungsroutine sollte möglichst kurz sein (zeitlich!), um die Wahrscheinlichkeit von Verlusten zu minimieren
- Unterbrechungen sollten nicht unnötig lange gesperrt werden
- jeder Gerätetreiber sollte davon ausgehen, dass **eine** Unterbrechung **mehr als eine** abgeschlossene E/A Operation anzeigen kann



## ■ **Problem:**

- die Software soll mit möglichst wenig Aufwand herausfinden können, welches Gerät die Unterbrechung ausgelöst hat
  - eine sequentielle Abfrage der Geräte kostet nicht nur Zeit, sondern verändert die Zustände von E/A Bussen und unbeteiligten Geräten



# Zuordnung einer Behandlungsroutine

## ■ Problem:

- die Software soll mit möglichst wenig Aufwand herausfinden können, welches Gerät die Unterbrechung ausgelöst hat
  - eine sequentielle Abfrage der Geräte kostet nicht nur Zeit, sondern verändert die Zustände von E/A Bussen und unbeteiligten Geräten

## ■ Lösung:

- jeder Unterbrechung wird eine Nummer zugeordnet, die als Index in eine Vektortabelle verwendet wird
  - die Vektornummer hat nicht zwangsläufig etwas mit der Priorität zu tun
  - es kommt in der Praxis leider vor, dass Geräte sich eine Vektornummer teilen müssen (*interrupt sharing*)
- der Aufbau der Vektortabelle variiert je nach Prozessortyp
  - meist enthält sie Zeiger auf Funktionen
  - seltener sind die Einträge selbst bereits Instruktionen



## ■ **Problem:**

- nach der Ausführung der Behandlungsroutine soll zum normalen Kontext zurückgekehrt werden können
- die Behandlung soll quasi unbemerkt ablaufen (*transparency*)



## ■ Problem:

- nach der Ausführung der Behandlungsroutine soll zum normalen Kontext zurückgekehrt werden können
- die Behandlung soll quasi unbemerkt ablaufen (*transparency*)

## ■ Lösung:

- Zustandssicherung durch Hardware
  - nur das Notwendigste: z.B. Rücksprungadresse u. Prozessorstatuswort
  - Wiederherstellung durch speziellen Befehl, z.B. iret, rte, ...
- Zustandssicherung durch Software
  - da Unterbrechungen jederzeit auftreten können, muss auch die Behandlungsroutine Zustände sichern und wiederherstellen



## ■ **Problem:**

- um auf sehr wichtige Ereignisse schnell reagieren zu können, soll auch eine Unterbrechungsbehandlung unterbrechbar sein
- eine unbegrenzte Schachtelungstiefe muss aber vermieden werden



## ■ **Problem:**

- um auf sehr wichtige Ereignisse schnell reagieren zu können, soll auch eine Unterbrechungsbehandlung unterbrechbar sein
- eine unbegrenzte Schachtelungstiefe muss aber vermieden werden

## ■ **Lösung:**

- die CPU erlaubt immer nur Unterbrechungen mit höherer Priorität
- die aktuelle Priorität wird im Prozessorstatuswort gespeichert
- die vorherige Priorität wird auf einem Stapel abgelegt



## ■ **Problem:**

- Unterbrechungen können immer nur von einer CPU behandelt werden. Aber welche?
- es gibt eine weitere Kategorie von Unterbrechungen: die Interprozessor-Unterbrechungen

## ■ **Lösung:** die Hardware zur Unterbrechungsbehandlung auf Multiprozessorsystemen muss komplexer ausgelegt sein. Es gibt viele Entwurfsvarianten ...

- feste Zuordnung
- zufällige Zuordnung
- programmierbare Zuordnung
- Zuordnung unter Berücksichtigung der Prozessorlast

... und Kombinationen davon.





# Gefahr: „unechte Unterbrechungen“

(„*spurious interrupts*“)

- **Problem:** ein technischer Mechanismus zur Unterbrechungsbehandlung birgt die Gefahr von fehlerhaften Unterbrechungsanforderungen, z.B. durch ...
  - Hardwarefehler
  - fehlerhaft programmierte Geräte
- **Lösung:**
  - Hardware- und Softwarefehler vermeiden 😊
  - Betriebssystem „defensiv“ programmieren
    - mit unechten Unterbrechungen rechnen



# Gefahr: „Unterbrechungstürme“

(„*interrupt storms*“)

## ■ **Problem:**

- hochfrequente Unterbrechungsanforderungen können einen Rechner lahm legen
- es handelt sich entweder um unechte Unterbrechungen oder der Rechner ist mit der E/A Last überfordert
- kann leicht mit Seitenflattern (*thrashing*) verwechselt werden

## ■ **Lösung:** durch das Betriebssystem

- Unterbrechungstürme erkennen
- das verursachende Gerät deaktivieren



Einordnung

Grundlegende Fragestellungen

Priorisierung

Verlust von IRQs

Behandlungsroutine

Multiprozessorsysteme

Gefahren

**Hardware-Architekturen**

Motorola/Freescale 68k

Intel APIC

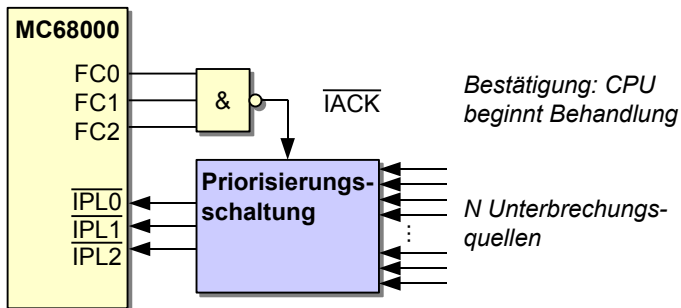
Zusammenfassung



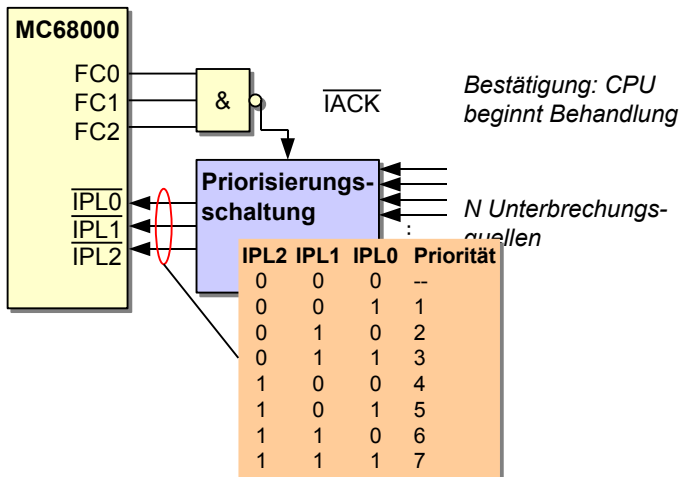
# Unterbrechungen beim MC68000



# Unterbrechungen beim MC68000

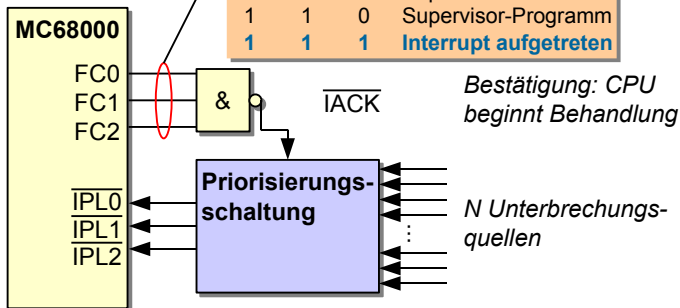


# Unterbrechungen beim MC68000



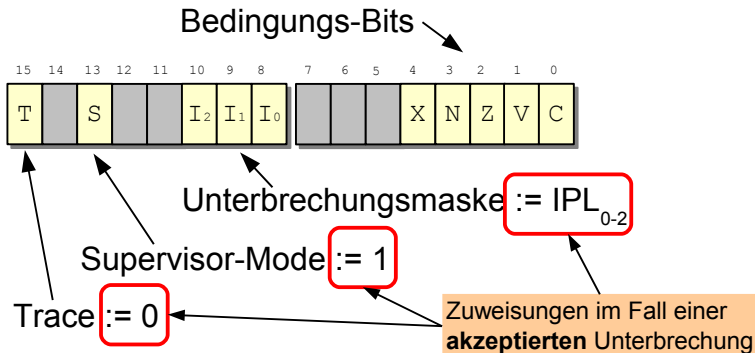
# Unterbrechungen

FC2	FC1	FC0	Zyklustyp
0	0	0	reserviert
0	0	1	Anwender-Daten
0	1	0	Anwender-Programm
0	1	1	reserviert
1	0	0	reserviert
1	0	1	Supervisor-Daten
1	1	0	Supervisor-Programm
1	1	1	<b>Interrupt aufgetreten</b>



# Das Statusregister (SR) des MC68000

- enthält u.A. die aktuelle Unterbrechungsmaske
  - bei einer Unterbrechung wird geprüft, ob  $IPL_{0-2} > I_{0-2}$  ist. Wenn nein, wird der Anforderung (noch) nicht stattgegeben.
  - eine Unterbrechung mit  $IPL_{0-2} = 7$  wird aber immer bearbeitet (NMI)



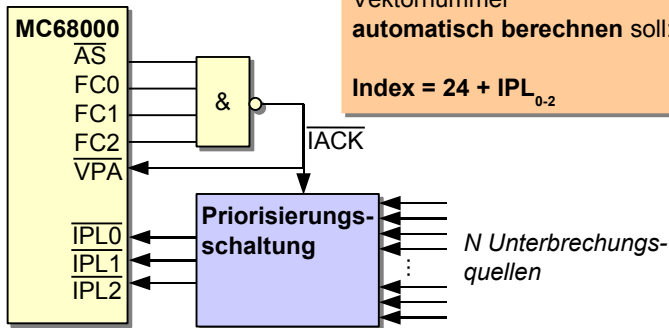


# Vektortabelle des MC68000

Index	Adresse	Bedeutung
0	0x000	Reset: Supervisor-Stapelzeiger
1	0x004	Reset: PC
2	0x008	Busfehler
3	0x00c	Adressfehler
4	0x010	Illegaler Befehl
5	0x014	Division durch Null
...		
24	0x060	unechte Unterbrechung
25	0x064	<b>autovektorielle Unterbrechung, Ebene 1</b>
26	0x068	<b>autovektorielle Unterbrechung, Ebene 2</b>
...		
30	0x078	<b>autovektorielle Unterbrechung, Ebene 6</b>
31	0x07c	<b>autovektorielle Unterbrechung, Ebene 7 (NMI)</b>
32-47	0x080	TRAP-Befehlsvektoren
48-63	0x0c0	reserviert
64-255	0x100	<b>Anwender-Unterbrechungsvektoren</b>



# Autovektorielle Unterbrechungen



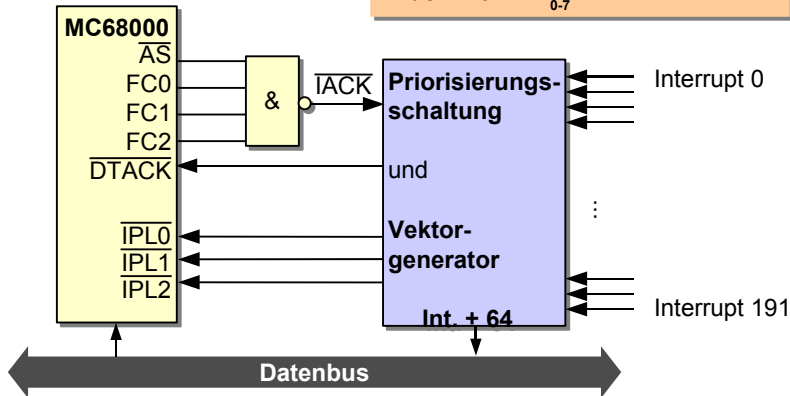
**Problem:** Es stehen nur 6 Vektoren für Geräte bereit. Bei mehr Geräten ist „*sharing*“ nicht zu vermeiden.



# Nicht-autovektorielle Unterbrechungen

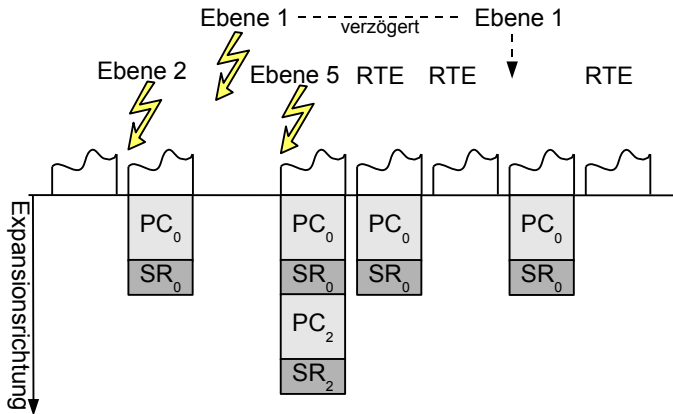
über **DTACK** signalisiert die externe Schaltung, dass die CPU die Vektornummer **über den Datenbus lesen soll**.

$$\text{Index} = 64 + D_{0-7}$$



# Zustandssicherung beim MC68000

- der vorherige SR Inhalt und der PC werden bei einer Unterbrechung auf dem Supervisor-Stapel gesichert
- der RTE Befehl macht den Vorgang rückgängig



# MC68000 - Zusammenfassung

- 6 Prioritätsebenen für Hardware-Unterbrechungen + NMI
  - Unterbrechungsebene 1-6, NMI Ebene 7
  - „Maskierung“ über  $I_{0-2}$  im Statusregister möglich
- nur Unterbrechungen höherer Priorität und der NMI können eine laufende Behandlung unterbrechen
  - Statusregister wird automatisch angepasst
- automatische Zustandssicherung auf dem *Supervisor*-Stapel, geschachtelte Behandlung möglich.
- die Vektornummernerzeugung erfolgt entweder ...
  - autovektoriell: Index = Priorität + 24
  - nicht-autovektoriell (durch externe Hardware): Index = 64 ... 255
- keine Multiprozessorunterstützung



# Unterbrechungen bei x86 CPUs



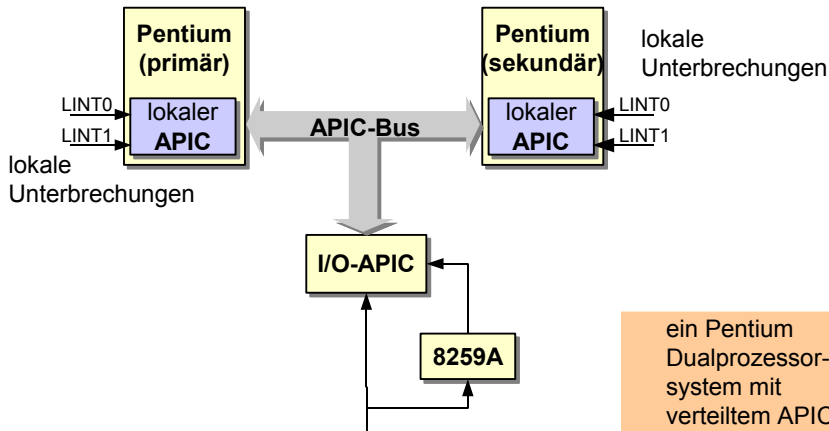
# Unterbrechungen bei x86 CPUs

- bis einschließlich i486 hatten x86 CPUs nur einen IRQ und einen NMI Eingang
- externe Hardware sorgte für die Priorisierung und Vektornummerngenerierung
  - durch einen Chip namens **PIC 8259A**
    - 8 Interrupt-Eingänge
    - 15 Eingänge bei Kaskadierung von zwei PICs
    - keine Multiprozessorunterstützung
- heutige x86 CPUs enthalten den weit leistungsfähigeren **„Advanced Programmable Interrupt Controller“ (APIC)**
  - notwendig für **Multiprozessorsysteme**
  - inzwischen aber auch in allen Einprozessorsystemen aktiv
    - natürlich gibt es den PIC 8259A noch immer 😊



# Die APIC Architektur

- ein APIC *Interrupt*-System besteht aus lokalen APICs auf jeder CPU und einem I/O APIC



ein Pentium  
Dualprozessor-  
system mit  
verteilttem APIC  
Interrupt-System

## Unterbrechungsanforderungen



# Der I/O APIC

---

- heute typischerweise in der *Southbridge* von PC Chipsätzen integriert
- normalerweise 24 *Interrupt*-Eingänge
  - zyklische Abfrage (Round-Robin Priorisierung)
- für jeden Eingang gibt es einen 64 Bit Eintrag in der ***Interrupt Redirection Table***
  - beschreibt das Unterbrechungssignal
  - dient der Generierung der APIC-Bus Nachricht



# Der I/O APIC

## Aufbau (Bits) eines Eintrags in der *Interrupt Redirection Table*

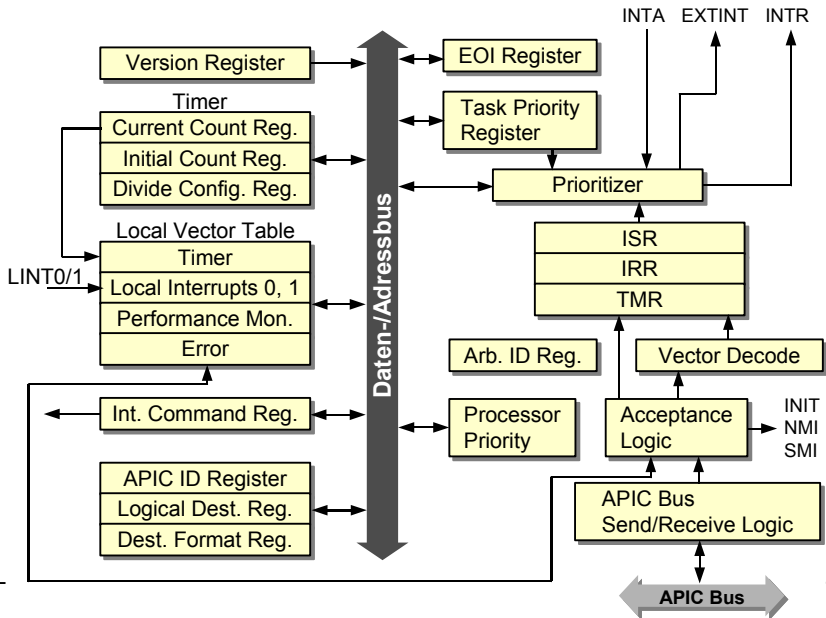
63:56	<b>Destination Field</b> je nach Bit 11:	– R/W. 8 Bit Zieladresse. APIC ID der CPU ( <i>Physical Mode</i> ) oder CPU Gruppe ( <i>Logical Mode</i> )
55:17	<reserviert>	
16	<b>Interrupt-Mask</b>	– R/W. Unterbrechungssperre.
15	<b>Trigger Mode</b>	– R/W. <i>Edge-</i> oder <i>Level-Triggered</i>
14	<b>Remote IRR</b>	– RO. Art der erhaltenen Bestätigung
13	<b>Interrupt Pin Polarity</b>	– R/W. Signalpolarität
12	<b>Delivery Status</b>	– RO. Interrupt-Nachricht unterwegs?
11	<b>Destination Mode</b>	– R/W. <i>Logical Mode</i> oder <i>Physical Mode</i>
10:8	<b>Delivery Mode</b>	– R/W. Wirkung bei Ziel-APIC
	000 – <i>Fixed</i> :	Signal an alle Zielprozessoren ausliefern
	001 – <i>Lowest Priority</i> :	Liefern an CPU mit aktuell niedrigster Prio.
	010 – <i>SMI</i> :	<i>System Management Interrupt</i>
	100 – <i>NMI</i> :	<i>Non-Maskable Interrupt</i>
	101 – <i>INIT</i> :	Ziel-CPU's initialisieren (Reset)
	111 – <i>ExtINT</i> :	Antwort an PIC 8259A
7:0	<b>Interrupt Vector</b>	– R/W. <b>8 Bit Vektornummer (16 – 254)</b>

# Local APICs

- empfangen Unterbrechungsanforderungen vom APIC Bus
- führen die Auswahl und Priorisierung durch
- können zwei lokale Unterbrechungen direkt verarbeiten
- enthalten weitere Funktionseinheiten
  - Eingebauten *Timer, Performance Counter*
  - *Command-Register*
    - um selber APIC-Nachrichten zu verschicken
    - insbesondere Inter-Prozessor-Interrupt (IPI)
- programmierbar über 32 Bit Register ab 0xfee00000
  - memory mapped (ohne externe Buszyklen)
  - jede CPU programmiert „ihren“ *Local APIC*



# Local APICs - Register



# APIC Architektur - Zusammenfassung

- flexible Verteilung an CPUs im x86 Multiprozessorsystem
  - fest, Gruppen, an die CPU mit der geringsten Priorität
  - Liegen mehrere IRQs an, so wird nach Vektornummer priorisiert
- Vektornummer 16-254 können frei zugeordnet werden
  - sollte (an sich) reichen, um „sharing“ zu vermeiden
- *Local* APIC erwartet explizites EOI
  - dafür muss die Software sorgen
- Mit APIC unterstützt x86 prinzipiell auch Prioritätsebenen
  - Systemsoftware muss jedoch entsprechend agieren (Unterbrechungen freigeben, evtl. *Task-Priority-Register* verwenden)



Einordnung

Grundlegende Fragestellungen

Priorisierung

Verlust von IRQs

Behandlungsroutine

Multiprozessorsysteme

Gefahren

Hardware-Architekturen

Motorola/Freescale 68k

Intel APIC

Zusammenfassung



# Nachtrag zum Thema „sharing“ ...

- 24 physikalische Interruptleitungen sind zu wenig
- insbesondere 4/8 Leitungen für PCI Geräte:

PIRQ-Eingang	# A	# B	# C	# D	# E	# F	# G	# H
AGP-Slot	shared							
PCI 1						shared		
PCI 2							used	
PCI 3					used			
PCI 4								shared
PCI 5						shared		
PCI 6			shared					
1. USB 1.1	shared							
2. USB 1.1				used				
3. USB 1.1			shared					
USB 2.0								shared
AC-97 Sound						shared		



# Zusammenfassung und Ausblick

- Unterbrechungsbehandlungshardware befasst sich mit ...
  - Priorisierung
  - Zuordnung und Ausführung einer Behandlungsroutine
  - Zustandssicherung und geschachtelter Ausführung
- moderne Unterbrechungsbehandlungshardware kann ...
  - Unterbrechungsvektoren frei zuordnen
  - „*sharing*“ von Unterbrechungsvektoren vermeiden
  - Unterbrechungen im Multiprozessorsystem flexibel zuordnen
- das Betriebssystem muss ...
  - Probleme wie „*spurious interrupts*“ und „*interrupt storms*“ einkalkulieren.
  - das eingetretene Ereignis aus der Behandlungsroutine an die höheren Ebenen und letztendlich zum Anwendungsprozess weiterleiten.

