

Übungen zu Grundlagen der Systemnahen Programmierung in C (GSPiC)

Rainer Müller, Moritz Strübe
(Lehrstuhl Informatik 4)



Wintersemester 2013/2014



Organisatorisches

- Tafelübungen

- Reine Rechnerübungen

- Übungsaufgaben

- Bonuspunkte

- Bei Problemen

Hardware-Entwicklungsumgebung

- Ausleihen

Software-Umgebung

- Bibliothek

- Verzeichnisse

- AVR Studio

- Programmieren

- Debuggen

- Flashen

- Abgeben



- Zur Bearbeitung der Übungen ist ein Windows-Login nötig
- *Jetzt* Passwort setzen:
 - Im Raum 01.155 mit Linux-Passwort einloggen
 - Ein Terminalprogramm öffnen und dort folgendes Kommando ausführen:
`/local/ciptools/bin/setsambpw`
(hängt auch auf einem Zettel auf der Wand zum Nebenraum 01.155N)
- Kriterien für sicheres Passwort:
 - Mindestens 8 Zeichen, besser 10
 - Mindestens 3 Zeichensorten, besser 4 (Großbuchstaben, Kleinbuchstaben, Zahlen, Zeichen)
 - Keine Wörterbuch-Wörter, Namen, Login etc.
- Passwort-Generierung zum Ausschuchen mit folgendem Kommando:
`pwgen -s 12`



- Tafelübungen (Raum: 01.153 oder 01.155N) im Wochenrhythmus abwechselnd:
 - Vorstellung der neuen Aufgabe, ggf. gemeinsame Entwicklung einer Lösungsskizze
 - Besprechung der alten Aufgabe mit Lösungsvorstellung durch Studenten, Hinweis auf häufig gemachte Fehler
 - Keine Anwesenheitspflicht; trotzdem Anwesenheitsliste, da es bei unentschuldigter Abwesenheit bei Lösungsvorstellung ggf. 0 Punkte auf die Aufgabe gibt
 - Ebenfalls 0 Punkte bei “abgeschriebenen” Lösungen; Lösung wird automatisch auf Ähnlichkeit mit allen anderen, auch älteren Lösungen verglichen
 - Termine:
http://www4.cs.fau.de/Lehre/WS13/V_GSPIC/#wochenplanung
 - Wochenrhythmus:
http://www4.cs.fau.de/Lehre/WS13/V_GSPIC/#semesterplanung

Exakte Zeit dieser Tafelübung: ab XX:00, XX:15 oder XX:30?



- Reine Rechnerübungen (Raum: 01.153 oder 01.155N):
 - Unterstützung durch Übungsleiter bei der Aufgabenbearbeitung
 - Falls 30 Minuten nach Beginn der Rechnerübung (also um XX:45) niemand anwesend ist, kann der Übungsleiter gehen.
 - Termine:
http://www4.cs.fau.de/Lehre/WS13/V_GSPIC/#wochenplanung



- Bearbeitung teils einzeln, teils in Zweiergruppen (siehe Aufgabenstellung)
 - bei Teamarbeit müssen beide Partner in **derselben** Tafelübung sein
- Verschiedene Abgabezeitpunkte für jede Übungsgruppe
 - Bearbeitungszeit immer bis zum Tag vor der Herausgabe der nächsten Aufgabe
 - Abgabezeitpunkt um 18:00
 - eigener Abgabetermin kann per Skript abgefragt werden (siehe Folie 25)
 - Übersicht:
http://www4.cs.fau.de/Lehre/WS13/V_GSPIC/#semesterplanung



- Bonuspunkte:
 - Abgegebene Aufgaben werden bepunktet
 - Umrechnung in Bonuspunkte/Notenkorrekturwert für die Klausur
 - *Bestehen* der Klausur nur durch Bonuspunkte/Notenkorrekturwert nicht möglich
 - Umrechnungsformel:
http://www4.cs.fau.de/Lehre/WS13/V_GSPiC/Pruefung/#bonus

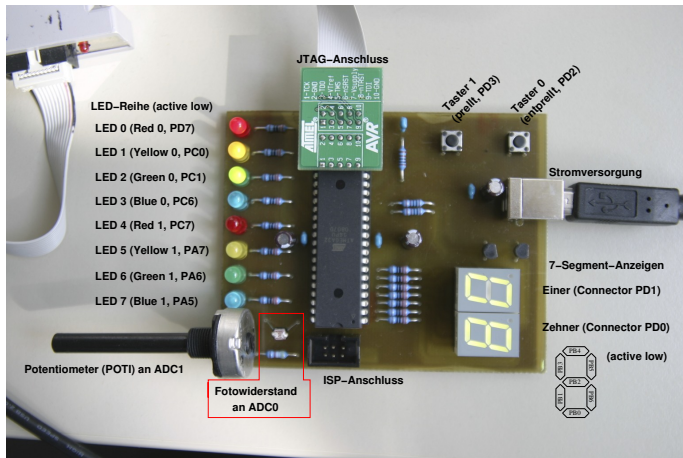


1. Diese Folien konsultieren
2. Häufig gestellte Fragen (FAQ) und Antworten (werden laufend erweitert):
http://www4.cs.fau.de/Lehre/WS13/V_GSPIC/Uebung/faq.shtml
3. Fragen zu Übungsaufgaben im EEI-Forum posten; Übungsleiter lesen mit und antworten, falls Studenten nicht oder falsch antworten:
<http://eei.fsi.uni-erlangen.de/forum/forum/16>
4. Bei speziellen Fragen Mail an Mailingliste, die alle Übungsleiter erreicht:
i4spic@cs.fau.de



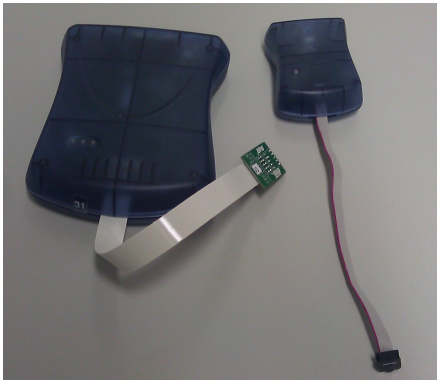
Hardware-Entwicklungsumgebung (1)

- Speziell für (G)SPiC angefertigte SPiCboards mit AVR-ATmega32-Mikrocontroller (hier: 1 MHz)



Hardware-Entwicklungsumgebung (2)

- JTAG-Debugger (links) zur Überwachung der Programmausführung direkt auf dem Board (z. B. Schritt-für-Schritt-Ausführung, Untersuchung von Variablenwerten etc.)
- ISP-Programmierer (rechts) zur Übertragung des eigenen Programms auf den Mikrocontroller



- Bearbeitung der Aufgaben größtenteils während der Tafelübungen und Rechnerübungen
- Eigenes SPiCboard: Anfertigung am Lötabend
- Eigener Programmierer: Kauf am Lötabend oder gebraucht im Forum:
<http://eei.fsi.uni-erlangen.de/forum/post/3208>
- Ausleihe von SPiCboard, Kabeln und Programmierer/Debugger für 1 Tag möglich:
 - Bei Harald Junggunst, Büro 0.046 (Erdgeschoss RRZE-Gebäude)
 - Übliche Bürozeiten: von 8:00 bis 15:00
 - <http://www4.cs.fau.de/~jungguns/>



- `libspicboard`: Funktionsbibliothek zur einfachen Ansteuerung der Hardware
- Beispiel: `sb_led_on(GREEN0)`; schaltet 1. grüne LED an
- Direkte Konfiguration der Hardware durch Anwendungsprogrammierer nicht nötig
- Verwendung vor allem bei den ersten Aufgaben, später muss `libspicboard` teils selbst implementiert werden
- Dokumentation online:
http://www4.cs.fau.de/Lehre/WS13/V_GSPIC/Uebung/doc



- Projektverzeichnis pro Student:
 - Unter Windows: P:\
 - Unter Linux: /proj/i4gspic/LOGINNAME/
 - Lösungen in Unterverzeichnissen **aufgabeX** entwickeln;
Abgabeprogramm sucht dort
 - Verzeichnis nur durch den Studenten lesbar
 - Erzeugung automatisch nach Waffel-Anmeldung innerhalb eines Tages
- Heimverzeichnis:
 - Unter Windows: H:\
 - Entspricht dem Heimverzeichnis ~ unter Linux



- Vorgabeverzeichnis für alle Studenten:
 - Unter Windows: `Q:\`
 - Unter Linux: `/proj/i4gspic/pub/`
 - Aufgabenstellungen unter `aufgaben/`
 - Hilfsmaterial und Binärmusterlösungen zu einzelnen Übungsaufgaben unter `aufgabeX/`
 - Programm zum Testen der Einheiten auf den Boards unter `boardtest/`
 - `libspicboard`-Bibliothek und -Dokumentation unter `i4/`
 - Kleine Hilfsprogramme unter `tools/`
- Falls eines der Verzeichnisse `H:\`, `P:\`, `Q:\` nicht angezeigt wird:
 - Windows Explorer – Computer – Netzlaufwerk verbinden
 - `H:\` unter `\\fai03\LOGINNAME`
 - `P:\` unter `\\fai03\i4gspichome`
 - `Q:\` unter `\\fai03\i4gspicpub`



- Programmentwicklung unter AVR Studio 5.1 von Atmel unter Windows
- Vereint Editor, Compiler und Debugger in einer Umgebung
- Compiler: Cross-Compiler, der bei Ausführung auf Intel-PC Programme für AVR-Mikrocontroller erstellt



- Start von AVR Studio über: Start – Alle Programme – Atmel AVR Tools – AVR Studio 5.1
 - Falls Windows-Firewall einige Funktionen blockiert, auf “Abbrechen” klicken
 - Importieren der Projektvorlage (einmalig):
 - File – Import – Project Template...
 - Q:\tools\SPiC_Template.zip
 - Add to folder: <Root>
 - OK
- ⇒ Successfully imported project template



- Pro Übungsaufgabe ein neues Projekt anlegen:
 - File – New ↔ Project...
 - Projekttyp: (G)SPiC-Projekt
 - Name: **aufgabeX**, jetzt **aufgabe0** (Achtung: Kleinschreibung!)
 - Location: P:\
 - Wichtig: Kein Häkchen bei "Create directory for solution"
 - OK
- Initiale C-Datei zu Projekt hinzufügen:
 - Rechts Solution Explorer auswählen und dort orangefarbenes Projekt auswählen
 - Project – Add New Item...
 - Dateityp: C File
 - Name: siehe Aufgabenstellung, jetzt **test.c** (Achtung: Kleinschreibung!)
 - Add



Software-Umgebung: Programmieren (1)

- Auf Mikrocontrollern ist die `main()`-Funktion normalerweise vom Typ `void main(void)`;
- Sollte niemals zurückkehren (wohin?), daher kein Rückgabewert
- Beispielprogramm, um erste grüne LED einzuschalten:

```
1 #include <led.h>
2
3 void main(void) {
4     sb_led_on(GREEN0);
5     while(1) { /* Endlosschleife */
6     }
7 }
```

- Programm kompilieren mit Build – Build Solution
- ⇒ Kompilierendes Programm nur, wenn unten steht: **Build succeeded.**
- ⇒ Fehlermeldungen erscheinen ggf. unten



- *Achtung:* Zwei verschiedene Compiler-Profile: **Build** und **Debug**
- Unterschied: **Build** optimiert den entstehenden Binärcode, **Debug** nicht
- Letztendlich soll jede Aufgabe mit **Build** kompiliert und getestet werden
- ⇒ *Die **Build**-Konfiguration wird von uns bewertet!*
- Nur zu Debug-Zwecken während der Entwicklung soll ggf. die **Debug**-Konfiguration verwendet werden
- Beispiel: Compiler optimiert bei **Build** überflüssige Codezeile weg; Debugger kann deswegen dort nicht an einem Breakpoint anhalten
- Umstellung des Profils in Drop-Down-Box rechts neben dem Play-Button in der Werkzeugleiste



- JTAG-Debugger zum Untersuchen des Programmablaufs “live” auf dem Board
- Debugger auswählen:
 - Project – aufgabeX Properties
 - Tool – Selected Debugger – JTAGICE mkII
 - JTAG Clock: 200,00 kHz
 - File – Save Selected Items
- Direkt in den Speicher kopieren und laufen lassen: Debug – Continue (F5)
- (Beim ersten Mal ggf. Firmware-Upgrade durchführen lassen.)



- Programm laden und beim Betreten von `main()` anhalten: Debug – Start Debugging and Break
- Schrittweise abarbeiten mit
 - F10 (Step Over): Funktionsaufrufe werden in einem Schritt bearbeitet
 - F11 (Step Into): Bei Funktionsaufrufen wird die Funktion betreten
- Debug – Windows – I/O View: I/O-Ansicht gibt Einblick in die Zustände der I/O-Register; die Werte können dort auch direkt geändert werden
- Breakpoints unterbrechen das Programm einer bestimmten Stelle
 - Setzen durch Codezeile anklicken, dann F9 oder Debug – Toggle Breakpoint
 - Programm laufen lassen (F5 oder Debug – Continue): stoppt, wenn ein Breakpoint erreicht wird



- Flashen: Kompiliertes Programm in den Speicher des Mikrocontrollers kopieren
- Analog zum Debuggen
- Programmierer auswählen:
 - Project – aufgabeX Properties
 - Tool – Selected Debugger – AVRISP mkII
 - ISP Clock: 150,00 kHz
 - File – Save Selected Items
- Direkt in den Speicher kopieren und laufen lassen: Debug – Continue (F5)
- (Beim ersten Mal ggf. Firmware-Upgrade durchführen lassen.)



- Nötig, um vorgefertigte Binärabbilder (.hex-Images) zu testen, z. B. Binärmusterlösungen unter Q:\aufgabeX
- Möglich mit Debugger (ICE) oder Programmierer (ISP)
 - Tools – AVR Programming
 - Tool: JTAGICE mkII bzw. AVRISP mkII
 - Device: ATmega32
 - Interface: JTAG bzw. ISP
 - Apply
 - Verbindung überprüfen mit Device ID – Read
- ⇒ Ergebnis: 0x1E 0x95 0x02
 - Memories – Flash: .hex-Datei auswählen
 - Program
- Nach erfolgreichem Flashen führt das Board das Programm direkt aus
- Ein Neustart des Programms ist durch Trennung und Wiederherstellung der USB-Stromversorgung möglich



- Nach erfolgreichem Testen des Programms müssen Übungslösungen zur Bewertung abgegeben werden
- Wichtig: Bei Zweiergruppen darf nur ein Partner abgeben!
- Die Abgabe erfolgt unter einer Linux-Umgebung per Remote Login:
 - Start – Alle Programme – PuTTY – PuTTY
 - Host Name: `faii01` bzw. von Zuhause `faii01.cs.fau.de`
 - Open
 - PuTTY Security Alert mit "Ja" bestätigen
 - Login mit Benutzername und Linux-Passwort
- Im erscheinenden Terminal-Fenster folgendes Kommando ausführen, dabei `aufgabe0` entsprechend ersetzen:

```
/proj/i4gspic/bin/submit aufgabe0
```
- Wichtig: **Grüner Text** signalisiert erfolgreiche Abgabe, **roter Text** einen Fehler!



- Anzeige der abgegebenen Aufgabe, dabei `aufgabe0` entsprechend ersetzen:

```
/proj/i4gspic/bin/show-submission aufgabe0
```

- Zeigt abgegebene Version an

```
/proj/i4gspic/bin/show-submission aufgabe0 -d
```

- Zeigt den Unterschied zwischen abgegebener Version und Version im Projektverzeichnis `P:\aufgabeX` an

```
/proj/i4gspic/bin/get-deadline aufgabe0
```

- Ermittelt den eigenen Abgabetermin

