

Echtzeitsysteme

Rangfolge

Peter Ulbrich

Lehrstuhl Informatik 4

09. Dezember 2014

Gliederung

- 1 Überblick
- 2 Rangfolge und gerichtete Abhängigkeiten
- 3 Umsetzung
- 4 Ablaufplanung
- 5 Zusammenfassung

Fragestellungen

- Was bedeutet **Rangfolge**?
 - Was ist die Ursache von Rangfolge?
 - Wie beschreibt man Rangfolge?

- Wie kann man **Rangfolge implementieren**?
 - Welche Implementierungsvarianten gibt es?
 - Welche Implikationen haben sie?

- Wie geht man in der **Ablaufplanung** mit Rangfolgebeziehungen um?

Gliederung

- 1 Überblick
- 2 Rangfolge und gerichtete Abhängigkeiten**
- 3 Umsetzung
- 4 Ablaufplanung
- 5 Zusammenfassung

Rangfolge (engl. *precedence*)

Abhängigkeit von Kontrollflüssen

Arbeitsaufträge können gezwungen sein, in einer ganz bestimmten Reihenfolge ausgeführt werden zu müssen

Rangfolge (engl. *precedence*)

Abhängigkeit von Kontrollflüssen

Arbeitsaufträge können gezwungen sein, in einer ganz bestimmten Reihenfolge ausgeführt werden zu müssen

- Beispiel Radarüberwachungsanlage ...
 - Signalaufbereitungsauftrag muss vor Nachführauftrag gelaufen sein

Rangfolge (engl. *precedence*)

Abhängigkeit von Kontrollflüssen

Arbeitsaufträge können gezwungen sein, in einer ganz bestimmten Reihenfolge ausgeführt werden zu müssen

- Beispiel Radarüberwachungsanlage ...
 - Signalaufbereitungsauftrag muss vor Nachführauftrag gelaufen sein
- Beispiel Kommunikationssystem ...
 - Sendeauftrag muss vor Empfangsauftrag gelaufen sein
 - Empfangsauftrag muss vor Bestätigungsauftrag gelaufen sein

Rangfolge (engl. *precedence*)

Abhängigkeit von Kontrollflüssen

Arbeitsaufträge können gezwungen sein, in einer ganz bestimmten Reihenfolge ausgeführt werden zu müssen


- Beispiel Radarüberwachungsanlage ...
 - Signalaufbereitungsauftrag muss vor Nachführauftrag gelaufen sein
- Beispiel Kommunikationssystem ...
 - Sendeauftrag muss vor Empfangsauftrag gelaufen sein
 - Empfangsauftrag muss vor Bestätigungsauftrag gelaufen sein
- Beispiel Anfragesystem ...
 - Authentifizierungsauftrag muss vor Eingabeauftrag gelaufen sein
 - Eingabeauftrag muss vor Suchauftrag gelaufen sein
 - Suchauftrag muss vor Ausgabeauftrag gelaufen sein

Rangfolge (engl. *precedence*)

Abhängigkeit von Kontrollflüssen

Arbeitsaufträge können gezwungen sein, in einer ganz bestimmten Reihenfolge ausgeführt werden zu müssen

- Beispiel Radarüberwachungsanlage ...
 - Signalaufbereitungsauftrag muss vor Nachführauftrag gelaufen sein
- Beispiel Kommunikationssystem ...
 - Sendeauftrag muss vor Empfangsauftrag gelaufen sein
 - Empfangsauftrag muss vor Bestätigungsauftrag gelaufen sein
- Beispiel Anfragesystem ...
 - Authentifizierungsauftrag muss vor Eingabeauftrag gelaufen sein
 - Eingabeauftrag muss vor Suchauftrag gelaufen sein
 - Suchauftrag muss vor Ausgabeauftrag gelaufen sein

 die Rangfolge ist oft in Datenabhängigkeiten begründet

Datenabhängigkeit (engl. *data dependency*)

Abhängigkeit von konsumierbaren Betriebsmitteln

Arbeitsaufträge brauchen zum Ablauf ggf. **konsumierbare Betriebsmittel**

- ihre Anzahl ist (log.) unbegrenzt: Nachrichten, Signale, Interrupts

Produzent kann beliebig viele davon erzeugen

Konsument zerstört sie wieder bei Inanspruchnahme

Datenabhängigkeit (engl. *data dependency*)

Abhängigkeit von konsumierbaren Betriebsmitteln

Arbeitsaufträge brauchen zum Ablauf ggf. **konsumierbare Betriebsmittel**

- ihre Anzahl ist (log.) unbegrenzt: Nachrichten, Signale, Interrupts

Produzent kann beliebig viele davon erzeugen

Konsument zerstört sie wieder bei Inanspruchnahme

Produzent und Konsument sind voneinander abhängige Entitäten

Datenabhängigkeit (engl. *data dependency*)

Abhängigkeit von konsumierbaren Betriebsmitteln

Arbeitsaufträge brauchen zum Ablauf ggf. **konsumierbare Betriebsmittel**

- ihre Anzahl ist (log.) unbegrenzt: Nachrichten, Signale, Interrupts

Produzent kann beliebig viele davon erzeugen

Konsument zerstört sie wieder bei Inanspruchnahme

Produzent und Konsument sind voneinander abhängige Entitäten

- zwischen ihnen besteht eine **gerichtete Abhängigkeit**

Datenabhängigkeit (engl. *data dependency*)

Abhängigkeit von konsumierbaren Betriebsmitteln

Arbeitsaufträge brauchen zum Ablauf ggf. **konsumierbare Betriebsmittel**

- ihre Anzahl ist (log.) unbegrenzt: Nachrichten, Signale, Interrupts

Produzent kann beliebig viele davon erzeugen

Konsument zerstört sie wieder bei Inanspruchnahme

Produzent und Konsument sind voneinander abhängige Entitäten

- zwischen ihnen besteht eine **gerichtete Abhängigkeit**
- der Konsument vom Produzenten ...
 - weil ein konsumierbares Betriebsmittel erst bereitgestellt werden muss, um es in Anspruch nehmen zu können

Datenabhängigkeit (engl. *data dependency*)

Abhängigkeit von konsumierbaren Betriebsmitteln

Arbeitsaufträge brauchen zum Ablauf ggf. **konsumierbare Betriebsmittel**

- ihre Anzahl ist (log.) unbegrenzt: Nachrichten, Signale, Interrupts

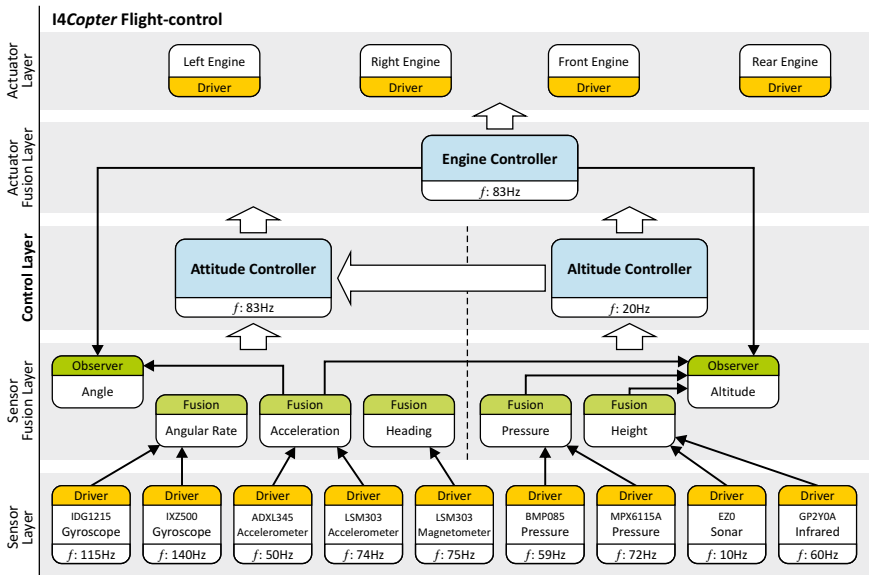
Produzent kann beliebig viele davon erzeugen

Konsument zerstört sie wieder bei Inanspruchnahme

Produzent und Konsument sind voneinander abhängige Entitäten

- zwischen ihnen besteht eine **gerichtete Abhängigkeit**
- der Konsument vom Produzenten ...
 - weil ein konsumierbares Betriebsmittel erst bereitgestellt werden muss, um es in Anspruch nehmen zu können
- der Produzent vom Konsumenten (zumindest manchmal) ...
 - weil konsumierbare Betriebsmittel auf endlich viele wiederverwendbare Betriebsmittel abgebildet werden
 - weil der Produzent dazu erst ein wiederverwendbares Betriebsmittel anfordern muss, das vom Konsumenten später wieder freizugeben ist
 - Beispiel: **begrenzter Puffer** (engl. *bounded buffer*)

Datenabhängigkeiten im I4Copter



Nebenläufige Aktivitäten

Nichtsequentielles Programm

Nebenläufigkeit (engl. *concurrency*) bezeichnet das Verhältnis von nicht kausal abhängigen Ereignissen, die sich also nicht beeinflussen

Nebenläufige Aktivitäten

Nichtsequentielles Programm

Nebenläufigkeit (engl. *concurrency*) bezeichnet das Verhältnis von nicht kausal abhängigen Ereignissen, die sich also nicht beeinflussen

- Aktionen können nebenläufig ausgeführt werden, wenn keine das Resultat des anderen benötigt

Kausalität (lat. *causa*: Ursache) ist die Beziehung zwischen **Ursache** und **Wirkung**, d.h., die ursächliche Verbindung zweier Ereignisse

- Ereignisse sind nebenläufig, wenn keines Ursache des anderen ist

Nebenläufige Aktivitäten

Nichtsequentielles Programm

Nebenläufigkeit (engl. *concurrency*) bezeichnet das Verhältnis von nicht kausal abhängigen Ereignissen, die sich also nicht beeinflussen

- Aktionen können nebenläufig ausgeführt werden, wenn keine das Resultat des anderen benötigt

```
1:   foo = 4711;
2:   bar = 42;
3:  foobar = foo + bar;
4:  barfoo = bar + foo;
5:   hal = foobar + barfoo;
```

- Zeile 1 kann nebenläufig zu Zeile 2 ausgeführt werden
- Zeile 3 kann nebenläufig zu Zeile 4 ausgeführt werden

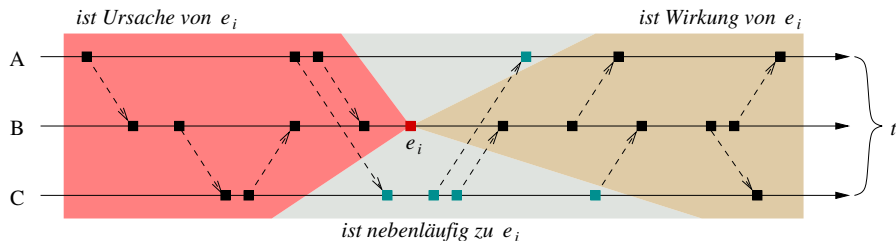
Kausalität (lat. *causa*: Ursache) ist die Beziehung zwischen **Ursache** und **Wirkung**, d.h., die ursächliche Verbindung zweier Ereignisse

- Ereignisse sind nebenläufig, wenn keines Ursache des anderen ist

Kausalordnung

Nebenläufigkeit als relativistischer Begriff von Gleichzeitigkeit

Relationen „ist Ursache von“, „ist Wirkung von“, „ist nebenläufig zu“:



- ein Ereignis **ist nebenläufig zu** einem anderen, wenn es im **Anderswo** des anderen Ereignisses liegt
 - d.h., weder in der Zukunft noch in der Vergangenheit des anderen
- das Ereignis ist weder Ursache oder Wirkung des anderen Ereignisses

Kausalordnung (Forts.)

Rangfolge aus Gründen von Daten- und Zeitabhängigkeit

„ist Ursache von“
„ist Wirkung von“
„ist nebenläufig zu“

} \rightsquigarrow **Sequentialisierung** von Ereignissen/Aktionen

Kausalordnung (Forts.)

Rangfolge aus Gründen von Daten- und Zeitabhängigkeit

„ist Ursache von“
„ist Wirkung von“
„ist nebenläufig zu“ } \rightsquigarrow **Sequentialisierung** von Ereignissen/Aktionen

Aktionen können im **Echtzeitbetrieb** nebenläufig stattfinden, wenn ...

- keine das Resultat der anderen benötigt (s. Folie 8) ✓
- keine die (strikten) Zeitbedingungen der anderen verletzt
 - Zeitpunkte dürfen nicht bzw. nur selten verpasst werden
 - Zeitintervalle dürfen nicht bzw. nur begrenzt zeitlich gedehnt werden
 - Abstand zwischen Ursache (Ereigniszeitpunkt) und Wirkung (Termin)

Kausalordnung (Forts.)

Rangfolge aus Gründen von Daten- und Zeitabhängigkeit

„ist Ursache von“
„ist Wirkung von“
„ist nebenläufig zu“

} \leadsto **Sequentialisierung** von Ereignissen/Aktionen

Aktionen können im **Echtzeitbetrieb** nebenläufig stattfinden, wenn ...

- keine das Resultat der anderen benötigt (s. Folie 8) ✓
- keine die (strikten) Zeitbedingungen der anderen verletzt
 - Zeitpunkte dürfen nicht bzw. nur selten verpasst werden
 - Zeitintervalle dürfen nicht bzw. nur begrenzt zeitlich gedehnt werden
 - Abstand zwischen Ursache (Ereigniszeitpunkt) und Wirkung (Termin)

... Abhängigkeiten hingegen erfordern das **Herstellen von Gleichzeitigkeit**

- z.B. durch den Austausch von Zeitsignalen (s. Folie 15)
 - implizit** im Falle analytischer Koordinierung
 - explizit** im Falle konstruktiver Koordinierung

Beispiel: Serieller Empfang von Nachrichten

Implementierung orientiert sich an OSEK OS [7] bzw. AUTOSAR OS [2]

Die Nachrichtenverarbeitung besteht aus zwei getrennten Aufgaben:

Beispiel: Serieller Empfang von Nachrichten

Implementierung orientiert sich an OSEK OS [7] bzw. AUTOSAR OS [2]

Die Nachrichtenverarbeitung besteht aus zwei getrennten Aufgaben:

Empfang Abholen einzelner Bytes und Zusammensetzen von Nachrichten

Empfang

```
Pool *msgPool; Buffer *msgBuffer; Message *msg;

ISR(SerialByte) {
    unsigned char rec = rs232_get();
    msg_addTo(msg, rec);

    if(msg_isComplete(msg)) {
        buffer_ins(msgBuffer, msg);
        msg = pool_getfree(msgPool);
    }

    return;
}
```


Beispiel: Serieller Empfang von Nachrichten

Implementierung orientiert sich an OSEK OS [7] bzw. AUTOSAR OS [2]

Die Nachrichtenverarbeitung besteht aus zwei getrennten Aufgaben:

Empfang Abholen einzelner Bytes und Zusammensetzen von Nachrichten

Verarbeitung Nachricht verarbeiten und Behandlung aktivieren

Empfang

```
Pool *msgPool; Buffer *msgBuffer; Message *msg;

ISR(SerialByte) {
    unsigned char rec = rs232_get();
    msg_addTo(msg, rec);

    if(msg_isComplete(msg)) {
        buffer_ins(msgBuffer, msg);
        msg = pool_getfree(msgPool);
    }

    return;
}
```

Verarbeitung

```
TASK(MsgHandler) {
    Message *cMsg = 0;

    InitHandler();

    cMsg = buffer_get(msgBuffer);
    msg_prepare(cMsg);
    handle(cMsg);

    TerminateTask();
}
```

Beispiel: Serieller Empfang von Nachrichten

Implementierung orientiert sich an OSEK OS [7] bzw. AUTOSAR OS [2]

Die Nachrichtenverarbeitung besteht aus zwei getrennten Aufgaben:

Empfang Abholen einzelner Bytes und Zusammensetzen von Nachrichten

Verarbeitung Nachricht verarbeiten und Behandlung aktivieren

Empfang

```
Pool *msgPool; Buffer *msgBuffer; Message *msg;

ISR(SerialByte) {
    unsigned char rec = rs232_get();
    msg_addTo(msg, rec);

    if(msg_isComplete(msg)) {
        buffer_ins(msgBuffer, msg);
        msg = pool_getfree(msgPool);
    }

    return;
}
```

Verarbeitung

```
TASK(MsgHandler) {
    Message *cMsg = 0;

    InitHandler();

    cMsg = buffer_get(msgBuffer);
    msg_prepare(cMsg);
    handle(cMsg);

    TerminateTask();
}
```

Datenabhängigkeit \leadsto gemeinsamer Puffer msgBuffer

Rangfolge \leadsto Wann kann die Nachricht verarbeitet werden?

???

- Wann wird TASK(MsgHandler) aktiv?

Abhängigkeits- und Aufgabengraphen [6, S. 43]

Notationen für Abhängigkeiten zwischen verschiedenen Arbeitsaufträgen

Die Kausalordnung ist eine Halbordnung und wird durch eine **Vorgängerrelation** (engl. *precedence relation*) \rightarrow beschrieben:

- $J_i \rightarrow J_k$: Job J_i ist **Vorgänger** (engl. *predecessor*) von J_k
- die Ausführung des **Nachfolgers** (engl. *successor*) J_k erfordert die Fertigstellung des Vorgängers J_i

Abhängigkeits- und Aufgabengraphen [6, S. 43]

Notationen für Abhängigkeiten zwischen verschiedenen Arbeitsaufträgen

Die Kausalordnung ist eine Halbordnung und wird durch eine **Vorgängerrelation** (engl. *precedence relation*) \rightarrow beschrieben:

- $J_i \rightarrow J_k$: Job J_i ist **Vorgänger** (engl. *predecessor*) von J_k
- die Ausführung des **Nachfolgers** (engl. *successor*) J_k erfordert die Fertigstellung des Vorgängers J_i

Beispiel auf Folie 11

- **ISR(SerialByte)** ist der Vorgänger
 - Zuerst muss die Nachricht vollständig empfangen werden, ...
- **TASK(MsgHandler)** ist der Nachfolger
 - ...anschließend findet die eigentliche Nachrichtenbehandlung statt.

Abhängigkeits- und Aufgabengraphen [6, S. 43]

Notationen für Abhängigkeiten zwischen verschiedenen Arbeitsaufträgen

Die Kausalordnung ist eine Halbordnung und wird durch eine **Vorgängerrelation** (engl. *precedence relation*) \rightarrow beschrieben:

- $J_i \rightarrow J_k$: Job J_i ist **Vorgänger** (engl. *predecessor*) von J_k
- die Ausführung des **Nachfolgers** (engl. *successor*) J_k erfordert die Fertigstellung des Vorgängers J_i

Beispiel auf Folie 11

- **ISR(SerialByte)** ist der Vorgänger
 - Zuerst muss die Nachricht vollständig empfangen werden, ...
- **TASK(MsgHandler)** ist der Nachfolger
 - ...anschließend findet die eigentliche Nachrichtenbehandlung statt.

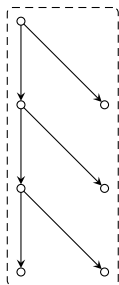
\rightsquigarrow für eine korrekte Funktion ist eine **koordinierte Ausführung** von **ISR(SerialByte)** und **TASK(MsgHandler)** notwendig

Abhängigkeits- und Aufgabengraphen [6, S. 43] (Forts.)

Notationen für Abhängigkeiten zwischen verschiedenen Arbeitsaufträgen

Graph $\mathcal{G} = (\mathcal{J}, \rightarrow)$ dient als Beschreibung der Vorgängerrelation:

- Knoten sind Arbeitsaufträge, Pfeile sind Abhängigkeiten



Abhängigkeits-
graph

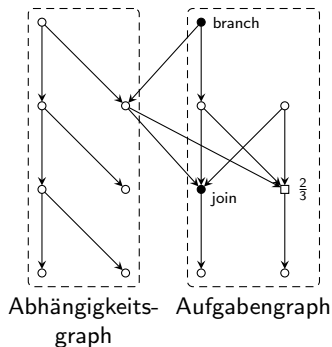
- **Abhängigkeitsgraph**
 - engl. *precedence graph*
 - beschreibt nur die Vorgängerrelation

Abhängigkeits- und Aufgabengraphen [6, S. 43] (Forts.)

Notationen für Abhängigkeiten zwischen verschiedenen Arbeitsaufträgen

Graph $\mathcal{G} = (\mathcal{J}, \rightarrow)$ dient als Beschreibung der Vorgängerrelation:

- Knoten sind Arbeitsaufträge, Pfeile sind Abhängigkeiten



- **Abhängigkeitsgraph**

- engl. *precedence graph*
- beschreibt nur die Vorgängerrelation

- **Aufgabengraph**

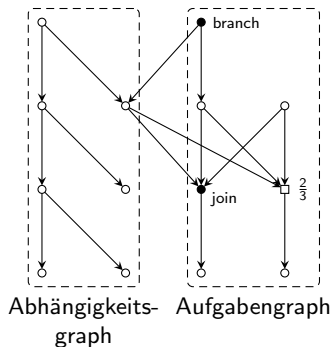
- engl. *task graph*
- umfasst mehr Abhängigkeitstypen
 - zeitliche Abhängigkeiten
 - UND/ODER-Vorgängerrelationen
 - bedingte Verzweigungen
 - ...

Abhängigkeits- und Aufgabengraphen [6, S. 43] (Forts.)

Notationen für Abhängigkeiten zwischen verschiedenen Arbeitsaufträgen

Graph $\mathcal{G} = (\mathcal{J}, \rightarrow)$ dient als Beschreibung der Vorgängerrelation:

- Knoten sind Arbeitsaufträge, Pfeile sind Abhängigkeiten



- **Abhängigkeitsgraph**

- engl. *precedence graph*
- beschreibt nur die Vorgängerrelation

- **Aufgabengraph**

- engl. *task graph*
- umfasst mehr Abhängigkeitstypen
 - zeitliche Abhängigkeiten
 - UND/ODER-Vorgängerrelationen
 - bedingte Verzweigungen
 - ...



Eingabe für die statische Ablaufplanung bzw. Implementierung

Beispiel: Serieller Empfang von Nachrichten (Forts.)

Abhängigkeitsbeziehungen der einzelnen Arbeitsaufträge

Aufgabe T_1 Empfang einzelner Bytes \rightsquigarrow Jobs $J_{1,1}, J_{1,2}, \dots$

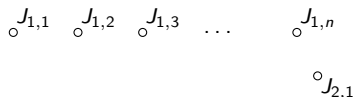
Aufgabe T_2 Bearbeitung der Nachrichten \rightsquigarrow Jobs $J_{2,1}, J_{2,2}, \dots$

Beispiel: Serieller Empfang von Nachrichten (Forts.)

Abhängigkeitsbeziehungen der einzelnen Arbeitsaufträge

Aufgabe T_1 Empfang einzelner Bytes \rightsquigarrow Jobs $J_{1,1}, J_{1,2}, \dots$

Aufgabe T_2 Bearbeitung der Nachrichten \rightsquigarrow Jobs $J_{2,1}, J_{2,2}, \dots$



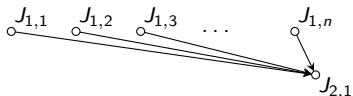
- **keine Abhängigkeiten** zwischen den einzelnen Jobs von T_1 bzw. T_2
 - auch wenn der Termin $D_{1,1}$ die Fertigstellung von $J_{1,1}$ vor dem Beginn von Job $J_{1,2}$ erzwingt: $D_{1,1} \leq r_{1,2}$

Beispiel: Serieller Empfang von Nachrichten (Forts.)

Abhängigkeitsbeziehungen der einzelnen Arbeitsaufträge

Aufgabe T_1 Empfang einzelner Bytes \rightsquigarrow Jobs $J_{1,1}, J_{1,2}, \dots$

Aufgabe T_2 Bearbeitung der Nachrichten \rightsquigarrow Jobs $J_{2,1}, J_{2,2}, \dots$



- **keine Abhängigkeiten** zwischen den einzelnen Jobs von T_1 bzw. T_2
 - auch wenn der Termin $D_{1,1}$ die Fertigstellung von $J_{1,1}$ vor dem Beginn von Job $J_{1,2}$ erzwingt: $D_{1,1} \leq r_{1,2}$
- die Jobs $J_{1,1}, \dots, J_{1,n}$ ermöglichen aber die Ausführung von $J_{2,1}$
 - erst wenn die Nachricht komplett ist, kann sie verarbeitet werden
 - \rightsquigarrow die Jobs $J_{1,1}, \dots, J_{1,n}$ sind Vorgänger von $J_{2,1}$

Beispiel: Serieller Empfang von Nachrichten (Forts.)

Abhängigkeitsbeziehungen der einzelnen Arbeitsaufträge

Aufgabe T_1 Empfang einzelner Bytes \rightsquigarrow Jobs $J_{1,1}, J_{1,2}, \dots$

Aufgabe T_2 Bearbeitung der Nachrichten \rightsquigarrow Jobs $J_{2,1}, J_{2,2}, \dots$



- **keine Abhängigkeiten** zwischen den einzelnen Jobs von T_1 bzw. T_2
 - auch wenn der Termin $D_{1,1}$ die Fertigstellung von $J_{1,1}$ vor dem Beginn von Job $J_{1,2}$ erzwingt: $D_{1,1} \leq r_{1,2}$
- die Jobs $J_{1,1}, \dots, J_{1,n}$ ermöglichen aber die Ausführung von $J_{2,1}$
 - erst wenn die Nachricht komplett ist, kann sie verarbeitet werden
 - \rightsquigarrow die Jobs $J_{1,1}, \dots, J_{1,n}$ sind Vorgänger von $J_{2,1}$
- endgültige Abhängigkeitsbeziehungen erst zur Laufzeit bekannt
 - Nachrichten können unterschiedlich viele Bytes umfassen
 - \rightsquigarrow unterschiedlich viele Vorgänger von $J_{2,1}$ und $J_{2,l}$

Koordinierung (engl. *coordination*)

Gerichtete Abhängigkeiten analytisch/konstruktiv behandeln

durch Einplanung \leadsto analytische Verfahren

- Ablaufpläne berücksichtigen Rangfolgen und Datenabhängigkeiten
 - *à priori Wissen* \mapsto periodische Aufgaben
- Arbeitsaufträge laufen komplett durch (engl. *run to completion*)
 - sie warten weder ex- noch implizit, dürfen jedoch verdrängt werden
- Ergebnis ist ein System von ausschließlich einfachen Aufgaben

Koordinierung (engl. *coordination*)

Gerichtete Abhängigkeiten analytisch/konstruktiv behandeln

durch **Einplanung** \leadsto analytische Verfahren

- Ablaufpläne berücksichtigen Rangfolgen und Datenabhängigkeiten
 - **à priori Wissen** \mapsto periodische Aufgaben
- Arbeitsaufträge laufen komplett durch (engl. *run to completion*)
 - sie warten weder ex- noch implizit, dürfen jedoch verdrängt werden
- Ergebnis ist ein System von ausschließlich einfachen Aufgaben

durch **Kooperation** \leadsto konstruktive Verfahren

- Synchronisationspunkte in den Programmen explizit machen
 - d.h., **Zeitsignale austauschen** \mapsto Semaphore
- Arbeitsaufträge sind Produzenten/Konsumenten von Ereignissen
 - physikalische Ereignisse** von den kontrollierten Objekten
 - logische Ereignisse** von anderen Arbeitsaufträgen
- Ergebnis ist ein System von (ggf. vielen) komplexen Aufgaben

Gliederung

- 1 Überblick
- 2 Rangfolge und gerichtete Abhängigkeiten
- 3 Umsetzung**
- 4 Ablaufplanung
- 5 Zusammenfassung

Naive Implementierung

Statische Anordnung im Quelltext: Rangfolge \mapsto Reihenfolge von Unterprogrammen

Gerichtete Abhängigkeiten können statisch im Quelltext kodiert werden:

- falls Vorgänger und Nachfolger à priori bekannt und fix sind
- ↪ Behandlung wird nur aufgerufen, falls die Nachricht vollständig ist

Naive Implementierung

Statische Anordnung im Quelltext: Rangfolge \mapsto Reihenfolge von Unterprogrammen

Gerichtete Abhängigkeiten können statisch im Quelltext kodiert werden:

- falls Vorgänger und Nachfolger à priori bekannt und fix sind
- ↪ Behandlung wird nur aufgerufen, falls die Nachricht vollständig ist

```
Message *msg;

ISR(SerialByte) {
    unsigned short received = rs232_getByte();
    msg_addTo(msg, received);

    if(msg_isComplete(msg)) {
        InitHandler();

        msg_prepare(currentMsg);
        handle(currentMsg);

        msg_clear(msg);
    }
}
```

Die Implementierung wird so sichtbar vereinfacht:

- nur ein Aktivitätsträger
- Rangfolge ist unmittelbar ablesbar und muss nicht explizit geregelt werden
- keine Pufferung notwendig

Naive Implementierung

Statische Anordnung im Quelltext: Rangfolge \mapsto Reihenfolge von Unterprogrammen

Gerichtete Abhängigkeiten können statisch im Quelltext kodiert werden:

- falls Vorgänger und Nachfolger à priori bekannt und fix sind
- ↪ Behandlung wird nur aufgerufen, falls die Nachricht vollständig ist

```
Message *msg;

ISR(SerialByte) {
    unsigned short received = rs232_getByte();
    msg_addTo(msg, received);


    if(msg_isComplete(msg)) {
        InitHandler();

        msg_prepare(currentMsg);
        handle(currentMsg);

        msg_clear(msg);
    }
}
```

Die Implementierung wird so sichtbar vereinfacht:

- nur ein Aktivitätsträger
- Rangfolge ist unmittelbar ablesbar und muss nicht explizit geregelt werden
- keine Pufferung notwendig

 Allerdings hat diese Variante auch gravierende Nachteile!

Nachteile implizit kodierter Abhängigkeiten

- die statische Sequentialisierung **verletzt zeitliche Domänen**
 - innerhalb einer zeitlichen Domäne ist das zeitliche Verhalten bekannt
 - unterschiedliche zeitliche Domänen besitzen oft auch verschiedene auslösende Ereignisse mit unterschiedlichen zeitlichen Eigenschaften
↷ sie sind daher auch Kandidaten für verschiedene Aufgaben
 - im betrachteten Beispiel existieren folgende zeitliche Domänen:
 - Empfang** ↷ z.B. nicht-periodische Aufgabe $T_1 = (i_1, e_1)$
 - Verarbeitung** ↷ z.B. nicht-periodische Aufgabe $T_2 = (i_2, e_2)$

Nachteile implizit kodierter Abhängigkeiten

- die statische Sequentialisierung **verletzt zeitliche Domänen**
 - innerhalb einer zeitlichen Domäne ist das zeitliche Verhalten bekannt
 - unterschiedliche zeitliche Domänen besitzen oft auch verschiedene auslösende Ereignisse mit unterschiedlichen zeitlichen Eigenschaften
 \rightsquigarrow sie sind daher auch Kandidaten für verschiedene Aufgaben
 - im betrachteten Beispiel existieren folgende zeitliche Domänen:
 - Empfang \rightsquigarrow z.B. nicht-periodische Aufgabe $T_1 = (i_1, e_1)$
 - Verarbeitung \rightsquigarrow z.B. nicht-periodische Aufgabe $T_2 = (i_2, e_2)$
- Beziehung zwischen diesen zeitlichen Domänen:
 - Empfang mehrere Bytes pro Nachricht $\rightsquigarrow i_1 < i_2$
 - Verarbeitung ist komplexer als deren Empfang $\rightsquigarrow e_2 > e_1$

Nachteile implizit kodierter Abhängigkeiten

- die statische Sequentialisierung **verletzt zeitliche Domänen**
 - innerhalb einer zeitlichen Domäne ist das zeitliche Verhalten bekannt
 - unterschiedliche zeitliche Domänen besitzen oft auch verschiedene auslösende Ereignisse mit unterschiedlichen zeitlichen Eigenschaften
~ sie sind daher auch Kandidaten für verschiedene Aufgaben
 - im betrachteten Beispiel existieren folgende zeitliche Domänen:
 - Empfang** ~ z.B. nicht-periodische Aufgabe $T_1 = (i_1, e_1)$
 - Verarbeitung** ~ z.B. nicht-periodische Aufgabe $T_2 = (i_2, e_2)$
- Beziehung zwischen diesen zeitlichen Domänen:
 - Empfang mehrere Bytes pro Nachricht ~ $i_1 < i_2$
 - Verarbeitung ist komplexer als deren Empfang ~ $e_2 > e_1$
- die naive Implementierung **verschmilzt zeitlichen Domänen**
 - Ergebnis ist eine Aufgabe $T'_1 = (i_1, e_1 + e_2)$
 - das ist **unrealistisch**, schließlich wird T_2 weniger häufig aktiviert

Nachteile implizit kodierter Abhängigkeiten

- die statische Sequentialisierung **verletzt zeitliche Domänen**
 - innerhalb einer zeitlichen Domäne ist das zeitliche Verhalten bekannt
 - unterschiedliche zeitliche Domänen besitzen oft auch verschiedene auslösende Ereignisse mit unterschiedlichen zeitlichen Eigenschaften
~ sie sind daher auch Kandidaten für verschiedene Aufgaben
 - im betrachteten Beispiel existieren folgende zeitliche Domänen:
 - Empfang** ~ z.B. nicht-periodische Aufgabe $T_1 = (i_1, e_1)$
 - Verarbeitung** ~ z.B. nicht-periodische Aufgabe $T_2 = (i_2, e_2)$
- Beziehung zwischen diesen zeitlichen Domänen:
 - Empfang mehrere Bytes pro Nachricht ~ $i_1 < i_2$
 - Verarbeitung ist komplexer als deren Empfang ~ $e_2 > e_1$
- die naive Implementierung **verschmilzt zeitlichen Domänen**
 - Ergebnis ist eine Aufgabe $T'_1 = (i_1, e_1 + e_2)$
 - das ist **unrealistisch**, schließlich wird T_2 weniger häufig aktiviert



gerichtete Abhängigkeiten: Hinweis auf versch. zeitliche Domänen

Übergang zwischen zeitlichen Domänen

Produzenten und Konsumenten werden mit unterschiedlichen Raten aktiviert

Innerhalb eines Echtzeitsystems können verschiedene zeitliche Domänen existieren (s. Folie 7, Beispiel I4Copter).

- in Anlehnung an „clock domains“ eines Hardwarebausteins
 - Bereiche eines Chips, die mit unterschiedlichen Taktraten arbeiten

Übergang zwischen zeitlichen Domänen

Produzenten und Konsumenten werden mit unterschiedlichen Raten aktiviert

Innerhalb eines Echtzeitsystems können verschiedene zeitliche Domänen existieren (s. Folie 7, Beispiel I4Copter).

- in Anlehnung an „clock domains“ eines Hardwarebausteins
 - Bereiche eines Chips, die mit unterschiedlichen Taktraten arbeiten

👉 gerichtete Abhängigkeiten erfordern ihre **Angleichung**

- die produzierten Daten müssen ...
 - in einem gemeinsamen Puffer zwischengespeichert werden
 - für die weitere Verarbeitung fusioniert und gefiltert werden
- abhängig von den zeitlichen Eigenschaften dieser Domänen
 - **Puffergröße** hängt von der Rate von Produzent und Konsument ab
 - der Fusions- bzw. Filteralgorithmus nutzt eine **Vorausschau** (engl. *lookahead*) des Produzenten im Vergleich zum Konsumenten
 - häufig genügt auch ein einfaches „last is best“
 - ↪ Verwende einfach immer den **ausreichend** aktuellsten Wert!

Übergang zwischen zeitlichen Domänen (Forts.)

Produzenten und Konsumenten werden mit unterschiedlichen Raten aktiviert

- ☞ eine Verschmelzung **zeitlich identischer Domänen** ist möglich
 - stellt aber immer noch eine Optimierung dar

Übergang zwischen zeitlichen Domänen (Forts.)

Produzenten und Konsumenten werden mit unterschiedlichen Raten aktiviert

☞ eine Verschmelzung **zeitlich identischer Domänen** ist möglich

- stellt aber immer noch eine Optimierung dar

↪ letzter Schritt beim Entwurf des Echtzeitsystems [3, 4]

- zunächst werden die zeitlichen Domänen identifiziert
 - jede zeitliche Domäne wird auf eine Aufgabe abgebildet
- anschließend werden bestimmte zeitliche Domänen vereinigt
 - sonst bekäme man **zu viele verschiedene Aufgaben**
 - **zeitliche Kohäsion**: Aufgaben werden immer gleichzeitig aktiviert
 - **sequentielle Kohäsion**: Aufgaben laufen immer nacheinander ab

Übergang zwischen zeitlichen Domänen (Forts.)

Produzenten und Konsumenten werden mit unterschiedlichen Raten aktiviert

☞ eine Verschmelzung **zeitlich identischer Domänen** ist möglich

- stellt aber immer noch eine Optimierung dar

↪ letzter Schritt beim Entwurf des Echtzeitsystems [3, 4]

- zunächst werden die zeitlichen Domänen identifiziert
 - jede zeitliche Domäne wird auf eine Aufgabe abgebildet
- anschließend werden bestimmte zeitliche Domänen vereinigt
 - sonst bekäme man **zu viele verschiedene Aufgaben**
 - **zeitliche Kohäsion**: Aufgaben werden immer gleichzeitig aktiviert
 - **sequentielle Kohäsion**: Aufgaben laufen immer nacheinander ab

☞ die naive Implementierung nimmt diese Optimierung vorweg

- auch wenn die zeitlichen Domänen verschieden sind

Übergang zwischen zeitlichen Domänen (Forts.)

Produzenten und Konsumenten werden mit unterschiedlichen Raten aktiviert

☞ eine Verschmelzung **zeitlich identischer Domänen** ist möglich

- stellt aber immer noch eine Optimierung dar

↪ letzter Schritt beim Entwurf des Echtzeitsystems [3, 4]

- zunächst werden die zeitlichen Domänen identifiziert
 - jede zeitliche Domäne wird auf eine Aufgabe abgebildet
- anschließend werden bestimmte zeitliche Domänen vereinigt
 - sonst bekäme man **zu viele verschiedene Aufgaben**
 - **zeitliche Kohäsion**: Aufgaben werden immer gleichzeitig aktiviert
 - **sequentielle Kohäsion**: Aufgaben laufen immer nacheinander ab

☞ die naive Implementierung nimmt diese Optimierung vorweg

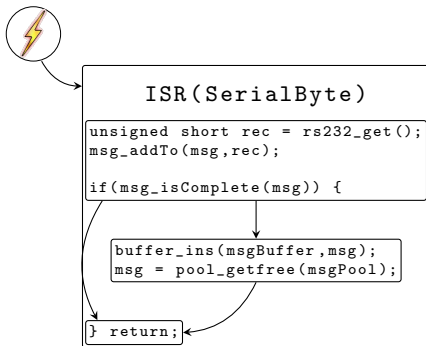
- auch wenn die zeitlichen Domänen verschieden sind

☞ nutze **logische Ereignisse**, um zeitliche Domänen zu entkoppeln

Physikalische und logische Ereignisse

physikalische Ereignisse resultieren aus Zustandsänderungen der Umwelt

- wenn die serielle Schnittstelle den Empfang eines Byte anzeigt
- ~> infolgedessen wird eine Unterbrechung auslöst



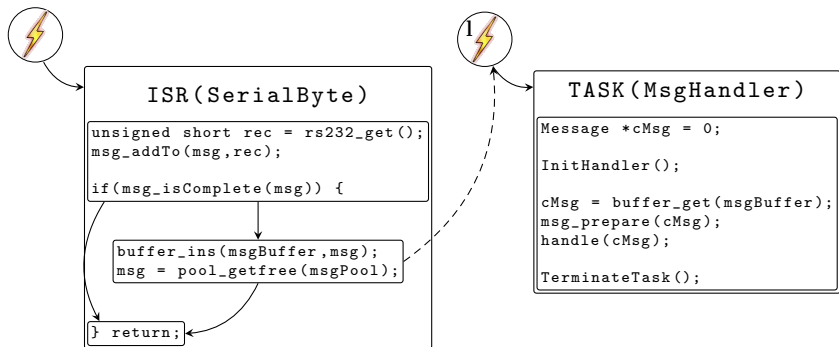
Physikalische und logische Ereignisse

physikalische Ereignisse resultieren aus Zustandsänderungen der Umwelt

- wenn die serielle Schnittstelle den Empfang eines Byte anzeigt
- ↪ infolgedessen wird eine Unterbrechung auslöst

logische Ereignisse ruft die Echtzeitanwendung selbst hervor

- wenn eine Nachricht vollständig empfangen wurde
- ↪ das logische Ereignis entkoppelt Empfang und Verarbeitung zeitlich



Implementierungsvarianten gerichteter Abhängigkeiten

Rangfolge sicherstellen, ohne eine zeitliche Kopplung vorwegzunehmen

Ziel ist die Herstellung der Rangfolge, ohne die zeitliche Nähe durch eine entsprechende Anordnung im Quelltext zu erzwingen:

Implementierungsvarianten gerichteter Abhängigkeiten

Rangfolge sicherstellen, ohne eine zeitliche Kopplung vorwegzunehmen

Ziel ist die Herstellung der Rangfolge, ohne die zeitliche Nähe durch eine entsprechende Anordnung im Quelltext zu erzwingen:

ohne **Koordinierung** \rightsquigarrow Rangfolge bewusst vernachlässigen

- oft reicht es aus, dass Daten einfach aktuell sind

Implementierungsvarianten gerichteter Abhängigkeiten

Rangfolge sicherstellen, ohne eine zeitliche Kopplung vorwegzunehmen

Ziel ist die Herstellung der Rangfolge, ohne die zeitliche Nähe durch eine entsprechende Anordnung im Quelltext zu erzwingen:

ohne Koordinierung \rightsquigarrow Rangfolge bewusst vernachlässigen

- oft reicht es aus, dass Daten einfach aktuell sind

analytische Koordinierung \rightsquigarrow mit Hilfe der Ablaufplanung

- nur für Abhängigkeiten zwischen **periodischen Aufgaben** anwendbar

Taktsteuerung geeignete Anordnung der Jobs in der Ablauftabelle

Vorrangsteuerung erziele Anordnung durch Phasenversatz

Implementierungsvarianten gerichteter Abhängigkeiten

Rangfolge sicherstellen, ohne eine zeitliche Kopplung vorwegzunehmen

Ziel ist die Herstellung der Rangfolge, ohne die zeitliche Nähe durch eine entsprechende Anordnung im Quelltext zu erzwingen:

ohne Koordinierung \rightsquigarrow Rangfolge bewusst vernachlässigen

- oft reicht es aus, dass Daten einfach aktuell sind

analytische Koordinierung \rightsquigarrow mit Hilfe der Ablaufplanung

- nur für Abhängigkeiten zwischen **periodischen Aufgaben** anwendbar

Taktsteuerung geeignete Anordnung der Jobs in der Ablauftabelle

Vorrangsteuerung erreichte Anordnung durch Phasenversatz

konstruktive Koordinierung \rightsquigarrow mit Hilfe einseitiger Synchronisation

- für **nicht-periodischen Aufgaben** \rightsquigarrow unumgänglich
- in **zeitgesteuerten Systemen** \rightsquigarrow unmöglich
- für Synchronisation existieren eine Vielzahl von Möglichkeiten
 - z.B. Aktivierung des Nachfolgers oder expliziter Signalaustausch

Analytische Umsetzung der Rangordnung

Eingabe für die statische Ablaufplanung (s. Folie IV-3/19 ff.) ist ein Abhängigkeits- oder Aufgabengraph (s. Folie 13). Die erzeugte Ablauftabelle muss die entsprechenden Randbedingungen einhalten.

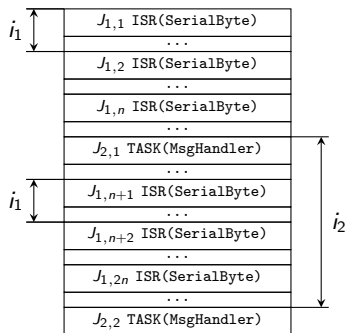
Analytische Umsetzung der Rangordnung

Eingabe für die statische Ablaufplanung (s. Folie IV-3/19 ff.) ist ein Abhängigkeits- oder Aufgabengraph (s. Folie 13). Die erzeugte Ablauftabelle muss die entsprechenden Randbedingungen einhalten.

$J_{1,1}$ ISR(SerialByte)
...
$J_{1,2}$ ISR(SerialByte)
...
$J_{1,n}$ ISR(SerialByte)
...
$J_{2,1}$ TASK(MsgHandler)
...
$J_{1,n+1}$ ISR(SerialByte)
...
$J_{1,n+2}$ ISR(SerialByte)
...
$J_{1,2n}$ ISR(SerialByte)
...
$J_{2,2}$ TASK(MsgHandler)

Analytische Umsetzung der Rangordnung

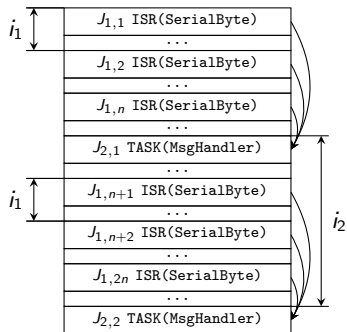
Eingabe für die statische Ablaufplanung (s. Folie IV-3/19 ff.) ist ein Abhängigkeits- oder Aufgabengraph (s. Folie 13). Die erzeugte Ablauftabelle muss die entsprechenden Randbedingungen einhalten.



- überführe nicht-periodische Aufgaben T_1 und T_2 (s. Folie 18) in entsprechende periodische Aufgaben
 - Periode $p_n =$ Zwischenankunftszeit i_n

Analytische Umsetzung der Rangordnung

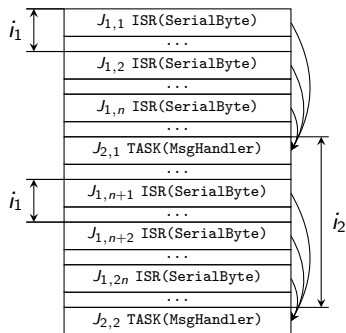
Eingabe für die statische Ablaufplanung (s. Folie IV-3/19 ff.) ist ein Abhängigkeits- oder Aufgabengraph (s. Folie 13). Die erzeugte Ablauftabelle muss die entsprechenden Randbedingungen einhalten.



- überführe nicht-periodische Aufgaben T_1 und T_2 (s. Folie 18) in entsprechende periodische Aufgaben
 - Periode $p_n =$ Zwischenankunftszeit i_n
- ordne Jobs nach den Abhängigkeiten an
 - $r_{i,j} + e_i \leq r_{n,m} \Leftrightarrow J_{i,j} \mapsto J_{n,m}$

Analytische Umsetzung der Rangordnung

Eingabe für die statische Ablaufplanung (s. Folie IV-3/19 ff.) ist ein Abhängigkeits- oder Aufgabengraph (s. Folie 13). Die erzeugte Ablauftabelle muss die entsprechenden Randbedingungen einhalten.

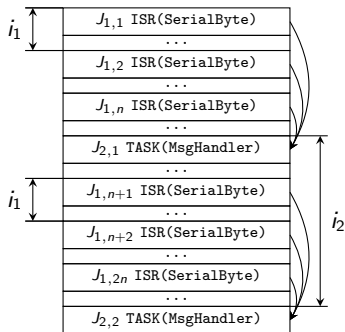


- überführe nicht-periodische Aufgaben T_1 und T_2 (s. Folie 18) in entsprechende periodische Aufgaben
 - Periode $p_n =$ Zwischenankunftszeit i_n
- ordne Jobs nach den Abhängigkeiten an
 - $r_{i,j} + e_i \leq r_{n,m} \Leftrightarrow J_{i,j} \mapsto J_{n,m}$
- phasenverschobene Ausführung von $J_{m,n}$ in vorranggesteuerten System ist analog
 - Rangfolge impliziert passende Phase ϕ_m :

$$\phi_m = \max_{J_{i,j} \mapsto J_{m,n}} r_{i,j} + \omega_{i,j}$$

Analytische Umsetzung der Rangordnung

Eingabe für die statische Ablaufplanung (s. Folie IV-3/19 ff.) ist ein Abhängigkeits- oder Aufgabengraph (s. Folie 13). Die erzeugte Ablauftabelle muss die entsprechenden Randbedingungen einhalten.



- überführe nicht-periodische Aufgaben T_1 und T_2 (s. Folie 18) in entsprechende periodische Aufgaben
 - Periode $p_n =$ Zwischenankunftszeit i_n
- ordne Jobs nach den Abhängigkeiten an
 - $r_{i,j} + e_i \leq r_{n,m} \Leftrightarrow J_{i,j} \mapsto J_{n,m}$
- phasenverschobene Ausführung von $J_{m,n}$ in vorranggesteuerten System ist analog
 - Rangfolge impliziert passende Phase ϕ_m :

$$\phi_m = \max_{J_{i,j} \mapsto J_{m,n}} r_{i,j} + \omega_{i,j}$$

☞ Einhaltung dieser Phase wird zur Laufzeit nicht überwacht!

- Laufzeitüberschreitungen führen u.U. auch zu Verletzungen der Rangfolge!

Rangfolge durch Bereitstellung des Nachfolgers

Konstruktive Umsetzung der Rangordnung

AUTOSAR OS [2]

```
ISR(SerialByte) {
    unsigned char rec = rs232_get();
    msg_addTo(msg, rec);

    if(msg_isComplete(msg)) {
        buffer_ins(msgBuffer, msg);
        msg = pool_getfree(msgPool);
        ActivateTask(MsgHandler);
    }
    return;
}

TASK(MsgHandler) { /* ... */ }
```

POSIX [5]

```
void i_serialbyte(void) {
    unsigned char rec = rs232_get();
    msg_addTo(msg, rec);

    if(msg_isComplete(msg)) {
        buffer_ins(msgBuffer, msg);
        msg = pool_getfree(msgPool);
        pthread_create(thread, attr, t_msghandler, NULL);
    }
    return;
}

void t_msghandler(void* arg) { /* ... */ }
```

- Nachfolger wird explizit durch den Vorgänger aktiviert
 - obige Beispiele: Systemaufrufe `ActivateTask` bzw. `pthread_create`
 - der Planer stellt automatisch die richtige Reihenfolge sicher
- **Nachteil:** komplette Sequentialisierung von Vorgänger u. Nachfolger
 - auch wenn dies nicht unbedingt erforderlich wäre
 - erschwert die Umsetzung komplexer Abhängigkeitsszenarien
 - $J_{1,1} \mapsto J_{2,1} \mapsto J_{1,1}$ wäre beispielsweise nicht implementierbar

Rangfolge durch den Austausch von Zeitsignalen

Der Konsument wartet explizit auf das Eintreten der Abhängigkeit

POSIX

```
void i_serialbyte(void) {
    unsigned char rec = rs232_get();
    msg_addTo(msg, rec);

    if(msg_isComplete(msg)) {
        buffer_ins(msgBuffer, msg);
        msg = pool_getfree(msgPool);
        sem_post(&msg_sem);
    }
    return;
}

void t_msghandler(void* arg) {
    Message *cMsg = 0;
    InitHandler();

    do {
        sem_wait(&msg_sem);
        cMsg = buffer_get(msgBuffer);
        msg_prepare(cMsg);
        handle(cMsg);
    } while(1);

    pthread_exit(NULL);
}
```

- Betriebssystemabstraktion: der **Semaphor** (engl. *semaphore*)
 - `sem_wait()` wartet **blockierend** auf das Eintreten einer Abhängigkeit
 - `sem_post()` zeigt das Eintreten der Abhängigkeit an
- häufig in Verbindung mit sog. **Do-While-Prozessen**
 - Do** \rightsquigarrow `InitHandler()`
 - While** \rightsquigarrow Nachrichten verarbeiten
- ermöglicht eine **teilweise nebenläufige Abarbeitung** der beteiligten Jobs
 - Ausführung von `InitHandler()`, bevor eine Nachricht ansteht

Nachrichtenversand (engl. *message passing*)

Kombination aus Rangfolge und Datenaustausch

AUTOSAR OS

```
Message msg,rcvMsg;

ISR(SerialByte) {
    unsigned char rcv = rs232_get();
    msg_addTo(&msg,rcv);

    if(msg_isComplete(&msg))
        SendMessage(serialMsg,&msg);
    return;
}

TASK(MsgHandler) {
    Message *cMsg = 0;
    InitHandler();

    do {
        WaitEvent(msgEvent);
        ClearEvent(msgEvent);
        ReceiveMessage(serialMsg,&rcvMsg);
        msg_prepare(&rcvMsg);
        handle(&rcvMsg);
    } while(1);

    TerminateTask();
}
```

- Übermittlung des Zwischenergebnisses durch den Versand einer Nachricht
 - Vorgänger \rightsquigarrow `SendMessage()`
 - Nachfolger \rightsquigarrow `ReceiveMessage()`
- eigenhändige Verwaltung/Pufferung der Daten entfällt unter Umständen
 - \rightsquigarrow oft Aufgabe des **Kommunikationssystems**
- Besonderheit in AUTOSAR OS: keine Rangfolge durch Nachrichtenversand
 - \rightsquigarrow `ReceiveMessage()` blockiert nicht
 - erfordert Kombination mit Signalen
 - **Ereignisse** (engl. *events*) in AUTOSAR
 - ein zur Nachricht gehörendes Ereignis, wird bei ihrem Versand gesetzt

Gliederung

- 1 Überblick
- 2 Rangfolge und gerichtete Abhängigkeiten
- 3 Umsetzung
- 4 Ablaufplanung**
- 5 Zusammenfassung

Weitere Lockerung der Restriktionen

Aufhebung der Einschränkungen A2 und A5, A4 bleibt weiter bestehen

Mathematische Ansätze zur Analyse periodischer Echtzeitsysteme schränken solche Systeme häufig stark ein:

~~A1 Alle Aufgaben sind periodisch.~~

~~A2 Alle Arbeitsaufträge können an ihren Auslösezeitpunkten eingeplant und ausgeführt werden.~~

A3 Termine und Perioden sind identisch.

A4 Kein Arbeitsauftrag gibt die Kontrolle über den Prozessor ab.

~~A5 Alle Aufgaben sind unabhängig voneinander, d.h. die einzige gemeinsame Ressource ist die CPU und es existieren keine Einschränkungen hinsichtlich der Auslösezeiten der Arbeitsaufträge.~~

A6 Der Overhead durch Unterbrechungen, Ablaufplanung oder Verdrängung ist vernachlässigbar.

A7 Alle Aufgaben verhalten sich voll-präemptiv.

Abhängigkeiten \rightsquigarrow phasenverschobene Ausführung

Gerichtete Abhängigkeiten durch eine Modifikation des Planungsproblems auflösen

Verfahren analog zur Berechnung statischer Ablaufpläne (s. Folie 23):

- Abhängigkeiten schränken den zeitlichen Ablauf ein
- \rightsquigarrow formuliere **Auslösezeiten und Termine** so um, dass sie mit den Abhängigkeiten der Halbordnung übereinstimmen [1]

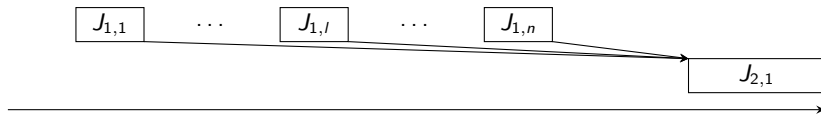
Abhängigkeiten \rightsquigarrow phasenverschobene Ausführung

Gerichtete Abhängigkeiten durch eine Modifikation des Planungsproblems auflösen

Verfahren analog zur Berechnung statischer Ablaufpläne (s. Folie 23):

- Abhängigkeiten schränken den zeitlichen Ablauf ein
- \rightsquigarrow formuliere **Auslösezeiten und Termine** so um, dass sie mit den Abhängigkeiten der Halbordnung übereinstimmen [1]

Beispiel: **ISR(SerialByte)** und **TASK(MsgHandler)** (s. Folie 11)



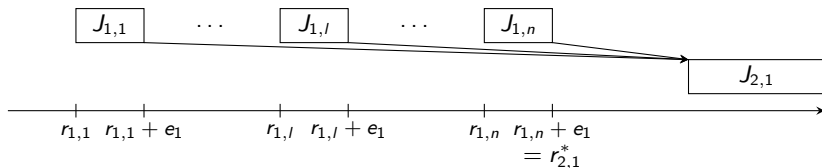
Abhängigkeiten \rightsquigarrow phasenverschobene Ausführung

Gerichtete Abhängigkeiten durch eine Modifikation des Planungsproblems auflösen

Verfahren analog zur Berechnung statischer Ablaufpläne (s. Folie 23):

- Abhängigkeiten schränken den zeitlichen Ablauf ein
- \rightsquigarrow formuliere **Auslösezeiten und Termine** so um, dass sie mit den Abhängigkeiten der Halbordnung übereinstimmen [1]

Beispiel: **ISR(SerialByte)** und **TASK(MsgHandler)** (s. Folie 11)



- $J_{2,1}$ kann frühestens nach $J_{1,n}$ starten
- \rightsquigarrow angepasste Auslösezeit des Nachfolgers $r_{2,1}^* = \max_{1 \leq j \leq n} r_{1,j} + e_1$

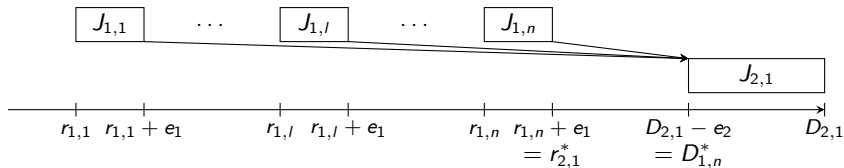
Abhängigkeiten \leadsto phasenverschobene Ausführung

Gerichtete Abhängigkeiten durch eine Modifikation des Planungsproblems auflösen

Verfahre analog zur Berechnung statischer Ablaufpläne (s. Folie 23):

- Abhängigkeiten schränken den zeitlichen Ablauf ein
- \leadsto formuliere **Auslösezeiten und Termine** so um, dass sie mit den Abhängigkeiten der Halbordnung übereinstimmen [1]

Beispiel: **ISR(SerialByte)** und **TASK(MsgHandler)** (s. Folie 11)



- $J_{2,1}$ kann frühestens nach $J_{1,n}$ starten
 - \leadsto angepasste Auslösezeit des Nachfolgers $r_{2,1}^* = \max_{1 \leq j \leq n} r_{1,j} + e_1$
- $J_{2,1}$ benötigt noch genügend Ausführungszeit
 - \leadsto angepasster Termin des Vorgängers $D_{1,n}^* = D_{2,1} - e_2$

Abhängigkeiten \rightsquigarrow phasenverschobene Ausführung (Forts.)

Gerichtete Abhängigkeiten durch eine Modifikation des Planungsproblems auflösen

- 1 der Nachfolger J_i kann seine Ausführung erst dann beginnen, wenn seine Vorgänger fertiggestellt wurden

\rightsquigarrow modifiziere die Auslösezeit des Nachfolgers

$$r_i^* = \max \{ r_i, \{ r_j^* + e_j | J_j \rightarrow J_i \} \}$$

Abhängigkeiten \rightsquigarrow phasenverschobene Ausführung (Forts.)

Gerichtete Abhängigkeiten durch eine Modifikation des Planungsproblems auflösen

- 1 der Nachfolger J_i kann seine Ausführung erst dann beginnen, wenn seine Vorgänger fertiggestellt wurden

\rightsquigarrow modifiziere die Auslösezeit des Nachfolgers

$$r_i^* = \max \{ r_i, \{ r_j^* + e_j | J_j \rightarrow J_i \} \}$$

- 2 die Vorgänger J_i müssen rechtzeitig fertig werden, so dass der Nachfolger seinen Termin einhalten kann

\rightsquigarrow modifiziere die Termine der Vorgänger

$$D_i^* = \min \{ D_i, \{ D_j^* - e_j | J_i \rightarrow J_j \} \}$$

Abhängigkeiten \rightsquigarrow phasenverschobene Ausführung (Forts.)

Gerichtete Abhängigkeiten durch eine Modifikation des Planungsproblems auflösen

- 1 der Nachfolger J_i kann seine Ausführung erst dann beginnen, wenn seine Vorgänger fertiggestellt wurden


\rightsquigarrow modifiziere die Auslösezeit des Nachfolgers

$$r_i^* = \max \{ r_i, \{ r_j^* + e_j | J_j \rightarrow J_i \} \}$$

- 2 die Vorgänger J_i müssen rechtzeitig fertig werden, so dass der Nachfolger seinen Termin einhalten kann

\rightsquigarrow modifiziere die Termine der Vorgänger

$$D_i^* = \min \{ D_i, \{ D_j^* - e_j | J_i \rightarrow J_j \} \}$$

 anschließend erfolgt die Ablaufplanung mit EDF

- EDF ist auch für derartige Systeme optimal (s. Folie IV-2/20)
- für Systeme mit statischen Prioritäten ist die Sache kniffliger ...

Abhängigkeiten \rightsquigarrow phasenverschobene Ausführung (Forts.)

Gerichtete Abhängigkeiten durch eine Modifikation des Planungsproblems auflösen

- 1 der Nachfolger J_i kann seine Ausführung erst dann beginnen, wenn seine Vorgänger fertiggestellt wurden


\rightsquigarrow modifiziere die Auslösezeit des Nachfolgers

$$r_i^* = \max \{ r_i, \{ r_j^* + e_j | J_j \rightarrow J_i \} \}$$


- 2 die Vorgänger J_i müssen rechtzeitig fertig werden, so dass der Nachfolger seinen Termin einhalten kann

\rightsquigarrow modifiziere die Termine der Vorgänger

$$D_i^* = \min \{ D_i, \{ D_j^* - e_j | J_i \rightarrow J_j \} \}$$

 anschließend erfolgt die Ablaufplanung mit EDF

- EDF ist auch für derartige Systeme optimal (s. Folie IV-2/20)
- für Systeme mit statischen Prioritäten ist die Sache kniffliger ...

 Wirklich gut funktioniert das nur mit Abhängigkeitsgraphen!

- Muster wie „2 von 3 Vorgängern“ erfordern angepasste Abbildungen

Gliederung

- 1 Überblick
- 2 Rangfolge und gerichtete Abhängigkeiten
- 3 Umsetzung
- 4 Ablaufplanung
- 5 Zusammenfassung**

Resümee

Rangfolge \leadsto gerichtete Abhängigkeiten

- resultieren oft aus Datenabhängigkeiten
- Abhängigkeitsgraphen und Aufgabengraphen
- gerichtete Abhängigkeiten in nebenläufigen Ausführungsumgebungen erfordern Koordinierung

Umsetzung gerichteter Abhängigkeiten \leadsto Koordinierung

- wohlgeordneter Ablauf von Produzent und Konsument
- Übergang zwischen zeitlichen Domänen
- Implementierung gerichteter Abhängigkeiten
 - implizit \leadsto statische Ablauftabellen, Phasenverschiebung
 - explizit \leadsto Aktivierung, Zeitsignale, Nachrichten

Ablaufplanung nutzt die Einschränkung des Ablaufverhaltens

- Nachfolger \leadsto modifizierte Auslösezeiten
- Vorgänger \leadsto modifizierte Termine

Resümee

Rangfolge \leadsto gerichtete Abhängigkeiten

- resultieren oft aus Datenabhängigkeiten
- Abhängigkeitsgraphen und Aufgabengraphen
- gerichtete Abhängigkeiten in nebenläufigen Ausführungsumgebungen erfordern Koordinierung

Umsetzung gerichteter Abhängigkeiten \leadsto Koordinierung

- wohlgeordneter Ablauf von Produzent und Konsument
 - Übergang zwischen zeitlichen Domänen
 - Implementierung gerichteter Abhängigkeiten
- implizit \leadsto statische Ablauftabellen, Phasenverschiebung
- explizit \leadsto Aktivierung, Zeitsignale, Nachrichten

Ablaufplanung nutzt die Einschränkung des Ablaufverhaltens

- Nachfolger \leadsto modifizierte Auslösezeiten
- Vorgänger \leadsto modifizierte Termine

Resümee

Rangfolge \rightsquigarrow gerichtete Abhängigkeiten

- resultieren oft aus Datenabhängigkeiten
- Abhängigkeitsgraphen und Aufgabengraphen
- gerichtete Abhängigkeiten in nebenläufigen Ausführungsumgebungen erfordern Koordinierung

Umsetzung gerichteter Abhängigkeiten \rightsquigarrow Koordinierung

- wohlgeordneter Ablauf von Produzent und Konsument
- Übergang zwischen zeitlichen Domänen
- Implementierung gerichteter Abhängigkeiten
 - implizit** \rightsquigarrow statische Ablauftabellen, Phasenverschiebung
 - explizit** \rightsquigarrow Aktivierung, Zeitsignale, Nachrichten

Ablaufplanung nutzt die Einschränkung des Ablaufverhaltens

- **Nachfolger** \rightsquigarrow modifizierte Auslösezeiten
- **Vorgänger** \rightsquigarrow modifizierte Termine

Literaturverzeichnis

- [1] ABDELZAHER, T. F. ; SHIN, K. G.:
Combined Task and Message Scheduling in Distributed Real-Time Systems.
In: *IEEE Transactions on Parallel and Distributed Systems* 10 (1999), Nr. 11, S.
1179–1191.
<http://dx.doi.org/10.1109/71.809575>. –
DOI 10.1109/71.809575. –
ISSN 1045–9219
- [2] AUTOSAR:
Specification of Operating System (Version 4.0.0) / Automotive Open System
Architecture GbR.
2009. –
Forschungsbericht
- [3] GOMAA, H. :
A software design method for real-time systems.
In: *Communications of the ACM* 27 (1984), Nr. 9, S. 938–949.
<http://dx.doi.org/10.1145/358234.358262>. –
DOI 10.1145/358234.358262. –
ISSN 0001–0782

Literaturverzeichnis (Forts.)

- [4] GOMAA, H. :
Structuring criteria for real time system design.
In: *Proceedings of the 10th International Conference on Software Engineering (ICSE '88)*.
New York, NY, USA : ACM Press, 1989. –
ISBN 0-8186-1941-4, S. 290-301
- [5] IEEE:
ISO/IEC IEEE/ANSI Std 1003.1-1996 Information Technology — Portable Operating System Interface (POSIX®) — Part 1: System Application: Program Interface (API) [C Language].
IEEE, New York : IEEE, 1996. –
784 S. –
ISBN 1-55937-573-6
- [6] LIU, J. W. S.:
Real-Time Systems.
Prentice-Hall, Inc., 2000. –
ISBN 0-13-099651-3

Literaturverzeichnis (Forts.)

- [7] OSEK/VDX GROUP:
Operating System Specification 2.2.3 / OSEK/VDX Group.
2005. –
Forschungsbericht. –
<http://portal.osek-vdx.org/files/pdf/specs/os223.pdf>, visited 2009-09-09