

Übungen zu Systemnahe Programmierung in C (SPiC) – Wintersemester 2017/18

Übung 2

Benedict Herzog
Sebastian Maier

Lehrstuhl für Informatik 4
Friedrich-Alexander-Universität Erlangen-Nürnberg



Lehrstuhl für Verteilte Systeme
und Betriebssysteme



FRIEDRICH-ALEXANDER
UNIVERSITÄT
ERLANGEN-NÜRNBERG

TECHNISCHE FAKULTÄT

Compileroptimierung

- AVR-Mikrocontroller, sowie die allermeisten CPUs, können ihre Rechenoperationen nicht direkt auf Variablen ausführen, die im Speicher liegen
- Ablauf von Operationen:
 1. **Laden** der Operanden aus dem Speicher in Prozessorregister
 2. **Ausführen** der Operationen in den Registern
 3. **Zurückschreiben** des Ergebnisses in den Speicher

⇒ Detaillierte Behandlung in der Vorlesung
- Der Compiler darf den Code nach Belieben ändern, solange der “globale” Zustand beim Verlassen der Funktion gleich bleibt
- Optimierungen können zu drastisch schnellerem Code führen

- Typische Optimierungen:
 - Beim Betreten der Funktion wird die Variable in ein Register geladen und beim Verlassen in den Speicher zurückgeschrieben
 - Redundanter und “toter” Code wird weggelassen
 - Die Reihenfolge des Codes wird umgestellt
 - Für automatic Variablen wird kein Speicher reserviert; es werden stattdessen Prozessorregister verwendet
 - Wenn möglich, übernimmt der Compiler die Berechnung (Konstantenfaltung):
a = 3 + 5; wird zu a = 8;
 - Der Wertebereich von automatic Variablen wird geändert:
Statt von 0 bis 10 wird von 246 bis 256 (= 0 für uint8_t) gezählt und dann geprüft, ob ein Überlauf stattgefunden hat

Compileroptimierung: Beispiel (1)

```
01 void wait(void) {  
02     uint8_t u8 = 0;  
03     while(u8 < 200) {  
04         u8++;  
05     }  
06 }
```

- Inkrementieren der Variable u8 bis 200
- Verwendung z.B. für aktive Warteschleifen

Compileroptimierung: Beispiel (2)

■ Assembler ohne Optimierung

```
01 ; void wait(void){
02 ; uint8_t u8;
03 ; [Prolog (Register sichern, Y initialisieren, etc)]
04 rjmp while      ; Springe zu while
05 ; u8++;
06 addone:
07 ldd r24, Y+1    ; Lade Daten aus Y+1 in Register 24
08 subi r24, 0xFF ; Ziehe 255 ab (addiere 1)
09 std Y+1, r24    ; Schreibe Daten aus Register 24 in Y+1
10 ; while(u8 < 200)
11 while:
12 ldd r24, Y+1    ; Lade Daten aus Y+1 in Register 24
13 cpi r24, 0xC8   ; Vergleiche Register 24 mit 200
14 brcs addone     ; Wenn kleiner, dann springe zu addone
15 ;[Epilog (Register wiederherstellen)]
16 ret             ; Kehre aus der Funktion zurück
17 ;}
```

- Assembler mit Optimierung

```
01 ; void wait(void){  
02 ret          ; Kehre aus der Funktion zurück  
03 ; }
```

- Die Schleife hat keine Auswirkung auf den Zustand
- ↪ Die Schleife wird komplett wegoptimiert

- Variable können als `volatile` (engl. unbeständig, flüchtig) deklariert werden
- ↪ Der Compiler darf die Variable nicht optimieren:
 - Für die Variable muss **Speicher reserviert** werden
 - Die **Lebensdauer** darf nicht verkürzt werden
 - Die Variable muss vor jeder Operation aus dem **Speicher geladen** und danach gegebenenfalls wieder in diesen zurückgeschrieben werden
 - Der **Wertebereich** der Variable darf nicht geändert werden
- Einsatzmöglichkeiten von `volatile`:
 - Warteschleifen: Verhinderung der Optimierung der Schleife
 - nebenläufigen Ausführungen (später in der Vorlesung)
 - Variable wird im Interrupthandler und in der Hauptschleife verwendet
 - Änderungen an der Variable müssen “bekannt gegeben werden”
 - Zugriff auf Hardware (z. B. Pins) ↪ wichtig für das LED Modul
 - Debuggen: der Wert wird nicht wegoptimiert

Bits & Bytes

Bitoperationen

■ Übersicht:

&	0	1
0	0	0
1	0	1

	0	1
0	0	1
1	1	1

^	0	1
0	0	1
1	1	0

~	
0	1
1	0

■ Beispiel:

	1100	1100	1100
~	&		^
1001	1001	1001	1001
0110	1000	1101	0101

Shiftoperationen

■ Beispiel:

```
uint8_t x = 0x9d;
x <<= 2;
x >>= 2;
```

1	0	0	1	1	1	0	1
0	1	1	1	0	1	0	0
0	0	0	1	1	1	0	1

■ Setzen von Bits:

```
(1 << 0)
(1 << 3)
(1 << 3) | (1 << 0)
```

0	0	0	0	0	0	0	1
0	0	0	0	1	0	0	0
0	0	0	0	1	0	0	1

■ Achtung:

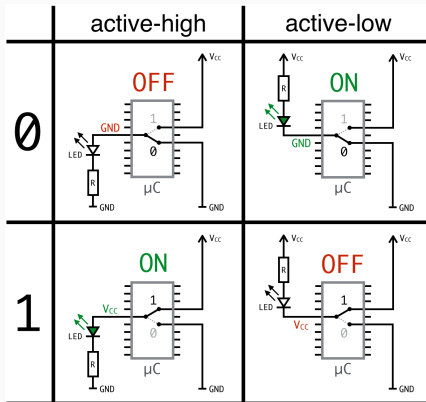
Bei signed-Variablen ist das Verhalten des >>-Operators nicht 100% definiert. Im Normalfall(!) werden bei negativen Werten 1er geschiftet.

Ein- & Ausgabe über Pins

Ausgang: active-high & active-low

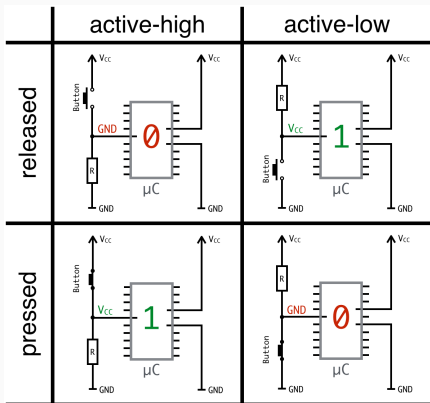
■ Ausgang je nach Beschaltung:

- **active-high:** high-Pegel (logisch 1; V_{CC} am Pin) → LED leuchtet
- **active-low:** low-Pegel (logisch 0; GND am Pin) → LED leuchtet

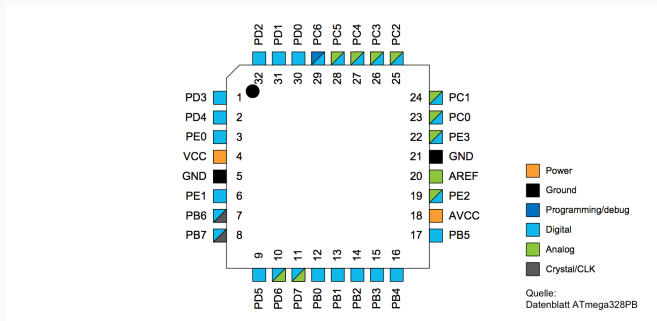


Eingang: active-high & active-low

- Eingang je nach Beschaltung:
 - **active-high:** Button gedrückt → high-Pegel (logisch 1; V_{CC} am Pin)
 - **active-low:** Button gedrückt → low-Pegel (logisch 0; GND am Pin)
- interner pull-up-Widerstand (im ATmega328PB) konfigurierbar



Konfiguration der Pins



- Jeder I/O-Port des AVR- μ C wird durch drei 8-bit Register gesteuert:
 - Datenrichtungsregister (DDRx = data direction register)
 - Datenregister (PORTx = port output register)
 - Port Eingabe Register (PINx = port input register, nur-lesbar)
- Jedem Anschluss-Pin ist ein Bit in jedem der 3 Register zugeordnet

- DDRx: hier konfiguriert man Pin i von Port x als Ein- oder Ausgang
 - Bit $i = 1 \rightarrow$ Pin i als Ausgang verwenden
 - Bit $i = 0 \rightarrow$ Pin i als Eingang verwenden
- PORTx: Auswirkung **abhängig von DDRx**:
 - ist Pin i **als Ausgang konfiguriert**, so steuert Bit i im PORTx Register ob am Pin i ein high- oder ein low-Pegel erzeugt werden soll
 - Bit $i = 1 \rightarrow$ high-Pegel an Pin i
 - Bit $i = 0 \rightarrow$ low-Pegel an Pin i
 - ist Pin i **als Eingang konfiguriert**, so kann man einen internen pull-up-Widerstand aktivieren
 - Bit $i = 1 \rightarrow$ pull-up-Widerstand an Pin i (Pegel wird auf high gezogen)
 - Bit $i = 0 \rightarrow$ Pin i als tri-state konfiguriert
- PINx: Bit i gibt aktuellen Wert des Pin i von Port x an (nur lesbar)

Beispiel: Initialisierung eines Ports

- Pin 3 von Port C (PC3) als Ausgang konfigurieren und PC3 auf Vcc schalten:

```
01 DDRC |= (1 << PC3); /* =0x08; PC3 als Ausgang nutzen... */
02 PORTC |= (1 << PC3); /* ...und auf 1 (=high) setzen */
```

- Pin 2 von Port D (PD2) als Eingang nutzen, pull-up-Widerstand aktivieren und prüfen ob ein low-Pegel anliegt:

```
01 DDRD &= ~(1 << PD2); /* PD2 als Eingang nutzen... */
02 PORTD |= (1 << PD2); /* pull-up-Widerstand aktivieren */
03 if((PIND & (1 << PD2)) == 0){ /* den Zustand auslesen */
04     /* ein low Pegel liegt an, der Taster ist gedrückt */
05 }
```

- Die Initialisierung der Hardware wird in der Regel einmalig zum Programmstart durchgeführt

Interrupts

- Ablauf eines Interrupts (vgl. 15-7)
 0. Hardware setzt entsprechendes Flag
 1. Sind die Interrupts aktiviert und der Interrupt nicht maskiert, unterbricht der Interruptcontroller die aktuelle Ausführung
 2. weitere Interrupts werden deaktiviert
 3. aktuelle Position im Programm wird gesichert
 4. Adresse des Handlers wird aus Interrupt-Vektor gelesen und angesprungen
 5. Ausführung des Interrupt-Handlers
 6. am Ende des Handlers bewirkt ein Befehl "Return from Interrupt" die Fortsetzung des Anwendungsprogramms und die Reaktivierung der Interrupts

- Je Interrupt steht ein Bit zum Zwischenspeichern zur Verfügung
- Ursachen für den Verlust von weiteren Interrupts
 - Während einer Interruptbehandlung
 - Interruptsperrern (zur Synchronisation von kritischen Abschnitten)
- Das Problem ist generell nicht zu verhindern
 - ↳ Risikominimierung: Interruptbehandlungen sollten möglichst kurz sein
 - Schleifen und Funktionsaufrufe vermeiden
 - Auf blockierende Funktionen verzichten (ADC/serielle Schnittstelle!)

- Timer
- Serielle Schnittstelle
- ADC (Analog-Digital-Umsetzer)
- Externe Interrupts durch Pegel(änderung) an bestimmten I/O-Pins
 - ⇒ ATmega328PB: 2 Quellen an den Pins PD2 (INT0) und PD3 (INT1)
 - Wahlweise Pegel- oder flankengesteuert
 - Abhängig von der jeweiligen Interruptquelle
- Dokumentation im ATmega328PB-Datenblatt
 - Interruptbehandlung allgemein: S. 77-80
 - Externe Interrupts: S. 81-91

(De-)Aktivieren von Interrupts

- Interrupts können durch die spezielle Maschinenbefehle aktiviert bzw. deaktiviert werden.
- Die Bibliothek `avr-libc` bietet hierfür Makros an:
`#include <avr/interrupt.h>`
 - `sei()` (Set Interrupt Flag) - lässt ab dem nächsten Takt Interrupts zu
 - `cli()` (Clear Interrupt Flag) - blockiert (sofort) alle Interrupts
- Beim Betreten eines Interrupt-Handlers werden automatisch alle Interrupts blockiert, beim Verlassen werden sie wieder deblockiert
- `sei()` sollte niemals in einer Interruptbehandlung ausgeführt werden
 - potentiell endlos geschachtelte Interruptbehandlung
 - Stackoverflow möglich (Vorlesung, voraussichtlich Kapitel 17)
- Beim Start des μC sind die Interrupts abgeschaltet

Konfigurieren von Interrupts

- Interrupt Sense Control (ISC) Bits befinden sich beim ATmega328PB im External Interrupt Control Register A (EICRA)
- Position der ISC-Bits im Register durch Makros definiert

Interrupt 0		Interrupt bei	Interrupt 1	
ISC01	ISC00		ISC11	ISC10
0	0	low Pegel	0	0
0	1	beliebiger Flanke	0	1
1	0	fallender Flanke	1	0
1	1	steigender Flanke	1	1

- Beispiel: INT1 bei ATmega328PB für fallende Flanke konfigurieren

```
01 /* die ISC-Bits befinden sich im EICRA */
02 EICRA &= ~(1<<ISC10); /* ISC10 löschen */
03 EICRA |= (1<<ISC11); /* ISC11 setzen */
```

(De-)Maskieren von Interrupts

- Einzelne Interrupts können separat aktiviert (=demaskiert) werden
 - ATmega328PB: External Interrupt Mask Register (EIMSK)
- Die Bitpositionen in diesem Register sind durch Makros INTn definiert
- Ein gesetztes Bit aktiviert den jeweiligen Interrupt
- Beispiel: Interrupt 1 aktivieren

```
01 EIMSK |= (1<<INT1); /* demaskiere Interrupt 1 */
```


Interrupt-Handler

- Installieren eines Interrupt-Handlers wird durch C-Bibliothek unterstützt
- Makro ISR (Interrupt Service Routine) zur Definition einer Handler-Funktion (`#include <avr/interrupt.h>`)
- Parameter: gewünschten Vektor; z. B. `INT1_vect` für externen Interrupt 1
 - verfügbare Vektoren: siehe avr-libc-Doku zu `avr/interrupt.h`
⇒ verlinkt im Doku-Bereich auf der SPiC-Webseite
- Beispiel: Handler für Interrupt 1 implementieren

```
01 #include <avr/interrupt.h>
02 static uint16_t zaehler = 0;
03
04 ISR(INT1_vect){
05     zaehler++;
06 }
```

Synchronisation

Schlüsselwort volatile

- Bei einem Interrupt wird `event = 1` gesetzt
- Aktive Warteschleife wartet, bis `event != 0`
- Der Compiler erkennt, dass `event` innerhalb der Warteschleife nicht verändert wird
 - ⇒ der Wert von `event` wird nur einmal vor der Warteschleife aus dem Speicher in ein Prozessorregister geladen
 - ⇒ Endlosschleife

```
01 static uint8_t event = 0;
02 ISR(INT0_vect) { event = 1; }
03
04 void main(void) {
05     while(1) {
06         while(event == 0) { /* warte auf Event */ }
07         /* bearbeite Event */
```

Schlüsselwort volatile

- Bei einem Interrupt wird `event = 1` gesetzt
- Aktive Warteschleife wartet, bis `event != 0`
- Der Compiler erkennt, dass `event` innerhalb der Warteschleife nicht verändert wird
 - ⇒ der Wert von `event` wird nur einmal vor der Warteschleife aus dem Speicher in ein Prozessorregister geladen
 - ⇒ Endlosschleife
- `volatile` erzwingt das Laden bei jedem Lesezugriff

```
01 volatile static uint8_t event = 0;
02 ISR(INT0_vect) { event = 1; }
03
04 void main(void) {
05     while(1) {
06         while(event == 0) { /* warte auf Event */ }
07         /* bearbeite Event */
```

- Fehlendes `volatile` kann zu unerwartetem Programmablauf führen
- Unnötige Verwendung von `volatile` unterbindet Optimierungen des Compilers
- Korrekte Verwendung von `volatile` ist Aufgabe des Programmierers!
 - ↳ Verwendung von `volatile` so selten wie möglich, aber so oft wie nötig

Lost Update

- Tastendruckzähler: Zählt noch zu bearbeitende Tastendrucke
 - Inkrementierung in der Unterbrechungsbehandlung
 - Dekrementierung im Hauptprogramm zum Start der Verarbeitung

Hauptprogramm

```
01 volatile uint8_t zaehler;  
02  
03 ; C-Anweisung: zaehler--;  
04 lds r24, zaehler  
05 dec r24  
06 sts zaehler, r24
```

Interruptbehandlung

```
07 ; C-Anweisung: zaehler++  
08 lds r25, zaehler  
09 inc r25  
10 sts zaehler, r25
```

Zeile	zaehler	r24	r25
-	5		

Lost Update

- Tastendruckzähler: Zählt noch zu bearbeitende Tastendrucke
 - Inkrementierung in der Unterbrechungsbehandlung
 - Dekrementierung im Hauptprogramm zum Start der Verarbeitung

Hauptprogramm

```
01 volatile uint8_t zaehler;  
02  
03 ; C-Anweisung: zaehler--;  
04 lds r24, zaehler  
05 dec r24  
06 sts zaehler, r24
```

Interruptbehandlung

```
07 ; C-Anweisung: zaehler++  
08 lds r25, zaehler  
09 inc r25  
10 sts zaehler, r25
```

Zeile	zaehler	r24	r25
-	5		
4	5	5	-

Lost Update

- Tastendruckzähler: Zählt noch zu bearbeitende Tastendrucke
 - Inkrementierung in der Unterbrechungsbehandlung
 - Dekrementierung im Hauptprogramm zum Start der Verarbeitung

Hauptprogramm

```
01 volatile uint8_t zaehler;  
02  
03 ; C-Anweisung: zaehler--;  
04 lds r24, zaehler  
05 dec r24  
06 sts zaehler, r24
```

Interruptbehandlung

```
07 ; C-Anweisung: zaehler++  
08 lds r25, zaehler  
09 inc r25  
10 sts zaehler, r25
```

Zeile	zaehler	r24	r25
-	5		
4	5	5	-
5	5	4	-

Lost Update

- Tastendruckzähler: Zählt noch zu bearbeitende Tastendrucke
 - Inkrementierung in der Unterbrechungsbehandlung
 - Dekrementierung im Hauptprogramm zum Start der Verarbeitung

Hauptprogramm

```
01 volatile uint8_t zaehler;  
02  
03 ; C-Anweisung: zaehler--;  
04 lds r24, zaehler  
05 dec r24  
06 sts zaehler, r24
```

Interruptbehandlung

```
07 ; C-Anweisung: zaehler++  
08 lds r25, zaehler  
09 inc r25  
10 sts zaehler, r25
```

Zeile	zaehler	r24	r25
-	5		
4	5	5	-
5	5	4	-
8	5	4	5

Lost Update

- Tastendruckzähler: Zählt noch zu bearbeitende Tastendrucke
 - Inkrementierung in der Unterbrechungsbehandlung
 - Dekrementierung im Hauptprogramm zum Start der Verarbeitung

Hauptprogramm

```
01 volatile uint8_t zaehler;  
02  
03 ; C-Anweisung: zaehler--;  
04 lds r24, zaehler  
05 dec r24  
06 sts zaehler, r24
```

Interruptbehandlung

```
07 ; C-Anweisung: zaehler++  
08 lds r25, zaehler  
09 inc r25  
10 sts zaehler, r25
```

Zeile	zaehler	r24	r25
-	5		
4	5	5	-
5	5	4	-
8	5	4	5
9	5	4	6

Lost Update

- Tastendruckzähler: Zählt noch zu bearbeitende Tastendrucke
 - Inkrementierung in der Unterbrechungsbehandlung
 - Dekrementierung im Hauptprogramm zum Start der Verarbeitung

Hauptprogramm

```
01 volatile uint8_t zaehler;  
02  
03 ; C-Anweisung: zaehler--;  
04 lds r24, zaehler  
05 dec r24  
06 sts zaehler, r24
```

Interruptbehandlung

```
07 ; C-Anweisung: zaehler++  
08 lds r25, zaehler  
09 inc r25  
10 sts zaehler, r25
```

Zeile	zaehler	r24	r25
-	5		
4	5	5	-
5	5	4	-
8	5	4	5
9	5	4	6
10	6	4	6

Lost Update

- Tastendruckzähler: Zählt noch zu bearbeitende Tastendrucke
 - Inkrementierung in der Unterbrechungsbehandlung
 - Dekrementierung im Hauptprogramm zum Start der Verarbeitung

Hauptprogramm

```
01 volatile uint8_t zaehler;  
02  
03 ; C-Anweisung: zaehler--;  
04 lds r24, zaehler  
05 dec r24  
06 sts zaehler, r24
```

Interruptbehandlung

```
07 ; C-Anweisung: zaehler++  
08 lds r25, zaehler  
09 inc r25  
10 sts zaehler, r25
```

Zeile	zaehler	r24	r25
-	5		
4	5	5	-
5	5	4	-
8	5	4	5
9	5	4	6
10	6	4	6
6	4	4	-

16-Bit-Zugriffe (Read-Write)

■ Nebenläufige Nutzung von 16-Bit-Werten (Read-Write)

Hauptprogramm

```
01 volatile uint16_t zaehler;  
02  
03 ; C-Anweisung: z=zaehler;  
04 lds r22, zaehler  
05 lds r23, zaehler+1  
06 ; Verwendung von z
```

Interruptbehandlung

```
07 ; C-Anweisung: zaehler++;  
08 lds r24, zaehler  
09 lds r25, zaehler+1  
10 adiw r24,1  
11 sts zaehler+1, r25  
12 sts zaehler, r24
```

Zeile	zaehler	zaehler (in r22 & r23)
-	0x00ff	

16-Bit-Zugriffe (Read-Write)

■ Nebenläufige Nutzung von 16-Bit-Werten (Read-Write)

Hauptprogramm

```
01 volatile uint16_t zaehler;  
02  
03 ; C-Anweisung: z=zaehler;  
04 lds r22, zaehler  
05 lds r23, zaehler+1  
06 ; Verwendung von z
```

Interruptbehandlung

```
07 ; C-Anweisung: zaehler++;  
08 lds r24, zaehler  
09 lds r25, zaehler+1  
10 adiw r24,1  
11 sts zaehler+1, r25  
12 sts zaehler, r24
```

Zeile	zaehler	zaehler (in r22 & r23)
-	0x00ff	
4	0x00ff	0x??ff

16-Bit-Zugriffe (Read-Write)

■ Nebenläufige Nutzung von 16-Bit-Werten (Read-Write)

Hauptprogramm

```
01 volatile uint16_t zaehler;  
02  
03 ; C-Anweisung: z=zaehler;  
04 lds r22, zaehler  
05 lds r23, zaehler+1  
06 ; Verwendung von z
```

Interruptbehandlung

```
07 ; C-Anweisung: zaehler++;  
08 lds r24, zaehler  
09 lds r25, zaehler+1  
10 adiw r24,1  
11 sts zaehler+1, r25  
12 sts zaehler, r24
```

Zeile	zaehler	zaehler (in r22 & r23)
-	0x00ff	
4	0x00ff	0x??ff
8 - 12	0x0100	0x??ff

16-Bit-Zugriffe (Read-Write)

■ Nebenläufige Nutzung von 16-Bit-Werten (Read-Write)

Hauptprogramm

```
01 volatile uint16_t zaehler;  
02  
03 ; C-Anweisung: z=zaehler;  
04 lds r22, zaehler  
05 lds r23, zaehler+1  
06 ; Verwendung von z
```

Interruptbehandlung

```
07 ; C-Anweisung: zaehler++;  
08 lds r24, zaehler  
09 lds r25, zaehler+1  
10 adiw r24,1  
11 sts zaehler+1, r25  
12 sts zaehler, r24
```

Zeile	zaehler	zaehler (in r22 & r23)
-	0x00ff	
4	0x00ff	0x??ff
8 - 12	0x0100	0x??ff
5 - 6	0x0100	0x01ff

⇒ Abweichung um 255!

- Viele weitere Nebenläufigkeitsprobleme möglich
 - Nicht-atomare Modifikation von gemeinsamen Daten kann zu Inkonsistenzen führen
 - Problemanalyse durch den Anwendungsprogrammierer
 - Auswahl geeigneter Synchronisationsprimitive
- Lösung hier: Einseitiger Ausschluss durch Sperren der Interrupts
 - Sperrung aller Interrupts (`cli()`, `sei()`)
 - Maskieren einzelner Interrupts (EIMSK-Register)
- Problem: Interrupts während der Sperrung gehen evtl. verloren
 - Kritische Abschnitte sollten so kurz wie möglich gehalten werden

Stromsparmodi

- AVR-basierte Geräte oft batteriebetrieben (z.B. Fernbedienung)
- Energiesparen kann die Lebensdauer drastisch erhöhen
- AVR-Prozessoren unterstützen unterschiedliche Powersave-Modi
 - Deaktivierung funktionaler Einheiten
 - Unterschiede in der "Tiefe" des Schlafes
 - Nur aktive funktionale Einheiten können die CPU aufwecken
- Standard-Modus: Idle
 - CPU-Takt wird angehalten
 - Keine Zugriffe auf den Speicher
 - Hardware (Timer, externe Interrupts, ADC, etc.) sind weiter aktiv
- Dokumentation im ATmega328PB-Datenblatt, S. 58-66

Nutzung der Sleep-Modi

- Unterstützung aus der avr-libc: (`#include <avr/sleep.h>`)
 - `sleep_enable()` - aktiviert den Sleep-Modus
 - `sleep_cpu()` - setzt das Gerät in den Sleep-Modus
 - `sleep_disable()` - deaktiviert den Sleep-Modus
 - `set_sleep_mode(uint8_t mode)` - stellt den zu verwendenden Modus ein
- Dokumentation von `avr/sleep.h` in avr-libc-Dokumentation
 - verlinkt im Doku-Bereich auf der SPiC-Webseite
- Beispiel

```
01 #include <avr/sleep.h>
02 set_sleep_mode(SLEEP_MODE_IDLE); /* Idle-Modus verwenden */
03 sleep_enable(); /* Sleep-Modus aktivieren */
04 sleep_cpu(); /* Sleep-Modus betreten */
05 sleep_disable(); /* Empfohlen: Sleep-Modus danach deaktivieren */
```

- Dornröschenschlaf

⇒ **Problem:** Es kommt genau ein Interrupt

Hauptprogramm

```
01 sleep_enable();
02 event = 0;
03
04 while( !event ) {
05
06     sleep_cpu();
07
08 }
09
10 sleep_disable();
```

Interruptbehandlung

```
01 ISR(TIMER1_COMPA_vect) {
02     event = 1;
03 }
```

■ Dornröschenschlaf

⇒ **Problem:** Es kommt genau ein Interrupt

Hauptprogramm

```
01 sleep_enable();
02 event = 0;
03
04 while( !event ) {
05     ⚡ Interrupt ⚡
06     sleep_cpu();
07
08 }
09
10 sleep_disable();
```

Interruptbehandlung

```
01 ISR(TIMER1_COMPA_vect) {
02     event = 1;
03 }
```

■ Dornröschenschlaf

⇒ **Problem:** Es kommt genau ein Interrupt

⇒ **Lösung:** Interrupts während des kritischen Abschnitts sperren

Hauptprogramm

```
01 sleep_enable();
02 event = 0;
03 cli();
04 while( !event ) {
05     sei();
06     sleep_cpu();
07     cli();
08 }
09 sei();
10 sleep_disable();
```

Interruptbehandlung

```
01 ISR(TIMER1_COMPA_vect) {
02     event = 1;
03 }
```

Aufgabe: Interrupt Zähler

Aufgabe: Interrupt Zähler

- Zählen der Tastendrucke an Taster 0
- vorübergehendes Aktivieren der Anzeige durch Drücken von Taster 1
 - Deaktivieren der Anzeige nach 1 - 10 Sekunden (einstellbar über Potentiometer)
 - Anzeige über 7-Segment Anzeige und LEDs
 - bei Verlassen des anzeigbaren Wertebereichs Zähler zurücksetzen
 - aktive Anzeige bei Änderung des Zählerstandes aktualisieren
- Erkennung der Tastendrucke ohne Polling
 - Interrupts verwenden (fallende Flanke)
 - CPU in den Schlafmodus versetzen, wenn nichts zu tun ist
- Hinweise:
 - Erkennung der Tastendrucke **ohne** Verwendung der `libpicboard`
 - Interrupts nur kurzzeitig sperren; Interrupt Handler kurz halten
 - auf richtige Synchronisation achten
 - Informationen zu ATmega328PB und relevante Register siehe Datenblatt

Hinweise zur Verwendung des Timers

■ Alarme registrieren

```
01 typedef void(* alarmcallback_t )(void);
02
03 ALARM * sb_timer_setAlarm (alarmcallback_t callback,
04                             uint16_t alarmtime, uint16_t cycle);
```

- Es können “beliebig” viele Alarme registriert werden
- Handler wird im Interrupt-Kontext ausgeführt (→ gesperrte Interrupts)
- Zeiger & Funktionszeiger werden in der nächsten Übung behandelt

■ Alarme beenden

```
01 int8_t sb_timer_cancelAlarm (ALARM *alarm);
```

- Single-Shot Alarme (`cycle = 0`) dürfen nur abgebrochen werden, **bevor** sie ausgelöst haben (Nebenläufigkeit!)

Hands-on: I/O ohne libspicboard

- Taster o zyklisch abfragen und fallende Flanke erkennen
- LED o einschalten bzw. ausschalten, wenn Taster gedrückt wurde
- keine Verwendung der libspicboard zulässig
- Initialisierung der Register/Ports in `init()` Funktion auslagern
- Erweiterung:
 - Tastendruck mit Hilfe von Interrupt behandeln
 - CPU in den Schlafmodus versetzen, wenn nichts zu tun ist
 - Alternativ: Blinken der LED mit Hilfe eines Timers/Alarms