

Systemnahe Programmierung in C (SPiC)

14 μ C-Systemarchitektur

Jürgen Kleinöder, Daniel Lohmann, Volkmar Sieh

Lehrstuhl für Informatik 4
Verteilte Systeme und Betriebssysteme

Friedrich-Alexander-Universität
Erlangen-Nürnberg

Sommersemester 2019

http://www4.cs.fau.de/Lehre/SS19/V_SPiC

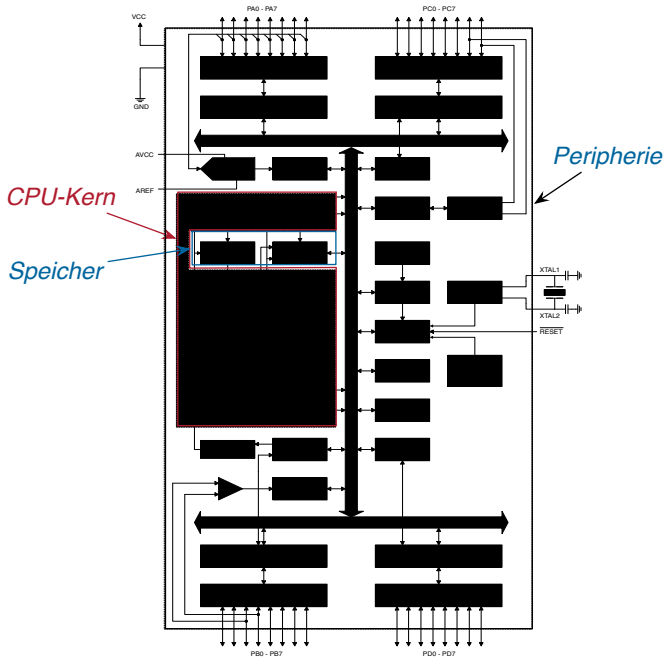


Was ist ein μ -Controller?

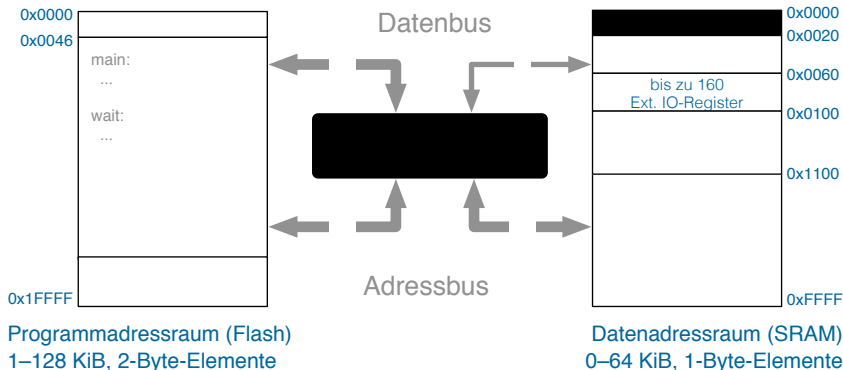
- **μ -Controller** := Prozessor + Speicher + Peripherie
 - Faktisch ein Ein-Chip-Computersystem \rightarrow SoC (*System-on-a-Chip*)
 - Häufig verwendbar ohne zusätzliche externe Bausteine, wie z. B. Taktgeneratoren und Speicher \rightsquigarrow kostengünstiges Systemdesign
- Wesentliches Merkmal ist die (reichlich) enthaltene Peripherie
 - Timer/Counter (Zeiten/Ereignisse messen und zählen)
 - Ports (digitale Ein-/Ausgabe), A/D-Wandler (analoge Eingabe)
 - PWM-Generatoren (pseudo-analoge Ausgabe)
 - Bus-Systeme: SPI, RS-232, CAN, Ethernet, MLI, I²C, ...
 - ...
- Die Abgrenzungen sind fließend: Prozessor \longleftrightarrow μ C \longleftrightarrow SoC
 - AMD64-CPU's haben ebenfalls eingebaute Timer, Speicher (Caches), ...
 - Einige μ C erreichen die Geschwindigkeit „großer Prozessoren“



Beispiel ATmega32: Blockschaltbild

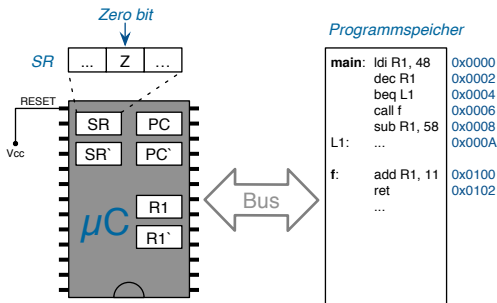


Beispiel ATmega-Familie: CPU-Architektur



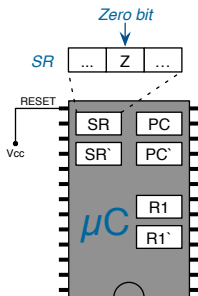
- Harvard-Architektur (getrennter Speicher für Code und Daten)
- Peripherie-Register sind in den Speicher eingebündelt
~> ansprechbar wie globale Variablen





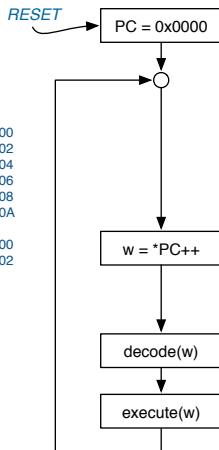
- Hier am Beispiel eines sehr einfachen Pseudoprozessors
 - Nur zwei Vielzweckregister (R1 und R2)
 - Programmzähler (PC) und Statusregister (SR) (+ „Schattenkopien“)
 - Kein Datenspeicher, kein Stapel ~> Programm arbeitet nur auf Registern

Wie arbeitet ein Prozessor?

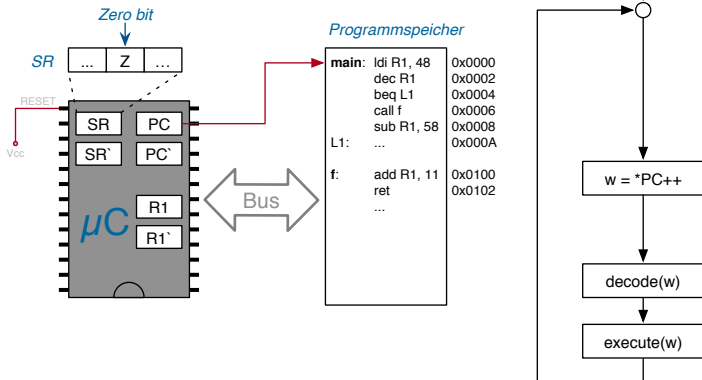


Programmspeicher

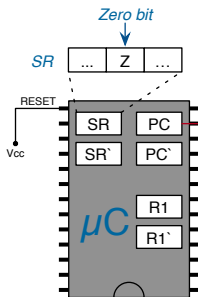
```
main: ldi R1, 48 0x0000
      dec R1    0x0002
      beq L1   0x0004
      call f   0x0006
      sub R1, 58 0x0008
      ...     0x000A
L1:   ...
f:   add R1, 11 0x0100
      ret      0x0102
      ...
```



Wie arbeitet ein Prozessor?

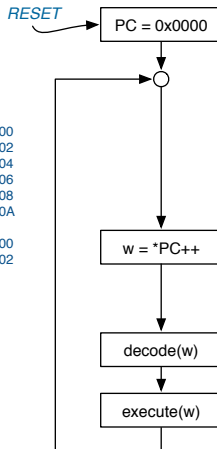


Wie arbeitet ein Prozessor?

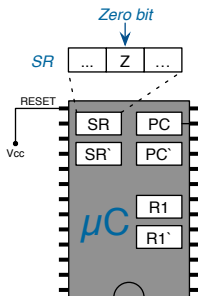


Programmspeicher

main:	ldi R1, 48	0x0000
	dec R1	0x0002
	beq L1	0x0004
	call f	0x0006
	sub R1, 58	0x0008
	...	0x000A
L1:	...	
f:	add R1, 11	0x0100
	ret	0x0102
	...	

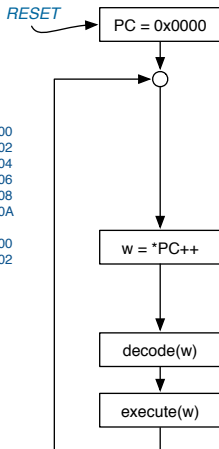


Wie arbeitet ein Prozessor?

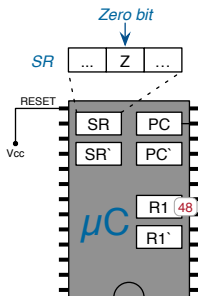


Programmspeicher

```
main:  ldi R1, 48  0x0000
       dec R1   0x0002
       beq L1   0x0004
       call f   0x0006
       sub R1, 58 0x0008
       ...     0x000A
L1:    ...
f:    add R1, 11  0x0100
       ret      0x0102
       ...
```

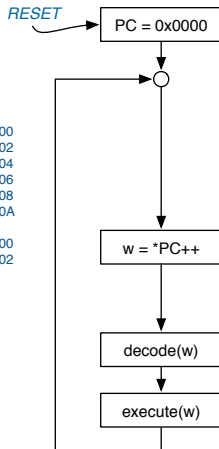


Wie arbeitet ein Prozessor?

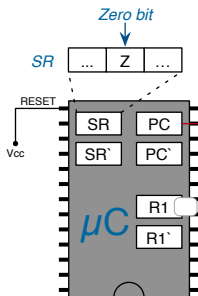


Programmspeicher

```
main:  ldi R1, 48  0x0000
       dec R1   0x0002
       beq L1  0x0004
       call f  0x0006
       sub R1, 58 0x0008
       ...    0x000A
L1:    ...
f:    add R1, 11 0x0100
       ret      0x0102
       ...
```

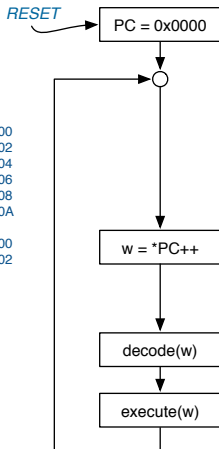


Wie arbeitet ein Prozessor?

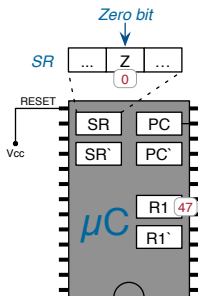


Programmspeicher

main:	ldi R1, 48	0x0000
	dec R1	0x0002
	beq L1	0x0004
	call f	0x0006
	sub R1, 58	0x0008
	...	0x000A
L1:	...	
f:	add R1, 11	0x0100
	ret	0x0102
	...	

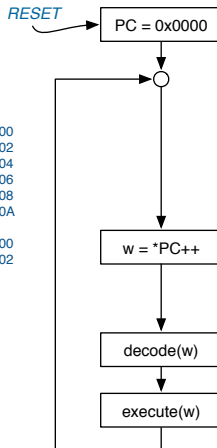


Wie arbeitet ein Prozessor?



Programmspeicher

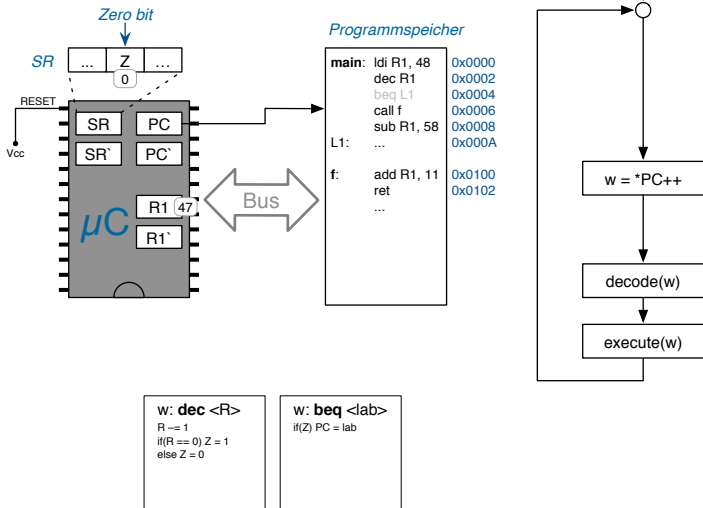
```
main: ldi R1, 48 0x0000
      dec R1    0x0002
      beq L1   0x0004
      call f   0x0006
      sub R1, 58 0x0008
      ...     0x000A
L1:   ...
f:   add R1, 11 0x0100
      ret      0x0102
      ...
```



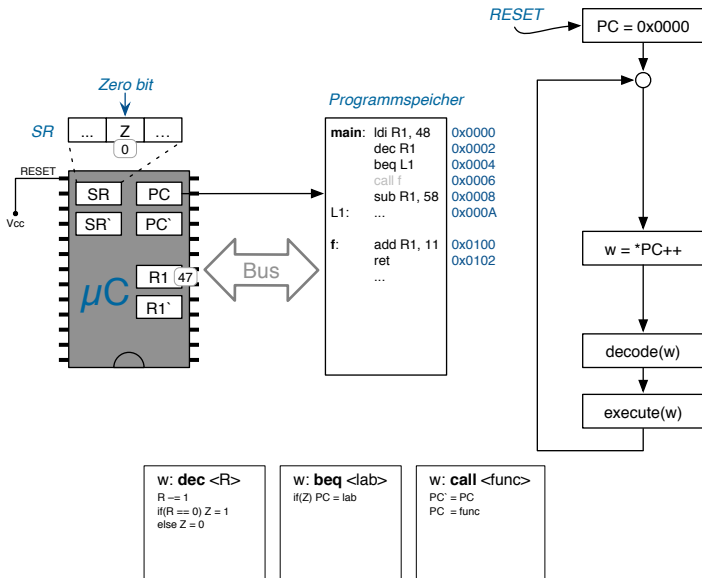
w: dec <R>
R -= 1
if(R == 0) Z = 1
else Z = 0



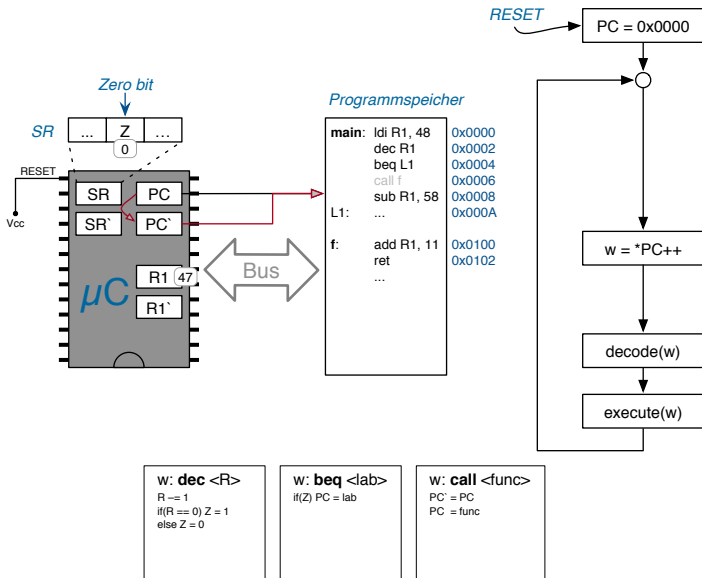
Wie arbeitet ein Prozessor?



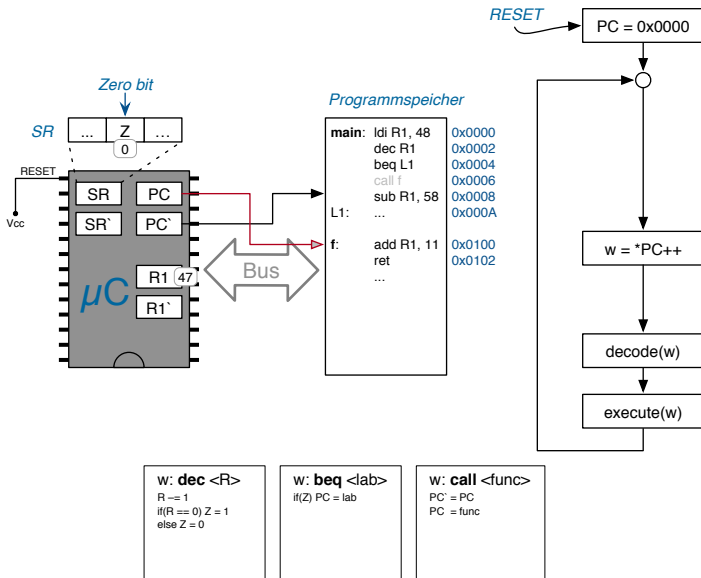
Wie arbeitet ein Prozessor?



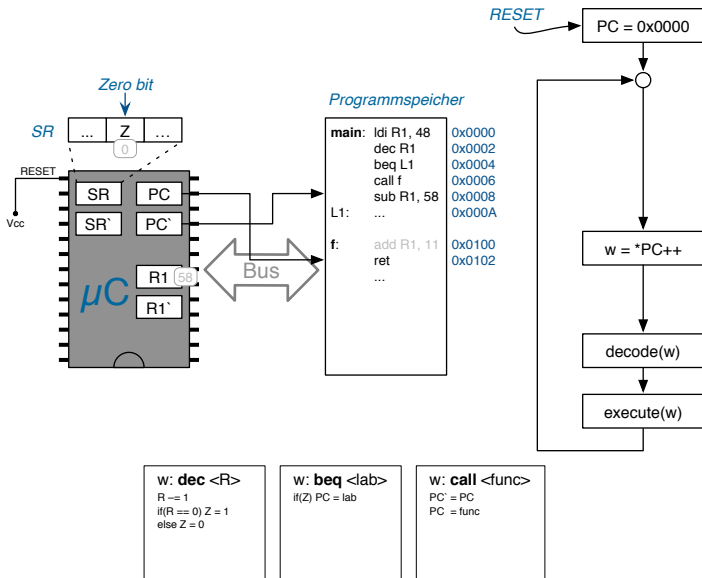
Wie arbeitet ein Prozessor?



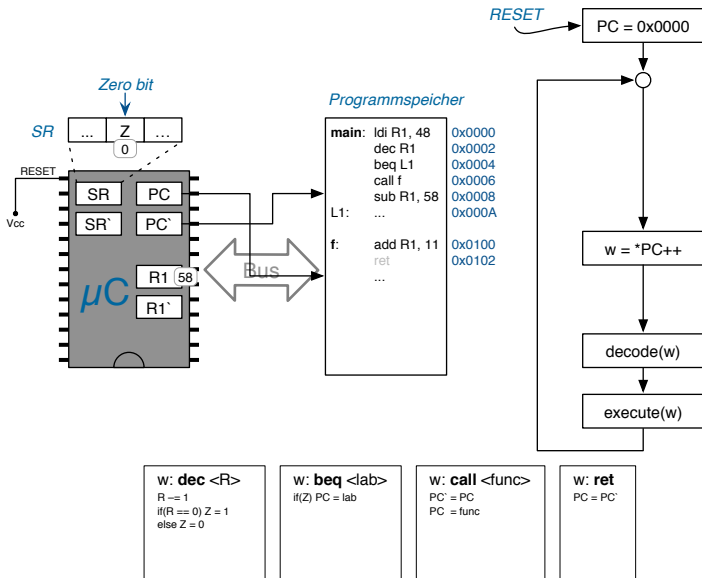
Wie arbeitet ein Prozessor?



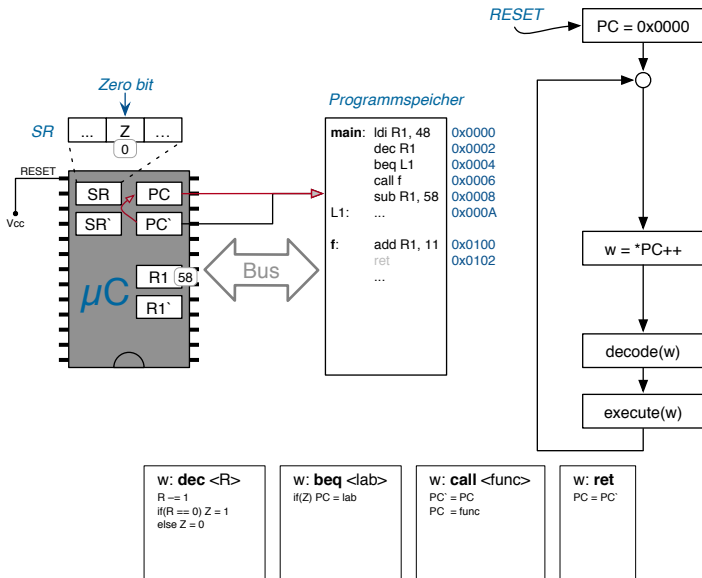
Wie arbeitet ein Prozessor?



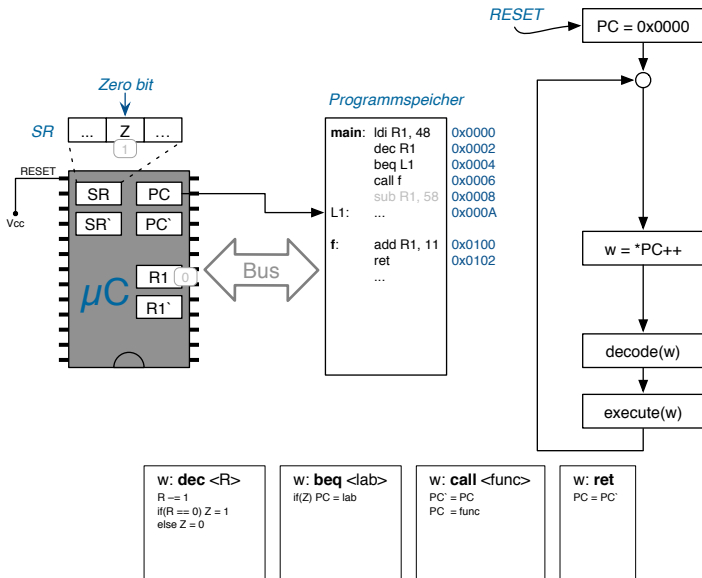
Wie arbeitet ein Prozessor?



Wie arbeitet ein Prozessor?



Wie arbeitet ein Prozessor?



- **Peripheriegerät:** Hardwarekomponente, die sich „außerhalb“ der Zentraleinheit eines Computers befindet
 - Traditionell (PC): Tastatur, Bildschirm, ...
(→ physisch „außerhalb“)
 - Allgemeiner: Hardwarefunktionen, die nicht direkt im Befehlssatz des Prozessors abgebildet sind
(→ logisch „außerhalb“)
- Peripheriebausteine werden über **I/O-Register** angesprochen
 - Kontrollregister: Befehle an / Zustand der Peripherie wird durch **Bitmuster** kodiert (z. B. **DDRD** beim ATmega)
 - Datenregister: Dienen dem eigentlichen Datenaustausch (z. B. **PORTD**, **PIND** beim ATmega)
 - Register sind häufig für entweder nur Lesezugriffe (*read-only*) oder nur Schreibzugriffe (*write-only*) zugelassen



- Auswahl von typischen Peripheriegeräten in einem μ -Controller
 - Timer/Counter Zählregister, die mit konfigurierbarer Frequenz (Timer) oder durch externe Signale (Counter) erhöht werden und bei konfigurierbarem Zählwert einen Interrupt auslösen.
 - Watchdog-Timer Timer, der regelmäßig neu beschrieben werden muss oder sonst einen RESET auslöst („Totmannknopf“).
 - (A)synchrone serielle Schnittstelle Bausteine zur seriellen (bitweisen) Übertragung von Daten mit synchronem (z. B. RS-232) oder asynchronem (z. B. I²C) Protokoll.
 - A/D-Wandler Bausteine zur momentweisen oder kontinuierlichen Diskretisierung von Spannungswerten (z. B. 0–5V \leftrightarrow 10-Bit-Zahl).
 - PWM-Generatoren Bausteine zur Generierung von pulsweiten-modulierten Signalen (pseudo-analoge Ausgabe).
 - Ports Gruppen von üblicherweise 8 Anschlüssen, die auf GND oder Vcc gesetzt werden können oder deren Zustand abgefragt werden kann. \leftrightarrow 14–12



- Es gibt verschiedene Architekturen für den Zugriff auf I/O-Register
 - Memory-mapped: Register sind in den Adressraum eingebunden; der Zugriff erfolgt über die Speicherbefehle des Prozessors (**load**, **store**)
(Die meisten μC)
 - Port-basiert: Register sind in einem eigenen I/O-Adressraum organisiert; der Zugriff erfolgt über spezielle **in**- und **out**-Befehle
(x86-basierte PCs)



Peripheriegeräte – Register

- Es gibt verschiedene Architekturen für den Zugriff auf I/O-Register
 - Memory-mapped: Register sind in den Adressraum eingebündelt; der Zugriff erfolgt über die Speicherbefehle des Prozessors (**load, store**)
(Die meisten μC)
 - Port-basiert: Register sind in einem eigenen I/O-Adressraum organisiert; der Zugriff erfolgt über spezielle **in-** und **out-**Befehle
(x86-basierte PCs)
- Die Registeradressen stehen in der Hardware-Dokumentation

Address	Name	Bit 7	Bit 6	Bit 5	Bit 4	Bit 3	Bit 2	Bit 1	Bit 0	Page
\$3F (\$5F)	SREG	I	T	H	S	V	N	Z	C	8
\$3E (\$5E)	SPH	–	–	–	–	SP11	SP10	SP9	SP8	11
\$3D (\$5D)	SPL	SP7	SP6	SP5	SP4	SP3	SP2	SP1	SP0	11
\$3C (\$5C)	OCR0	Timer/Counter0 Output Compare Register								86
\$12 (\$32)	PORTD	PORTD7	PORTD6	PORTD5	PORTD4	PORTD3	PORTD2	PORTD1	PORTD0	67
\$11 (\$31)	DDRD	DDD7	DDD6	DDD5	DDD4	DDD3	DDD2	DDD1	DDD0	67
\$10 (\$30)	PIND	PIND7	PIND6	PIND5	PIND4	PIND3	PIND2	PIND1	PIND0	68

[1, S. 327]



- Memory-mapped Register ermöglichen einen komfortablen Zugriff
 - Register \mapsto Speicher \mapsto Variable
 - Alle C-Operatoren stehen direkt zur Verfügung (z. B. PORTD++)
- Syntaktisch wird der Zugriff oft durch Makros erleichtert:

```
#define PORTD (*(volatile uint8_t *) 0x12 )
```



- Memory-mapped Register ermöglichen einen komfortablen Zugriff
 - Register \mapsto Speicher \mapsto Variable
 - Alle C-Operatoren stehen direkt zur Verfügung (z. B. PORTD++)
- Syntaktisch wird der Zugriff oft durch Makros erleichtert:

```
#define PORTD (*(volatile uint8_t *) 0x12 )
```

Adresse: int



- Memory-mapped Register ermöglichen einen komfortablen Zugriff
 - Register \mapsto Speicher \mapsto Variable
 - Alle C-Operatoren stehen direkt zur Verfügung (z. B. PORTD++)
- Syntaktisch wird der Zugriff oft durch Makros erleichtert:

```
#define PORTD (*(volatile uint8_t *) 0x12 )
```

Adresse: int

Adresse: volatile uint8_t *(Cast \leftrightarrow 7-19)



- Memory-mapped Register ermöglichen einen komfortablen Zugriff
 - Register \mapsto Speicher \mapsto Variable
 - Alle C-Operatoren stehen direkt zur Verfügung (z. B. PORTD++)
- Syntaktisch wird der Zugriff oft durch Makros erleichtert:

```
#define PORTD ( * (volatile uint8_t *) 0x12 )
```

Adresse: int

Adresse: volatile uint8_t *(Cast \leftrightarrow 7-19)

Wert: volatile uint8_t (Dereferenzierung \leftrightarrow 13-4)



- Memory-mapped Register ermöglichen einen komfortablen Zugriff
 - Register \mapsto Speicher \mapsto Variable
 - Alle C-Operatoren stehen direkt zur Verfügung (z. B. PORTD++)
- Syntaktisch wird der Zugriff oft durch Makros erleichtert:

```
#define PORTD ( * (volatile uint8_t *) 0x12 )
```

Adresse: int

Adresse: volatile uint8_t *(Cast \leftrightarrow 7-19)

Wert: volatile uint8_t (Dereferenzierung \leftrightarrow 13-4)

PORTD ist damit (syntaktisch) äquivalent zu einer volatile uint8_t-Variablen, die an Adresse 0x12 liegt



- Memory-mapped Register ermöglichen einen komfortablen Zugriff
 - Register \mapsto Speicher \mapsto Variable
 - Alle C-Operatoren stehen direkt zur Verfügung (z. B. PORTD++)
- Syntaktisch wird der Zugriff oft durch Makros erleichtert:

```
#define PORTD ( * (volatile uint8_t *) 0x12 )
```

Diagramm zur Analyse des Makros `PORTD`:

- Die Adresse `0x12` ist als `Adresse: int` markiert.
- Die gesamte Expression `*(volatile uint8_t *) 0x12` ist als `Adresse: volatile uint8_t *(Cast \leftrightarrow 7-19)` markiert.
- Die gesamte Expression `*(volatile uint8_t *) 0x12` ist als `Wert: volatile uint8_t (Dereferenzierung \leftrightarrow 13-4)` markiert.

PORTD ist damit (syntaktisch) äquivalent zu einer `volatile uint8_t`-Variablen, die an Adresse `0x12` liegt

- Beispiel

```
#define PORTD (*(volatile uint8_t *) 0x12)

PORTD |= (1<<7);           // set D.7
uint8_t *pReg = &PORTD;   // get pointer to PORTD
*pReg &= ~(1<<7);         // use pointer to clear D.7
```



Registerzugriff und Nebenläufigkeit

- Peripheriegeräte arbeiten **nebenläufig** zur Software
 - ↪ Wert in einem Hardwareregister kann sich **jederzeit ändern**
- Dies widerspricht einer Annahme des Compilers
 - Variablenzugriffe erfolgen **nur** durch die aktuell ausgeführte Funktion
 - ↪ Variablen können in Registern zwischengespeichert werden



Registerzugriff und Nebenläufigkeit

- Peripheriegeräte arbeiten **nebenläufig** zur Software
↪ Wert in einem Hardwareregister kann sich **jederzeit ändern**
- Dies widerspricht einer Annahme des Compilers
 - Variablenzugriffe erfolgen **nur** durch die aktuell ausgeführte Funktion
↪ Variablen können in Registern zwischengespeichert werden

```
// C code
#define PIND (*(uint8_t*) 0x10)
void foo(void) {
    ...
    if (! (PIND & 0x2)) {
        // button0 pressed
        ...
    }
    if (! (PIND & 0x4)) {
        // button 1 pressed
        ...
    }
}
```

```
// Resulting assembly code
foo:
    lds    r24, 0x0010 // PIND->r24
    sbrc  r24, 1      // test bit 1
    rjmp  L1
    // button0 pressed
    ...
L1:
    sbrc  r24, 2      // test bit 2
    rjmp  L2
    ...
L2:
    ret
```



Registerzugriff und Nebenläufigkeit

- Peripheriegeräte arbeiten **nebenläufig** zur Software
↪ Wert in einem Hardwareregister kann sich **jederzeit ändern**
- Dies widerspricht einer Annahme des Compilers
 - Variablenzugriffe erfolgen **nur** durch die aktuell ausgeführte Funktion
↪ Variablen können in Registern zwischengespeichert werden

```
// C code
#define PIND (*(uint8_t*) 0x10)
void foo(void) {
    ...
    if (! (PIND & 0x2)) {
        // button0 pressed
        ...
    }
    if (! (PIND & 0x4)) {
        // button 1 pressed
        ...
    }
}
```

```
// Resulting assembly code
foo:
    lds    r24, 0x0010 // PIND->r24
    sbrc  r24, 1      // test bit 1
    rjmp  L1
    // button0 pressed
    ...
L1:
    sbrc  r24, 2      // test bit 2
    rjmp  L2
    ...
L2:
    ret
```

PIND wird nicht erneut aus dem Speicher geladen. Der Compiler nimmt an, dass der Wert in r24 aktuell ist.



- **Lösung:** Variable `volatile` („*flüchtig, unbeständig*“) deklarieren
 - Compiler hält Variable nur so kurz wie möglich im Register
 - ↪ Wert wird unmittelbar vor Verwendung gelesen
 - ↪ Wert wird unmittelbar nach Veränderung zurückgeschrieben



Der volatile-Typmodifizierer

- **Lösung:** Variable `volatile` („flüchtig, unbeständig“) deklarieren
 - Compiler hält Variable nur so kurz wie möglich im Register
 - ↪ Wert wird unmittelbar vor Verwendung gelesen
 - ↪ Wert wird unmittelbar nach Veränderung zurückgeschrieben

```
// C code
#define PIND \
  (*(volatile uint8_t*) 0x10)
void foo(void) {
  ...
  if (! (PIND & 0x2)) {
    // button0 pressed
    ...
  }

  if (! (PIND & 0x4)) {
    // button 1 pressed
    ...
  }
}
```

```
// Resulting assembly code

foo:
  lds r24, 0x0010 // PIND->r24
  sbrc r24, 1     // test bit 1
  rjmp L1
  // button0 pressed
  ...

L1:
  lds r24, 0x0010 // PIND->r24
  sbrc r24, 2     // test bit 2
  rjmp L2
  ...

L2:
  ret
```

PIND ist `volatile` und wird deshalb vor dem Test erneut aus dem Speicher geladen.



- Die `volatile`-Semantik verhindert viele Code-Optimierungen (insbesondere das Entfernen von **scheinbar unnützem Code**)
- Kann ausgenutzt werden, um aktives Warten zu implementieren:

```
// C code                                // Resulting assembly code
void wait(void) {                          wait:
    for (uint16_t i = 0; i < 0xffff; i++); // compiler has optimized
}                                           // "unneeded" loop
                                           ret
```



Der volatile-Typmodifizierer (Forts.)

- Die `volatile`-Semantik verhindert viele Code-Optimierungen (insbesondere das Entfernen von **scheinbar unnützem Code**)
- Kann ausgenutzt werden, um aktives Warten zu implementieren:

```
// C code                                // Resulting assembly code
void wait(void) {                          wait:
    for (uint16_t i = 0; i < 0xffff; i++); // compiler has optimized
}                                           // "unneeded" loop
                                           ret
```

volatile!



Der volatile-Typmodifizierer (Forts.)

- Die `volatile`-Semantik verhindert viele Code-Optimierungen (insbesondere das Entfernen von **scheinbar unnützem Code**)
- Kann ausgenutzt werden, um aktives Warten zu implementieren:

```
// C code                                // Resulting assembly code
void wait(void) {                          wait:
    for (uint16_t i = 0; i < 0xffff; i++); // compiler has optimized
}                                           // "unneeded" loop
                                           ret
```

volatile!

Achtung: `volatile` ↦ \$\$\$

Die Verwendung von `volatile` verursacht erhebliche **Kosten**

- Werte können nicht mehr in Registern gehalten werden
- Viele Code-Optimierungen können nicht durchgeführt werden

Regel: `volatile` wird nur in **begründeten Fällen** verwendet

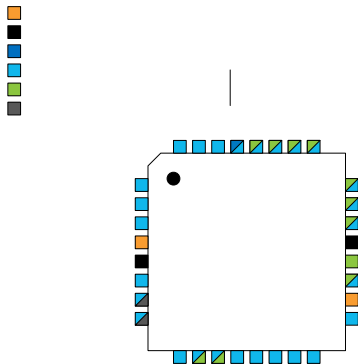


Peripheriegeräte: Ports

- **Port** := Gruppe von (üblicherweise 8) digitalen Ein-/Ausgängen
 - Digitaler Ausgang: Bitwert \mapsto Spannungspegel an μC -Pin
 - Digitaler Eingang: Spannungspegel an μC -Pin \mapsto Bitwert
 - Externer Interrupt: Spannungspegel an μC -Pin \mapsto Bitwert
(bei Pegelwechsel) \rightsquigarrow Prozessor führt Interruptprogramm aus
- Die Funktion ist üblicherweise pro Pin konfigurierbar
 - Eingang
 - Ausgang
 - Externer Interrupt (nur bei bestimmten Eingängen)
 - Alternative Funktion (Pin wird von anderem Gerät verwendet)



Beispiel ATmega328PB: Port/Pin-Belegung



Aus **Kostengründen** ist nahezu jeder Pin **doppelt belegt**, die Konfiguration der gewünschten Funktion erfolgt durch die **Software**.

Beim SPiCboard werden z. B. **Pins 23–24 als ADCs konfiguriert**, um Poti und Photosensor anzuschließen.

PORTC steht daher für diese Pins **nicht zur Verfügung**.



Beispiel ATmega32: Port-Register

- Pro Port x sind drei Register definiert (Beispiel für $x = D$)
 - **DDRx** **Data Direction Register:** Legt für jeden Pin i fest, ob er als Eingang (Bit $i=0$) oder als Ausgang (Bit $i=1$) verwendet wird.



- **PORTx** **Data Register:** Ist Pin i als Ausgang konfiguriert, so legt Bit i den Pegel fest (0=GND sink, 1=Vcc source). Ist Pin i als Eingang konfiguriert, so aktiviert Bit i den internen Pull-Up-Widerstand (1=aktiv).



- **PINx** **Input Register:** Bit i repräsentiert den Pegel an Pin i (1=high, 0=low), unabhängig von der Konfiguration als Ein-/Ausgang.



Verwendungsbeispiele: \leftrightarrow 3-5 und \leftrightarrow 3-8 [1, S. 92]



Strukturen: Motivation

- Jeder Port wird durch *drei* globale Variablen verwaltet
 - Es wäre besser diese **zusammen zu fassen**
 - „problembezogene Abstraktionen“
 - „Trennung der Belange“
- Dies geht in C mit **Verbundtypen** (Strukturen)

↪ 4-1
↪ 12-4

```
// Structure declaration
struct Student {
    char   lastname[64];
    char   firstname[64];
    long   matnum;
    int    passed;
};

// Variable definition
struct Student stud;
```

Ein **Strukturtyp** fasst eine Menge von Daten zu einem gemeinsamen Typ zusammen.

Die Datenelemente werden **hintereinander** im Speicher abgelegt.



Strukturen: Motivation

- Jeder Port wird durch *drei* globale Variablen verwaltet
 - Es wäre besser diese **zusammen zu fassen**
 - „problembezogene Abstraktionen“
 - „Trennung der Belange“
- Dies geht in C mit **Verbundtypen** (Strukturen)

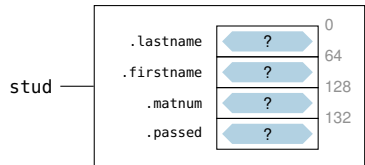
↪ 4-1
↪ 12-4

```
// Structure declaration
struct Student {
    char   lastname[64];
    char   firstname[64];
    long   matnum;
    int    passed;
};

// Variable definition
struct Student stud;
```

Ein **Strukturtyp** fasst eine Menge von Daten zu einem gemeinsamen Typ zusammen.

Die Datenelemente werden **hintereinander** im Speicher abgelegt.



Strukturen: Variablendefinition und -initialisierung

- Analog zu einem Array kann eine Strukturvariable bei Definition elementweise initialisiert werden

↪ 13-8

```
struct Student {  
    char   lastname[64];  
    char   firstname[64];  
    long   matnum;  
    int    passed;  
};
```

```
struct Student stud = { "Meier", "Hans",  
                        4711, 0 };
```

Die Initialisierer werden nur über ihre Reihenfolge, nicht über ihren Bezeichner zugewiesen.
↪ **Potentielle Fehlerquelle** bei Änderungen!



Strukturen: Variablendefinition und -initialisierung

- Analog zu einem Array kann eine Strukturvariable bei Definition elementweise initialisiert werden

↔ 13-8

```
struct Student {
    char   lastname[64];
    char   firstname[64];
    long   matnum;
    int    passed;
};
```

```
struct Student stud = { "Meier", "Hans",
                        4711, 0 };
```

Die Initialisierer werden nur über ihre Reihenfolge, nicht über ihren Bezeichner zugewiesen.
↪ **Potentielle Fehlerquelle** bei Änderungen!

- Analog zur Definition von **enum**-Typen kann man mit **typedef** die Verwendung vereinfachen

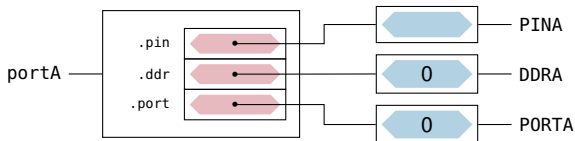
↔ 6-8

```
typedef struct {
    volatile uint8_t *pin;
    volatile uint8_t *ddr;
    volatile uint8_t *port;
} port_t;
```

```
port_t portA = { &PINA, &DDRA, &PORTA };
port_t portD = { &PIND, &DDRD, &PORTD };
```



Strukturen: Elementzugriff



- Auf Strukturelemente wird mit dem `.`-Operator zugegriffen [≈Java]

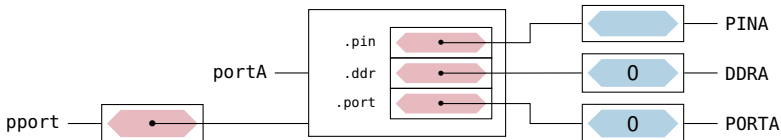
```
port_t portA = { &PINA, &DDRA, &PORTA };
```

```
*portA.port = 0; // clear all pins  
*portA.ddr = 0xff; // set all to input
```

Beachte: `.` hat eine höhere Priorität als `*`



Strukturen: Elementzugriff



- Bei einem Zeiger auf eine Struktur würde Klammerung benötigt

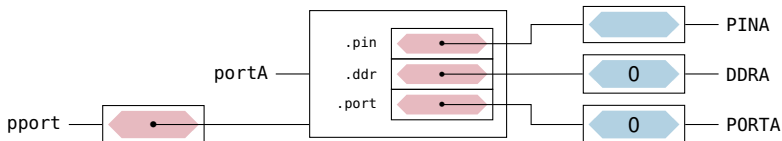
```
port_t *pport = &portA; // p --> portA
```

```
*(pport).port = 0; // clear all pins
```

```
*(pport).ddr = 0xff; // set all to output
```



Strukturen: Elementzugriff



- Bei einem Zeiger auf eine Struktur würde Klammerung benötigt

```
port_t *pport = &portA; // p --> portA  
  
*(*pport).port = 0; // clear all pins  
*(*pport).ddr = 0xff; // set all to output
```

- Mit dem `->`-Operator lässt sich dies vereinfachen $s \rightarrow m \equiv (*s).m$

```
port_t *pport = &portA; // p --> portA  
  
*pport->port = 0; // clear all pins  
*pport->ddr = 0xff; // set all to output
```

`->` hat **ebenfalls** eine höhere Priorität als `*`



Strukturen als Funktionsparameter

- Im Gegensatz zu Arrays werden Strukturen *by-value* übergeben

```
void initPort(port_t p) {  
    *p.port = 0;           // clear all pins  
    *p.ddd = 0xff;        // set all to output  
  
    p.port = &PORTD;     // no effect, p is local variable  
}  
  
void main(void) { initPort(portA); ... }
```



Strukturen als Funktionsparameter

- Im Gegensatz zu Arrays werden Strukturen *by-value* übergeben

```
void initPort(port_t p) {
    *p.port = 0;           // clear all pins
    *p.ddd = 0xff;        // set all to output

    p.port = &PORTD;     // no effect, p is local variable
}

void main(void) { initPort(portA); ... }
```

- Bei größeren Strukturen wird das **sehr ineffizient**
 - Z. B. Student (\leftrightarrow 14-15): Jedes mal 134 Byte allozieren und kopieren
 - Besser man übergibt einen Zeiger auf eine konstante Struktur

```
void initPort(const port_t *p){
    *p->port = 0;         // clear all pins
    *p->ddd = 0xff;       // set all to output

    // p->port = &PORTD; compile-time error, *p is const!
}

void main(void) { initPort(&portA); ... }
```



Bit-Strukturen: Bitfelder

- Strukturelemente können auf Bit-Granularität festgelegt werden
 - Der Compiler fasst Bitfelder zu passenden Ganzzahltypen zusammen
 - Nützlich, um auf einzelne Bit-Bereiche eines Registers zuzugreifen

- Beispiel

- EICRA **External Interrupt Control Register A** Steuert Auslöser für externe Interrupt-Quellen INT0 und INT1. [1, S. 83]



```
typedef struct {  
    uint8_t ISC0      : 2;    // bit 0-1: interrupt sense control INT0  
    uint8_t ISC1      : 2;    // bit 2-3: interrupt sense control INT1  
    uint8_t reserved : 4;    // bit 4-7: reserved for future use  
} EICRA_t;
```



- In einer Struktur liegen die Elemente **hintereinander** im Speicher, in einer Union hingegen **übereinander**
 - Wert im Speicher lässt sich verschieden (Typ)-interpretieren
 - Nützlich für bitweise Typ-Casts

↔ 14-15



Unions

- In einer Struktur liegen die Elemente **hintereinander** im Speicher, in einer Union hingegen **übereinander**
 - Wert im Speicher lässt sich verschieden (Typ)-interpretieren
 - Nützlich für bitweise Typ-Casts
- Beispiel

↔ 14-15

```
void main(void) {
    union {
        uint16_t  val;
        uint8_t   bytes[2];
    } u;

    u.val = 0x4711;

    // show high-byte
    sb_7seg_showHexNumber(u.bytes[1]);
    ...
    // show low-byte
    sb_7seg_showHexNumber(u.bytes[0]);
    ...
}
```



Unions

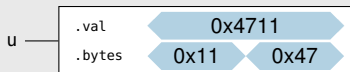
- In einer Struktur liegen die Elemente **hintereinander** im Speicher, in einer Union hingegen **übereinander**
 - Wert im Speicher lässt sich verschieden (Typ)-interpretieren
 - Nützlich für bitweise Typ-Casts
- Beispiel

↔ 14-15

```
void main(void) {
    union {
        uint16_t  val;
        uint8_t   bytes[2];
    } u;

    u.val = 0x4711;

    // show high-byte
    sb_7seg_showHexNumber(u.bytes[1]);
    ...
    // show low-byte
    sb_7seg_showHexNumber(u.bytes[0]);
    ...
}
```



Unions und Bit-Strukturen: Anwendungsbeispiel

- Unions werden oft mit Bit-Feldern kombiniert, um ein Register wahlweise „im Ganzen“ oder bitweise ansprechen zu können

```
typedef union {
    volatile uint8_t reg; // complete register
    volatile struct {
        uint8_t ISC0      : 2; // components
        uint8_t ISC1      : 2;
        uint8_t reserved : 4;
    };
} EICRA_t;

void foo(void) {
    EICRA_t *eicra = (EICRA_t *) 0x69;
    uint8_t oldval = eicra->reg; // save register
    ...
    eicra->ISC0 = 2; // use register
    eicra->ISC1 = 1; // ...
    ...
    eicra->reg = oldval; // restore register
}
```

